

Vorwahlzähler, elektromechanisch

Standardzähler

Subtrahierend, 2- oder 3-stellig (AC+DC)

MVs 13



Die elektromechanischen Vorwahlzähler MVs 13 (manuell und manuell/elektrisch rückstellbar) sind bei kleinster Baugröße robust aufgebaut.

Ihr Einsatzbereich liegt in rauen Industrieumgebungen. Der subtrahierende Zähler wird über die Tastatur auf einen Wert gesetzt, die Signalabgabe erfolgt bei Zählerstand 0.

Eigenschaften

- 2- oder 3-stelliger subtrahierender Vorwahlzähler
- Rückstellung manuell oder manuell und elektrisch
- Potentialfreier Umschalter bei Erreichen von Null (Mikroschalter)
- Kontakt bleibt umgeschaltet bis Rückstellung erfolgt

Nutzen

- Lieferumfang komplett mit Steckhülsen
- Sehr kleines Baumaß
- Versionen mit Dichtungskappe auf Anfrage

Applikationen

Stückzahlzählung, Mengenzählung und Automatisierung

Typenreihe

	3-stellig Rückstellung manuell	3-stellig Rückstellung man. und elektr.	2-stellig Rückstellung manuell	2-stellig Rückstellung man. und elektr.
Frontrahmen mit Befestigungslöchern	MVs 13.11	MVs 13.13	MVs 13.11/2	MVs 13.13/2
Frontrahmen mit Spannbügelbefestigung	MVs 13.21	MVs 13.23	MVs 13.21/2	MVs 13.23/2

Zubehör

Dichtungskappen Typ KV3, IP65

Passend für Frontplatte 39 x 68 mm, mit Schraubbefestigung

transparent, grau
transparent, schwarz

Bestellnr.

G008310
G008311

Passende Dichtungen sowie weiteres Zubehör finden Sie im Kapitel Zubehör oder im Bereich Zubehör unter: www.kuebler.com/zubehoer.

Vorwahlzähler, elektromechanisch

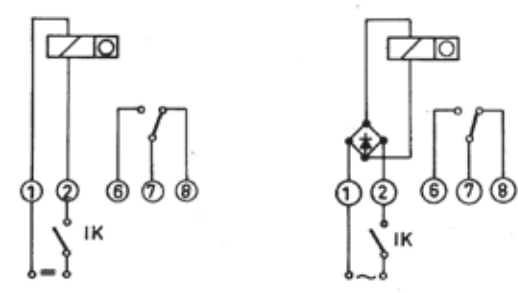
Standardzähler **Subtrahierend, 2- oder 3-stellig (AC+DC)** **MVs 13**

Technische Daten	
Elektrischer Anschluss	verzinnte Flachstecker 0,8 x 2,8 mm (mit Flachsteckhülsen)
Nennspannungen	Zählwerk 12 / 24 / 48 / 115 / 230 V DC ±10 % 24 / 48 / 115 / 230 V AC ±10 % Rückstellmagnet 24 / 48 / 115 / 230 V DC ±10 % 24 / 48 / 115 / 230 V AC ±10 %
Zifferngröße	4 mm
Gehäuse	ähnlich RAL 7001
Zifferfarbe	Zahlen weiß, Grund schwarz
Zählwerksachse	nicht rostend
Einbaulage	beliebig
Lebensdauer	ca. 100 x 10 ⁶ Impulse
Schutzart	IP40 (frontseitig)
Gewichte	ca. 150 g, mit elektrischer Rückstellung ca. 190 g
Prüfspannung	2000 V, effektiv
Schaltkontakt	1 Umschalter (Mikroschalter), Auslösung im 2. Halbschritt genau bei Null
Belastbarkeit (max.) AC	250 V AC 2,0 A
(bei ohmscher Last) DC	24 V DC 2,0 A 60 V DC 0,7 A 115 V DC 0,4 A 230 V DC 0,2 A
Bei induktiver Last muss eine entsprechende Funkenlöschung vorgesehen werden, wobei der max. Strom auf 60 % verringert werden muss.	
Elektrische Rückstellung	Einschaltdauer 10 % max. 40 Sekunden Mindestimpulszeit 0,25 sec. Leistungsaufnahme 12 W bei DC, 14 VA bei AC

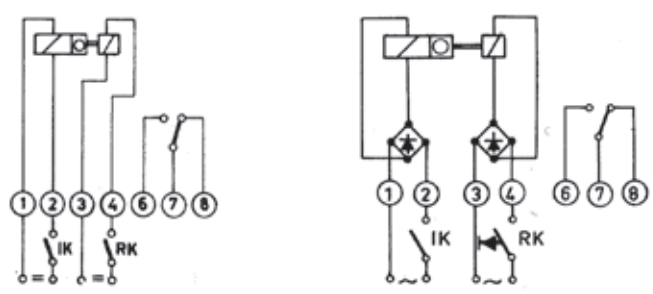
Optionen
Nur elektrische Rückstellung

Schaltbilder

Manuelle Rückstellung



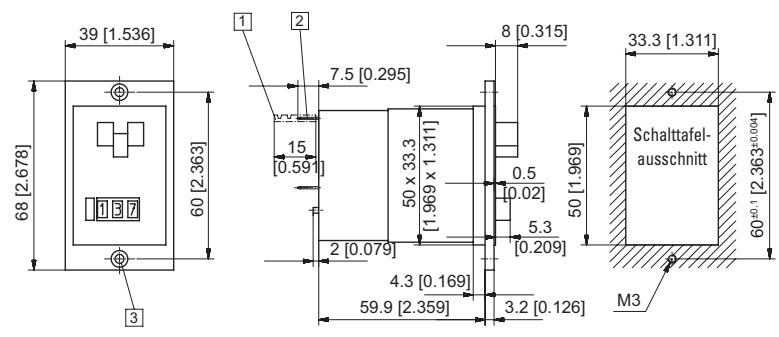
Manuelle und elektrische Rückstellung



Vorwahlzähler

Ausführung / Zählwerk									
Stromart	Ausführung	Impulsfrequenz max.	Impulszeit min.	Impulspause min.	Impulsverhältnis	Einschalt-dauer	Leistungs-aufnahme ca.	zul. Restwellig-keit max.	Betriebstemp. (nicht betauend)
V DC	1	25 Hz	24 ms	16 ms	3 : 2	100 %	4 W	48 %	-10°C ... +45°C
V AC	a	18 Hz	22,2 ms	33,3 ms	2 : 3	100 %	4,5 VA	-	-10°C ... +45°C

Frontrahmen mit Befestigungslöchern, manuelle Rückstellung
Typ MVs 13.11, MVs 13.11/2



1] Flachsteckhülse 0,8 x 2,8 verzinkt 2] Flachzunge 0,8 x 2,8 verzinkt 3] Senkung Af3 DIN 74
Gehäusefarbe grau (Standard)

Spannung	Typ / Art.-Nr.	MVs 13.11 (Anzeige 3-stellig)			MVs 13.11/2 (Anzeige 2-stellig)		
		24 V	115 V	230 V	24 V	115 V	230 V
DC (25 Hz)		2.300.110.033	-	-	2.310.110.033	-	-
AC (18 Hz)		2.300.110.061	2.300.110.064	2.300.110.066	2.310.110.061	2.310.110.064	2.310.110.066

Maße in mm [inch]

Vorwahlzähler, elektromechanisch

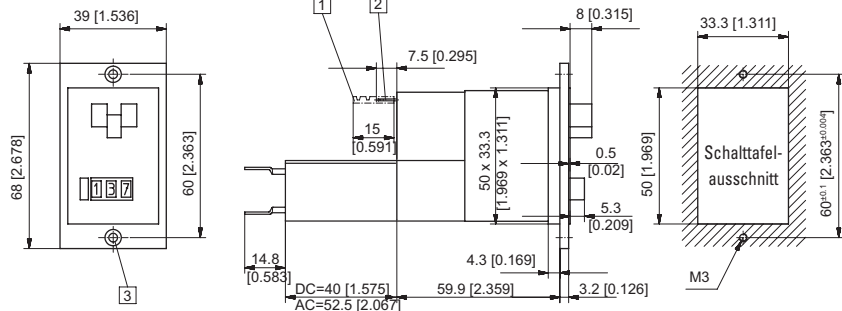
Standardzähler

Subtrahierend, 2- oder 3-stellig (AC+DC)

MVs 13

Frontrahmen mit Befestigungslöchern, manuelle und elektrische Rückstellung

Typ MVs 13.13, MVs 13.13/2

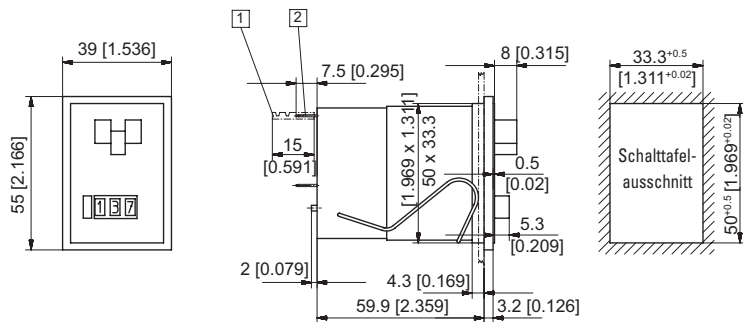


1 Flachsteckhülse 0,8 x 2,8 verzinkt 2 Flachzunge 0,8 x 2,8 verzinkt 3 Senkung Af3 DIN 74
Gehäusefarbe grau (Standard)

Spannung	Typ / Art.-Nr.	MVs 13.13 (Anzeige 3-stellig)			MVs 13.13/2 (Anzeige 2-stellig)		
		24 V	115 V	230 V	24 V	115 V	230 V
DC (25 Hz)		2.300.130.033	–	–	2.310.130.033	–	–
AC (18 Hz)		2.300.130.061	2.300.130.064	2.300.130.066	2.310.130.061	2.310.130.064	2.310.130.066

Frontrahmen mit Spannbügelbefestigung, manuelle Rückstellung

Typ MVs 13.21, MVs 13.21/2



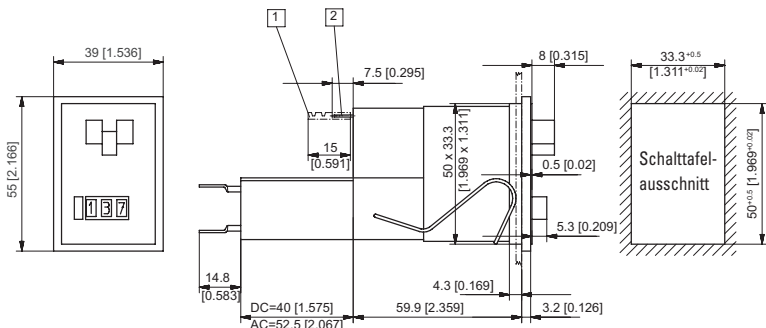
1 Flachsteckhülse 0,8 x 2,8 verzinkt 2 Flachzunge 0,8 x 2,8 verzinkt
Gehäusefarbe grau (Standard)

Spannung	Typ / Art.-Nr.	MVs 13.21 (Anzeige 3-stellig)			MVs 13.21/2 (Anzeige 2-stellig)		
		24 V	115 V	230 V	24 V	115 V	230 V
DC (25 Hz)		2.300.210.033	–	–	2.310.210.033	–	–
AC (18 Hz)		2.300.210.061	2.300.210.064	2.300.210.066	2.310.210.061	2.310.210.064	2.310.210.066

Gehäusefarbe schwarz: Art.-Nr. 2.3X0.211.XXX

Frontrahmen mit Spannbügelbefestigung, manuelle und elektrische Rückstellung

Typ MVs 13.23, MVs 13.23/2



1 Flachsteckhülse 0,8 x 2,8 verzinkt 2 Flachzunge 0,8 x 2,8 verzinkt
Gehäusefarbe grau (Standard)

Spannung	Typ / Art.-Nr.	MVs 13.23 (Anzeige 3-stellig)			MVs 13.23/2 (Anzeige 2-stellig)		
		24 V	115 V	230 V	24 V	115 V	230 V
DC (25 Hz)		2.300.230.033	–	–	2.310.230.033	–	–
AC (18 Hz)		2.300.230.061	2.300.230.064	2.300.230.066	2.310.230.061	2.310.230.064	2.310.230.066

Gehäusefarbe schwarz: Art.-Nr. 2.3X0.231.XXX

Maße in mm [inch]