

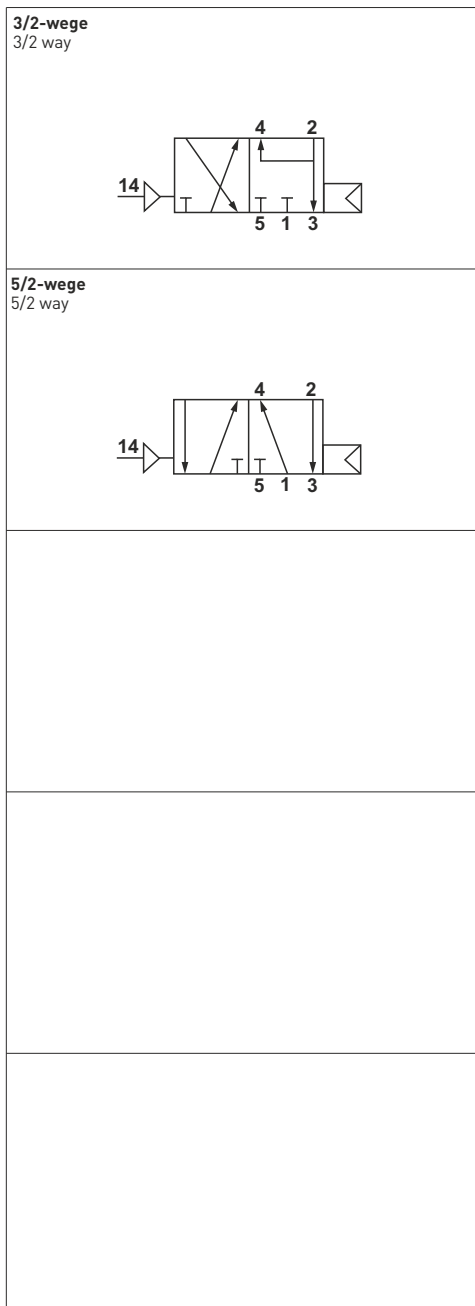
Pneumatikventil mit kombinierter 3/2- und 5/2-wege Funktion

Pneumatic valve with combined 3/2 and 5/2 way function



**NPT-Luftanschluss
auf Anfrage erhältlich**
NPT air supply port
available upon request

Modell Model	PNF532
Ventiltyp Valve type	NAMUR, Kolbenschieber, Luftfederrückstellung, indirekt gesteuert NAMUR, piston spool, air spring return, indirectly operated
Funktion Function	3/2 & 5/2 wege way
Luftanschluss Air supply port	G 1/4"
Nennweite/Arbeitsdruck/Durchfluss Nominal diameter/Air pressure/Flow rate	5,5 mm / 2 - 10 bar / 950 l/min
Material Ventilkörper Valve body material	Aluminium eloxiert Anodised aluminum
Material Kolben/Dichtungen/Schrauben Piston/sealing/screw material	Edelstahl 1.4305 / NBR / Edelstahl 1.4301 Stainless steel AISI 303 / NBR / Stainless steel AISI 304
NAMUR-Platte NAMUR plate	NAMUR, PA6-30%GF, mit Abluftrückführung NAMUR, PA6-30% fiber glass, exhaust air feedback circuit
Medium Medium	Gereinigte, geölte/nicht-geölte Druckluft Cleaned, lubricated /non-lubricated compressed
Druckluft-Qualität Compressed air-quality	Stufe 5 nach ISO 8573-1 Level 5 according to ISO 8573-1
Anwendung Application	Einfach- und doppeltwirkende pneumatische Schwenkantriebe Spring return and double acting pneumatic actuators
Umgebungstemperatur Ambient temperature	-20 °C ... +60 °C
Artikelnummer Part number	PNF532



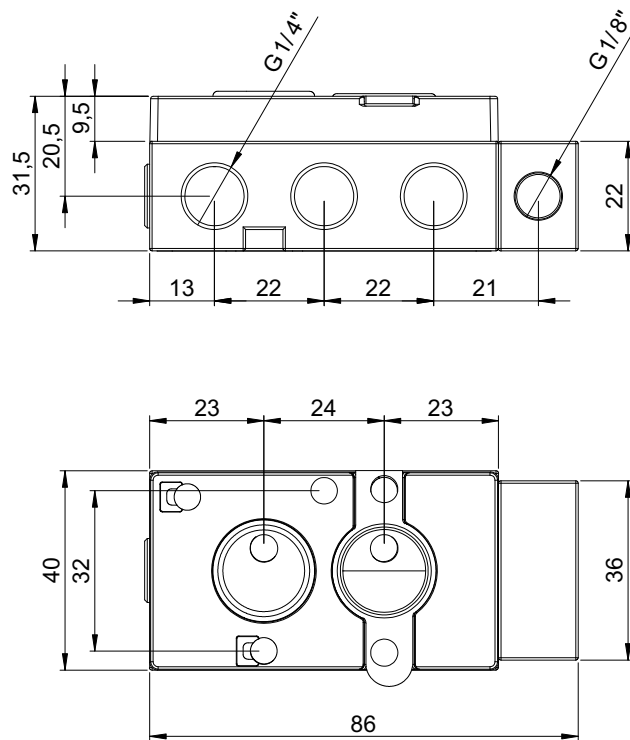
Optionenseite am Kapitelende
Options page at the end of chapter

Pneumatikventil mit kombinierter 3/2- und 5/2-wege Funktion

Pneumatic valve with combined 3/2 and 5/2 way function



Maßzeichnung Dimensions



Wendedichtung Reversing sealing



5/2-wege Funktion
5/2 way function

3/2-wege Funktion
3/2 way function

Notizen Notes

.....

.....

.....