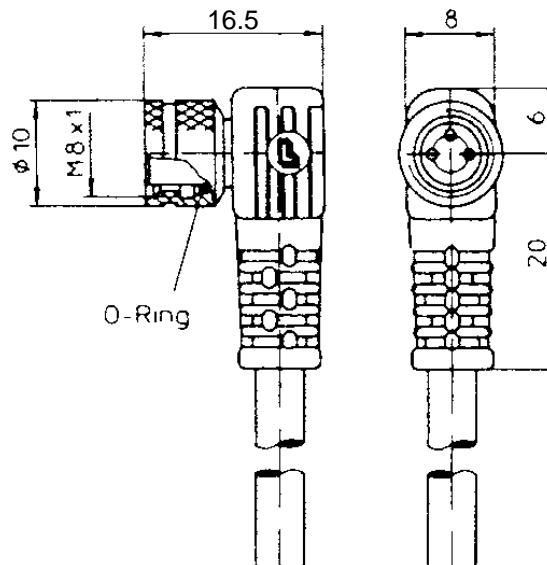


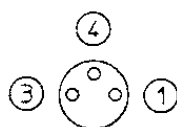
Type: **WDK-M08PS/LL2-2**Art.-Nr.: **413.9100.213**

04.08.98/0947

Miniatur-Winkelkupplung mit eingebauter LED Betriebs- (grün) und Funktionsanzeige (gelb), Schraubverschluß mit selbstsichernder Rändelmutter, mit angespritztem Kabel.

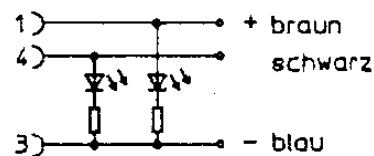


Polzahl



Schaltung / LED

PNP-Schließer

**Technische Daten**

Bemerkungen

Betriebsspannung	60 V AC / 75 V DC	
Strombelastbarkeit	4 A	
Isolationsgruppe	C	nach DIN VDE 0110
Isolationswiderstand	$> 10^9 \Omega$	
Schutzart	IP 67	nur im verschraubten Zustand mit den dazugehörigen Gegenstücken
Leiter	$3 \times 0,25 \text{ mm}^2$	
Kabel – Mantel	$\varnothing 4,5 \text{ mm}$; PVC	