



FLUSSOSTATI PER LIQUIDI

DB...MI

FUNZIONE

Controllo del fluido di liquidi non corrosivi per piccole e medie quantità con bassa perdita di pressione ed ottima resa funzionale. Segnalazione di mancanza o eccessiva diminuzione di portata (interruttore di sicurezza).

APPLICAZIONI

Da utilizzare in:

- impianti di riscaldamento e condizionamento;
- impianti di refrigerazione;

TIPO	ATTACCO G	SCALA DI REGOLAZIONE l/min H ₂ O	MAX PORTATA CONSIGLIATA l/min H ₂ O	PERDITA PRESSIONE (PORTATA max) bar	TOLLERANZA ± % FS (*)
DB10MI	3/8"	5 - 6	10	0.01	15
DB15MI	1/2"	6 - 7	20	0.01	15
DB20MI	3/4"	7,5 - 11	40	0.01	15
DB20MI/1	3/4"	13 - 16	40	0.01	15
DB25MI	1"	19 - 24	60	0.01	15
DB32MI	1 1/4"	30 - 50	80	0.01	15
DB40MI	1 1/2"	50 - 60	100	0.01	15
DB50MI	2"	70 - 90	150	0.01	15

(*) FS fondo scala

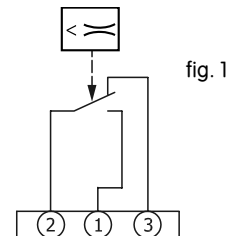
Nota: i valori in tabella sono stati misurati con il flussostato montato in posizione orizzontale

CARATTERISTICHE TECNICHE

Contatti:	microinterruttore stagno alla polvere con contatti SPDT
Portata contatti:	250 Vca 5 A
Temp. del flusso:	-20...+110 °C
Max pressione:	25 bar
Differenziale:	minimo 0,7 l/min
Connettore:	femmina DIN 43650-A
Stoccaggio:	-20...+70 °C < 95% u.r.
Contenitore:	ABS V0
Corpo:	ottone
Paletta:	acciaio Inox
Guarnizione:	NBR
Protezione:	IP65, classe II
Dimensioni:	102 x 30 x 83...104 mm
Peso:	vds tabella

COLLEGAMENTI ELETTRICI

I contatti del microinterruttore "2" (comune) e "1" (normalmente aperto) si aprono quando il valore scende sotto il valore tarato. Il contatto "3" (normalmente chiuso) può venire usato come contatto di segnalazione (fig.1).



FUNZIONAMENTO

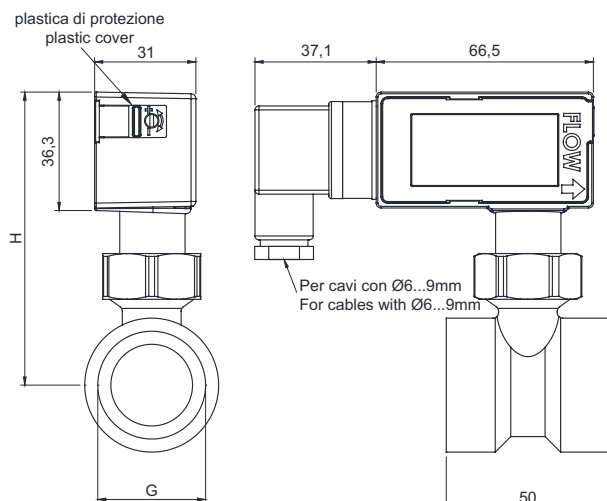
La paletta in acciaio inossidabile viene spostata dal flusso che vince la reazione della molla di richiamo. La parte terminale del braccio della paletta è fissata ad un magnete primario, il quale comanda un magnete secondario esterno alla camera di flusso e montato sulla leva di contatto del microinterruttore.

NOTE

Aperto la plastica di protezione è possibile modificare leggermente il valore d'interruzione regolando l'indicatore tra il minimo e il massimo. La scala di regolazione è riferita al flusso decrescente in posizione orizzontale.

Durante l'installazione bisogna porre l'attenzione alla corretta direzione del flusso. Bisogna prevedere un tratto di tubo libero davanti e dietro al flussostato pari ad almeno cinque volte il diametro del tubo stesso.

DIMENSIONI D'INGOMBRO (mm)



G	DN	H (mm)	PESO (g)
3/8"	10	83	300
1/2"	15	83	300
3/4"	20	85	346
3/4"/1	20	88	350
1"	25	90	386
1 1/4"	32	92	518
1 1/2"	40	97	642
2"	50	104	990

