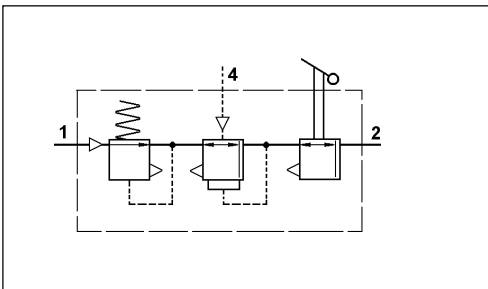


Anhänger-Steuerventil

471 200

Trailer Control Valve



the length of the line leading to the trailer to a minimum. It is fastened to the chassis by means of extended housing screws. It should be installed either vertically - with the sheet metal cap for the exhaust at the top - or with the valve axle in a horizontal position. The hand brake lever can be turned clockwise or anti-clockwise around the valve axis. Make sure that the hand brake linkage connected to the lever does not skew. By turning the cover by turns of 90° and of the hand brake lever by 120°, the lever position can be changed by 30°.

Technische Daten / Technical Data:

Betriebsdruck Operating pressure	max. 8 bar
Zulässiges Medium Permissible medium	Luft / air
Thermischer Anwendungsbereich Operating temperature range	-40°C bis / to +80°C
Nennweite Nominal diameter	Ø 10 mm

Zweck:

Steuerung der Einleitungsbremsanlage in Verbindung mit dem Motorwagen-Bremsventil und Begrenzung des vom Motorwagen zum Anhänger strömenden Druckes auf 5,2 bar.

Einbauempfehlung:

Das Ventil ist am hinteren Teil des Fahrgestell des Motorwagens anzuordnen, um die zum Anhänger führende Leitung kurz zu halten. Die Befestigung erfolgt durch verlängerte Gehäuseschrauben am Fahrgestell. Als Einbaulage kann entweder die senkrechte Anordnung- mit der Blechkappe für die Entlüftung nach oben- oder die liegende Stellung mit waagerechter Ventilachse gewählt werden. Der Handbremshebel kann rechts oder links um die Ventilachse gedreht werden. Es muß darauf geachtet werden, daß das am Hebel angreifende Handbremsgestänge nicht schief zieht. Durch Verdrehen des Deckels um je 90° und des Handbremshebels um je 120° kann die Hebellage um je 30° geändert werden.

Purpose:

To control of the single line braking system in connection with the brake valve, and to limit the pressure flowing from the motor vehicle to the trailer to 5.2 bar.

Installation Requirements:

The valve should be located towards the rear of the motor vehicle's chassis to keep

Bestellnummer Part Number	Charakteristik Characteristic	Hebel Lever	Lage der Anschlüsse Position of ports
471 200 000 0	1	a	
471 200 001 0	1	b	
471 200 008 0	1	ohne without	
471 200 102 0	2	b	
471 200 110 0	2	ohne without	
471 200 114 0	2	ohne without	

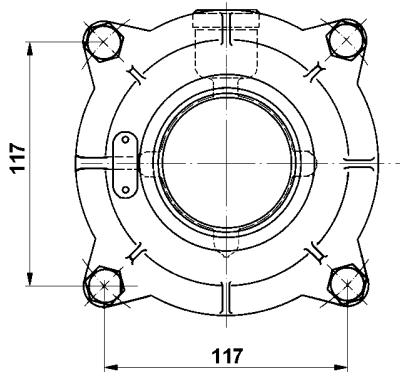
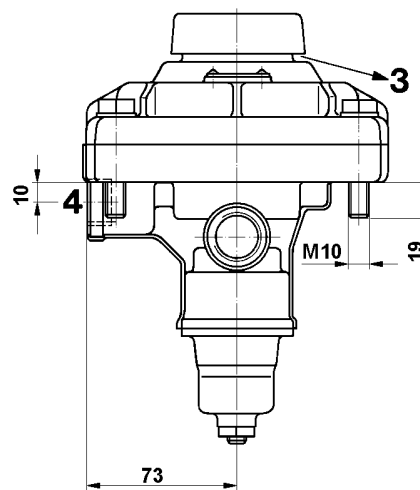
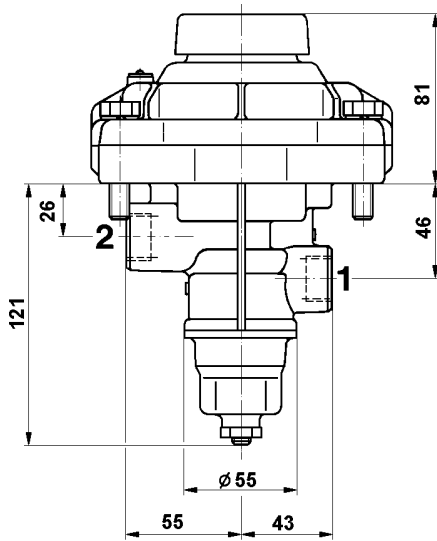
4

Anhänger-Steuerventil

471 200

Trailer Control Valve

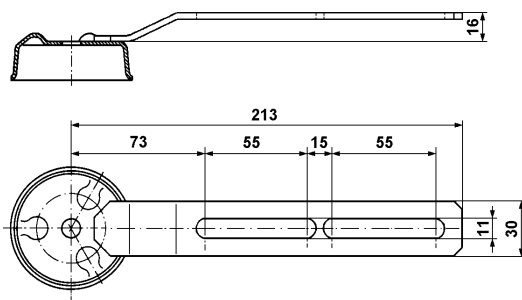
Einbaumaße / Installation:



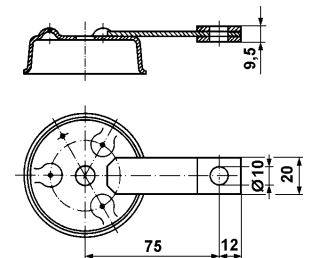
Anschlüsse / Ports:

- 1 = M 22x1,5 Energiezufuß
Energy supply
- 2 = M 22x1,5 Energieabfluß
Energy delivery
- 4 = M 22x1,5 Steuerleitung
Control line

Hebel a / Lever a:

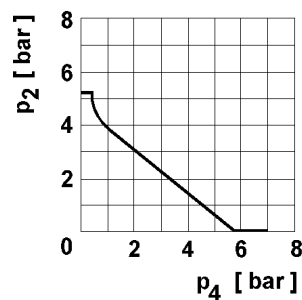


Hebel b / Lever b:



Charakteristik / Characteristic:

A



B

