

U 5.100

Rotary vane vacuum pumps

- oil-lubricated and air-cooled
- incl. integrated non return valve, integrated gas ballast valve and oil filter

Drehschieber-Vakuumpumpen

- ölgeschmiert und luftgekühlt
- inkl. integriertem Rückschlagventil, integriertem Gasballastventil und Ölfilter

Pompes à vide à palettes

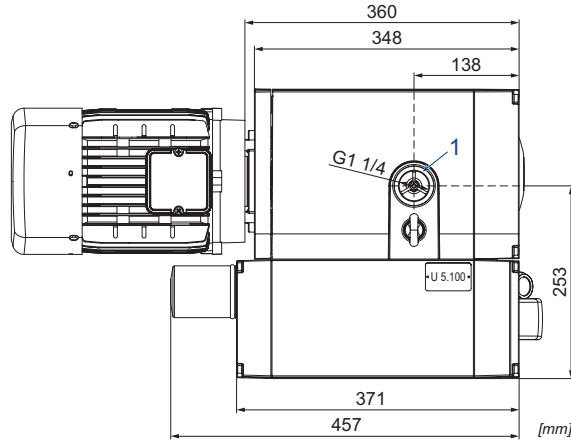
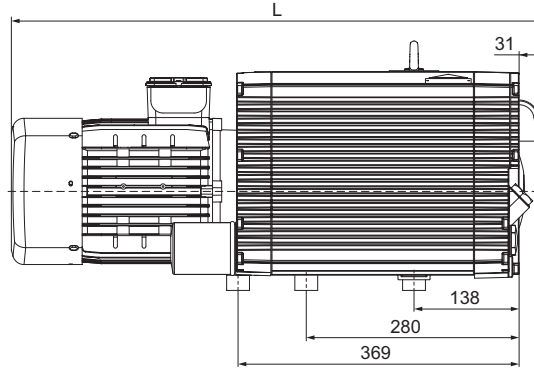
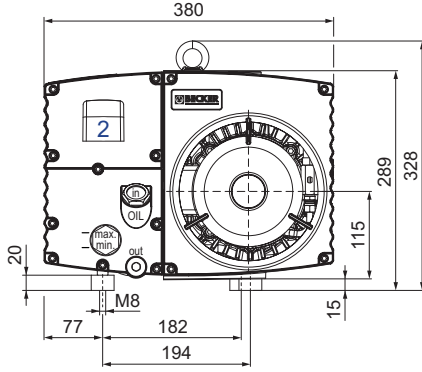
- lubrifiées et refroidies par air
- incl. soupape anti-retour intégré, soupape de l'este d'air intégré et filtre à huile

Pompe per vuoto a palette

- lubrificate ad olio e raffreddate ad aria
- incl. valvola non ritorno integrato, valvola di zavoratrice integrato e filtro olio

Bombas de vacío de paletas

- con aceite y refrigerado por aire
- incl. válvula antirretorno, válvula de lastre de gas y filtro de aceite



- Vacuum connection
Sauganschluss
Raccord vide
Raccordo aspirazione
Conexión de vacío
- Exhaust air
Abluft
Echappement d'air
Scarico aria
Aire residual

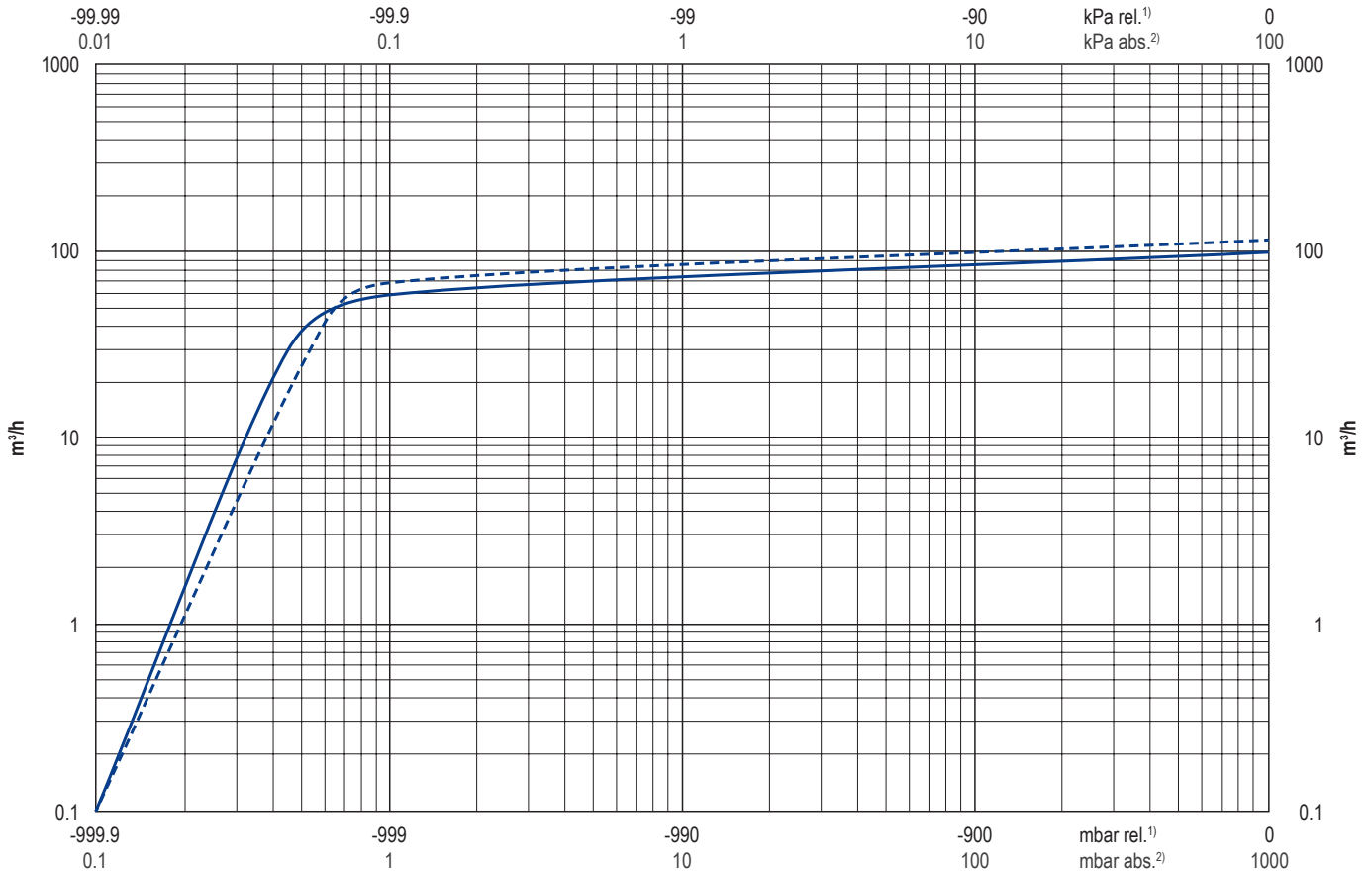
| m³/h | | mbar abs. ¹⁾ | | kW 3~ | | kg | dB(A) ²⁾ | | ³⁾ |
|-------|-------|-------------------------|-------------------------|-------|-------|----------|---------------------|-------|---------------|
| 50 Hz | 60 Hz | 50 Hz | 60 Hz | 50 Hz | 60 Hz | | 50 Hz | 60 Hz | I |
| 100 | 120 | 0.1 (0.5) ⁴⁾ | 0.1 (0.5) ⁴⁾ | 2.2 | 2.6 | 40 + (M) | 65 | 68 | 2 |

| M IE3 | kW 3~ | | V ±10% | | | min ⁻¹ | | A | | | kg | no. | L | no. |
|---|-------|-------|-------------------------------|-----------------------------------|---------------|-------------------|-------|---------|-------------|----------|----|------------------------|-----|---------------|
| | 50 Hz | 60 Hz | 50 Hz | 60 Hz | | 50 Hz | 60 Hz | 50 Hz | 60 Hz | | | IP55 • ISO F • bimetal | mm | U 5.100 + (M) |
| MOTOR ALREADY MEETS EFFICIENCY STANDARDS REQUIRED BY LAW AFTER 2017 | 2.2 | 2.6 | Δ 230 / Y 400 IE3 + UL/CSA | Δ 265 / Y 460 IE3 + UL/CSA | Δ 230 / Y 400 | 1430 | 1720 | 8.1/4.7 | 8.3/4.8 | 8.8/5.1 | 27 | 42288422300114RE | 736 | G021639 |
| | - | 2.6 | - | YY 230 / Y 460 IE3 + UL/CSA | usable @ 208 | - | 1725 | - | 9.2/4.6 | 10.0 | 27 | 42388407300114RE | 736 | G021640 |
| | 2.2 | 2.6 | Δ 200 / Y 350 | Δ 220 / Y 380-400 IE3 + UL/CSA | Δ 200 / Y 350 | 1440 | 1720 | 9.7/5.6 | 9.9/5.7-5.4 | 10.4/6.0 | 27 | 42288453300114RE | 736 | G021641 |
| | - | 2.6 | - | Δ 400 / Y 690 IE3 + UL/CSA | - | - | 1740 | - | 5.5/3.2 | - | 27 | 42388454300114RE | 736 | G021642 |

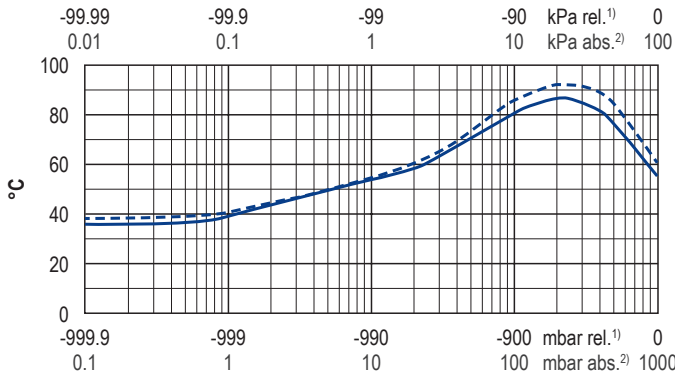
- | | | | | |
|--|--|---|---|---|
| 1) mbar absolute | mbar absolut | mbar absolou | mbar assoluto | mbar absolutos |
| 2) DIN EN ISO 3744 (KpA = 3 dB(A)) interval of 1m, at medium load, both connection sides piped | DIN EN ISO 3744 (KpA = 3 dB(A)) Abstand von 1m, bei mittlerer Belastung, beide Seiten abgeleitet | DIN EN ISO 3744 (KpA = 3 dB(A)) intervalle de 1m, à régime moyen, avec dérivation des deux côtés | DIN EN ISO 3744 (KpA = 3 dB(A)) intervallo di 1m, a medio regime, entrambi i lati derivati | DIN EN ISO 3744 (KpA = 3 dB(A)) intervalo de 1m, en media carga, derivados de ambos lados |
| 3) Becker Lube: M 100 (mineral), S 100 (synthetic) + SL 100 (food) | Becker Lube: M 100 (mineral), S 100 (synthetic) + SL 100 (food) | Becker Lube: M 100 (mineral), S 100 (synthetic) + SL 100 (food) | Becker Lube: M 100 (mineral), S 100 (synthetic) + SL 100 (food) | Becker Lube: M 100 (mineral), S 100 (synthetic) + SL 100 (food) |
| 4) 0.5 mbar abs. with opened gas ballast valve Water vapour tolerance: max. 7 mbar Water vapour capacity: max. 0.3 l/h (at 85°C operating temperature) | 0.5 mbar abs. mit geöffnetem Gasballastventil Wasserdampfverträglichkeit: max. 7 mbar Wasserdampfkapazität: max. 0.3 l/h (bei 85°C Betriebstemperatur) | 0.5 mbar absolu avec soupape de l'este d'air ouverte Vapeur d'eau admissible: max. 7 mbar Capacité de la vapeur d'eau: max. 0.3 l/h (à 85°C température de service) | 0.5 mbar assoluto con valvola di zavoratrice aperta Vapore acqueo: mas. 7 mbar Quantità vapore acqueo: mas. 0.3 l/h (a 85°C temperatura di funzionamento) | 0.5 mbar absolutos con válvula de lastre de gas abierto Tolerancia al vapor de agua: max. 7 mbar Capacidad de vapor de agua: max. 0.3 l/h (a 85°C de temperatura de funcionamiento) |

▪ Dimensions in mm Maßangaben in mm Mesures en mm Misure in mm Dimensiones en mm

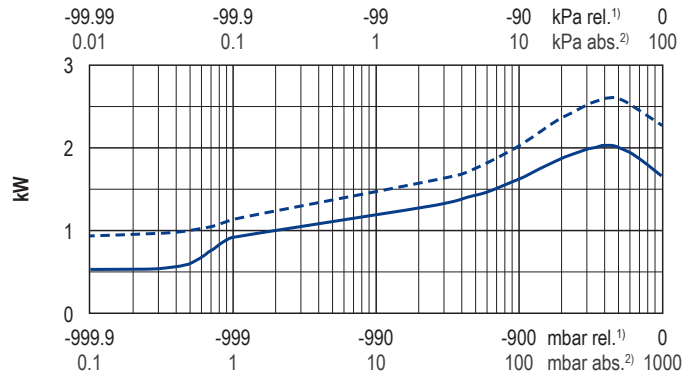
Suction air rate • Saugluftmenge • Débit d'air aspiré • Volume d'aria aspirata • Volumen de aire aspirado



Exhaust air temperature • Ablufttemperatur • Température d'air à l'échappement
Temperatura dell'aria scarica • Temperatura del aire de escape



Motor shaft power • Wellenleistung • Puissance du moteur axe
Potenza del motore albero • Capacidad de eje del motor



— 50 Hz
- - - 60 Hz

Refers to the intake pressure
Bezogen auf den Ansaugdruck
Se réfère à la pression d'aspiration
Riferirsi al pressione d'aspirazione
Referido a la presión atmosférica

- | | | | | | |
|-------------------------------|--------------------------|------------------------|-------------------------|--------------------------|-----------------|
| 1) relative | relativ | relatif | relativo | relativa | |
| 2) absolute | absolut | absolu | assoluto | absoluta | |
| ▪ reference data (atmosphere) | Bezugsdaten (Atmosphäre) | référence (atmosphère) | riferimento (atmosfera) | referencia (atmosférica) | 1000 mbar, 20°C |
| ▪ tolerance | Toleranz | tolérance | tolleranza | tolerancia | ±10 % |

| i | Variants | Varianten | Variantes | Varianti | Variantes |
|----------------|--|---|---|--|--|
| U 5.100 | With gas ballast valve for increased water vapour tolerance (3.0 mbar abs.) Water vapour tolerance: max. 50 mbar Water vapour capacity: max. 1.8 l/h (at 85°C operating temperature) | Mit Gasballastventil für erhöhte Wasserdampfverträglichkeit (3.0 mbar abs.) Wasserdampfverträglichkeit: max. 50 mbar Wasserdampfkapazität: max. 1.8 l/h (bei 85°C Betriebstemperatur) | Avec soupape de l'este d'air pour une tolérance accrue de la vapeur d'eau (3.0 mbar absolu) Vapeur d'eau admissible: max. 50 mbar Capacité de la vapeur d'eau: max. 1.8 l/h (à 85°C température de service) | Con valvola di zavoratrice per una maggiore tolleranza al vapore acqueo (3.0 mbar assoluto) Vapore acqueo: mas. 50 mbar Quantità vapore acqueo: mas. 1.8 l/h (a 85°C temperatura di funzionamento) | Con válvula de lastre de gas para aumentar la tolerancia al vapor de agua (3.0 mbar absoluta) Tolerancia al vapor de agua: max. 50 mbar Capacidad de vapor de agua: max. 1.8 l/h (a 85°C de temperatura de funcionamiento) |
| U 5.100 | With suction filter | Mit Ansaugfilter | Avec filtre d'aspiration | Con filtro di aspirazione | Con filtro de aspiración |
| U 5.100 MAPACK | Version for Modified Atmosphere Packaging | Version für Verpacken mit modifizierter Atmosphäre | Version pour l'emballage avec atmosphère modifiée | Versión per confezionamento in atmosfera modificata | Versión para envasado en atmósfera modificado |
| | Performance data / dimensions can differ combinations on request | Leistungsdaten / Abmessungen können abweichen Kombinationen auf Anfrage | Données de performance / mesures peuvent différer combinaisons sur demande | Dati di performance / misure possono differire combinazioni su richiesta | Datos de rendimiento / dimensiones pueden diferir combinaciones a petición |