



Contacteur de niveau KFA-A

- max. trois points de commutation bistables pour contrôler le niveau
- Un point de commutation pour contrôler la température
- Montage simple
- Petite taille
- Flotteur polyuréthane

Emploi:

Pour contrôler les niveaux et les températures de divers liquides.

Fonctionnement - contacteur de niveau:

Dès que le flotteur atteint les points de commutation en raison de la baisse du niveau, les contacts sont actionnés par un aimant. Les positions de commutation des contacts ne changent pas jusqu'à ce que le flotteur repasse au-dessus des points de commutation grâce à la remontée du niveau. Exemple de contact d'ouverture:

Niveau

sous le point	
de déclenchement:	Contact ouvert
au-dessus du point	
de déclenchement:	Contact fermé

Fonctionnement - thermostat:

Un disque bimétallique thermiquement influençable s'enclenche dès que la température de déclenchement assignée est atteinte. Des thermostats avec des températures de déclenchement et des tensions différentes sont à la disposition du client (voir désignation de la commande).

Caractéristiques techniques généralités:

Pression de fonctionnement: max. 1 bar
 Température ambiante: -20 ... +80 °C
 Température du fluide: 0 ... 90 °C
 Étanchéité du médium: >0,7 g/cm³
 Position de montage: verticale ±10°
 Matériaux

Tuyau et thermostat:	Laiton
Flotteur:	Mousse dure PUR
Bride:	Laiton
Joint d'étanchéité:	NBR

Protection:	DIN EN 60529 IP65
Connexion enfichable:	voir désignation de commande

Poids pour L=300: 0,16 kg

Convient pour les huiles minérales et l'eau. L'utilisateur est prié de vérifier éventuellement la tolérance avec d'autres substances ou fluides.

Pour le fonctionnement en circuit à sécurité intrinsèque voir la fiche technique P0468.

Caractéristiques techniques contact reed:

Tension de commutation pour connexion enfichable Z3/Z6A: max. 250 VUC
 connexion enfichable Z4/Z24: max. 30 VDC
 Courant de commutation: max. 0,5 A
 Puissance de commutation: max. 30 W/VA

Pour les charges inductives et capacitives, prévoir des câblages de protection (Diode, circuit RC, varistor)

Caractéristiques techniques thermostat B 30 VDC:

Tension de commutation: max. 30 VDC
 Courant de commutation: max. 2 A
 Tolérance de déclenchement: ±4 K
 Hystérésis: ca. 2 K
 Vitesse de changement de la température: max. 1 K/min

Caract. techniques thermostat C 250 VUC:

Tension de commutation: max. 250 VUC
 Courant de commutation: max. 2 A
 Tolérance de déclenchement: ±5 K
 Hystérésis: 2 ... 10 K
 Vitesse de changement de la température: max. 1 K/min



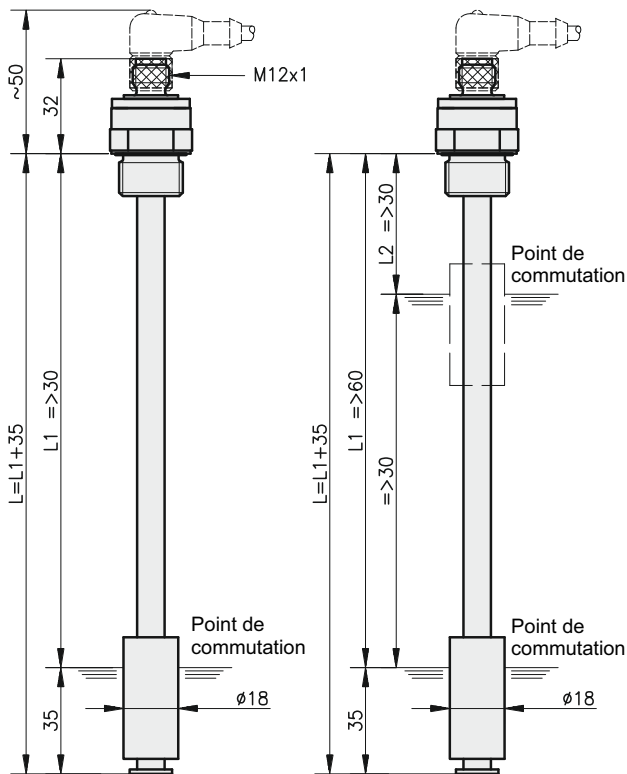
Contacteur de niveau

Modèle 30 VDC

Connexion enfichable **Z4N**
M12x1, quadripol.

1 contact de commutation
niveau

2 contacts de commutation
niveau

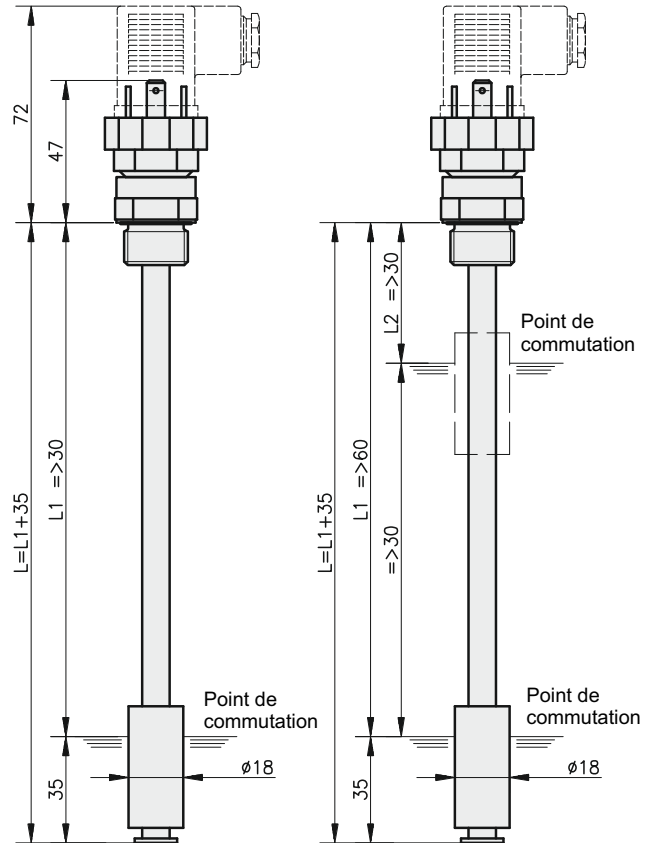


Modèle 250 VUC

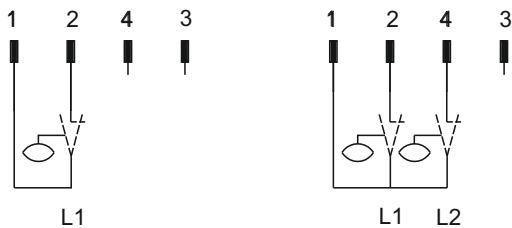
Connexion enfichable **Z3N**
DIN EN 175301-803, forme A, tripol. + PE

1 contact de commutation
niveau

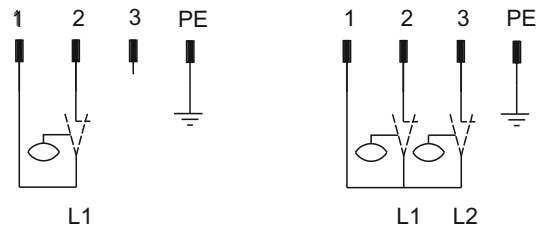
2 contacts de commutation
niveau



- Sous réserve de modifications -



L1 = Contact de repos ou de travail
L2 = Contact de repos ou de travail



L1 = Contact de repos ou de travail
L2 = Contact de repos ou de travail

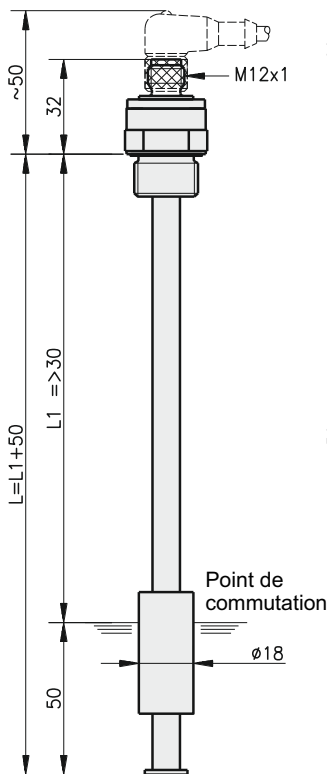


Interrupteurs de température et de niveau

Modèle 30 VDC

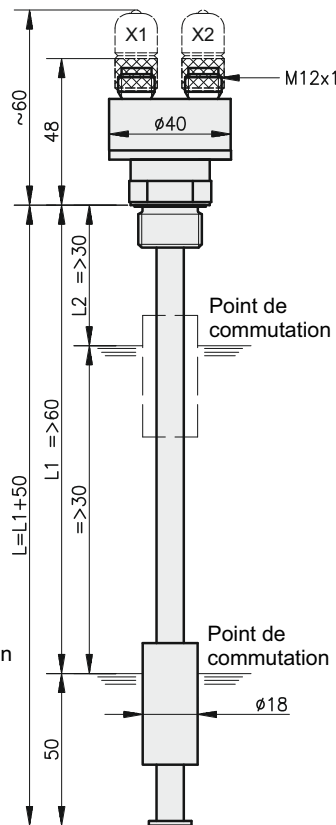
Connexion enfichable **Z4N**
M12x1, quadripol.

1 contact de commutation niveau
1 contact de commutation température



Connexion enfichable **2Z4N**
M12x1, quadripol.

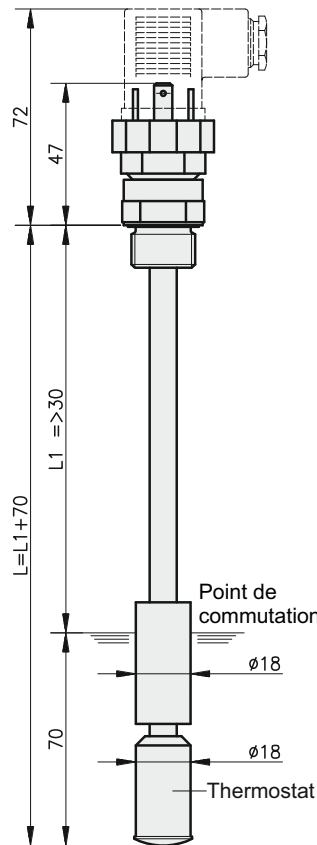
2 contacts de commutation niveau
1 contact de commutation température



Modèle 250 VUC

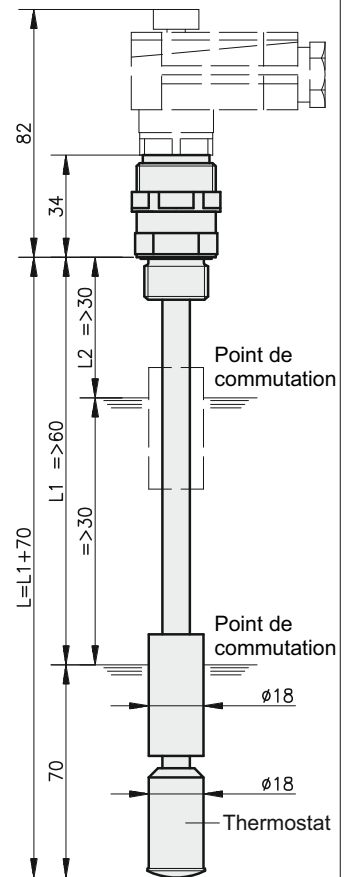
Connexion enfichable **Z3N**
DIN EN 175301-803, forme A
tripol. + PE

1 contact de commutation niveau
1 contact de commutation température

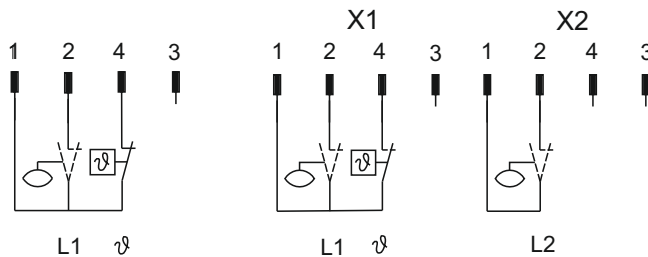


Connexion enfichable **Z6AN**
DIN EN 175201-804,
hexapol. + PE

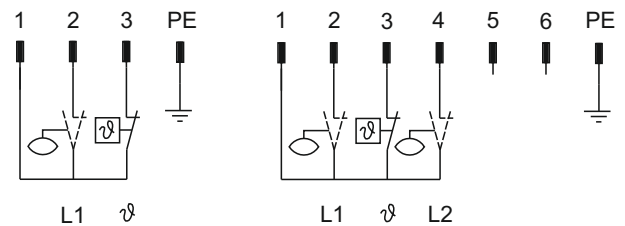
2 contacts de commutation niveau
1 contact de commutation température



- Sous réserve de modifications -



L1 = Contact de repos ou de travail
L2 = Contact de repos ou de travail
⊗ = Température contact de repos



L1 = Contact de repos ou de travail
L2 = Contact de repos ou de travail
⊗ = Température contact de repos



Interrupteurs de température et de niveau

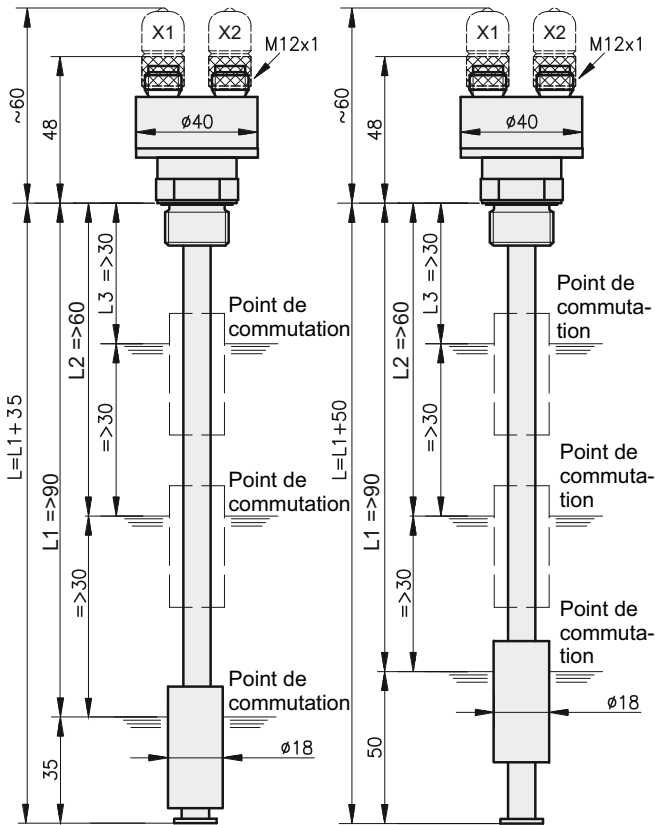
Modèle 30 VDC

Connexion enfichable **Z24N**
M12x1, quadripol.

Connexion enfichable **Z24N**
M12x1, quadripol.

3 contacts de commutation niveau

3 contacts de commutation niveau
1 contact de commutation
température



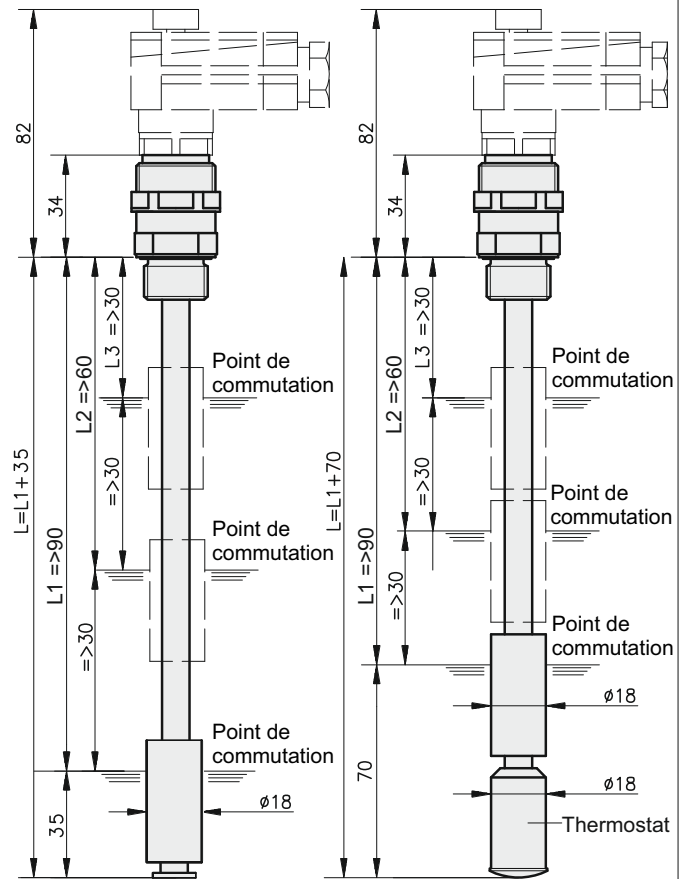
Modèle 250 VUC

Connexion enfichable **Z6AN**
DIN EN 175201-804,
hexapol. + PE

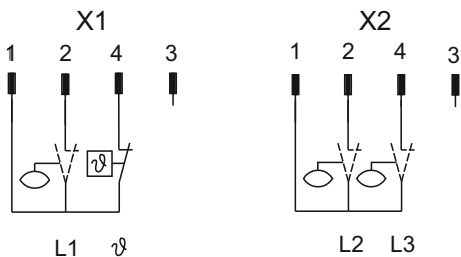
Connexion enfichable **Z6AN**
DIN EN 175201-804,
hexapol. + PE

3 contacts de commutation niveau

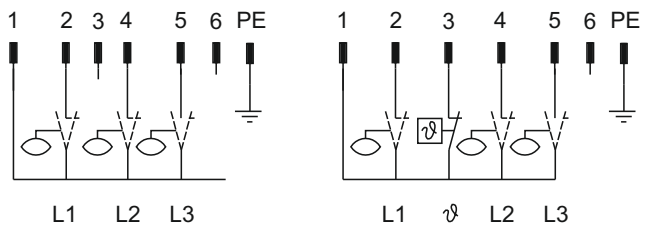
3 contacts de commutation niveau
1 contact de commutation
température



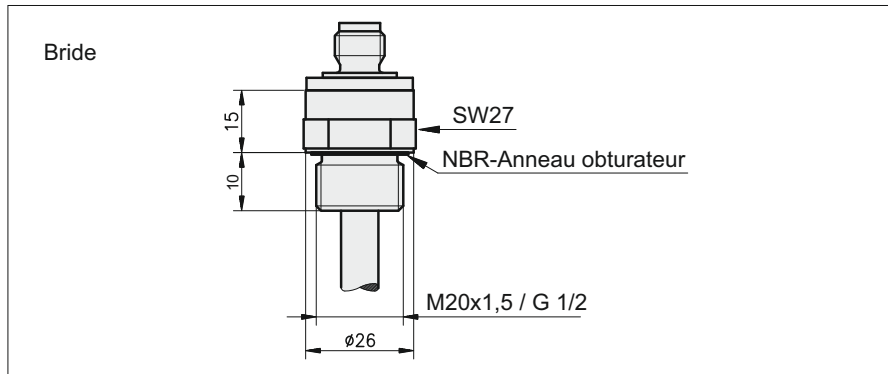
- Sous réserve de modifications -



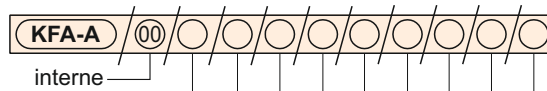
L1 = Contact de repos ou de travail
L2 = Contact de repos ou de travail
L3 = Öffner oder Schließer
⊗ = Température contact de repos (en option)



L1 = Contact de repos ou de travail
L2 = Contact de repos ou de travail
L3 = Contact de repos ou de travail
⊗ = Température contact de repos (en option)



Désignation de commande:



- Sous réserve de modifications -

Bride	Fonctions de commutation				Thermostat	Connexion enfichable sans / avec fiche femelle	Longueurs		
	L1 point de commutation en bas Niveau en baisse	L2 point de commutation milieu / haut Niveau en baisse	L3 point de commutation en haut Niveau en baisse				* L1 mm	* L2 mm	* L3 mm
M20x1,5 (F)	1 à 2 fonctions de commutation						à indiquer lors de la commande	* lorsqu'aucun point de déclenchement n'est disponible: L1 ≙ L	- Les bornes de déclenchement s'appliquent pour une étanchéité de 1 g/cm ³
	Contact de repos (O)	Contact de repos (O)	sans (N)	Contact de repos 30 V 56 °C (056B)	jusqu'à 2 fonctions de commutation 30 V M12x1, quadripol. sans fiche femelle (Z4N)				
	Contact de travail (S)	Contact de travail (S)		Contact de repos 30 V 63 °C (063B)					
	sans (N)	sans (N)	Contact de repos 30 V 70 °C (070B)	jusqu'à 2 fonctions de commutation 250 V tripol. + PE sans fiche femelle (Z3N)					
		Contact de repos 30 V 80 °C (080B)	avec fiche femelle (Z3)						
G 1/2 (G)	3 à 4 fonctions de commutation								
	Contact de repos (O)	Contact de repos (O)	Contact de repos (O)	Contact de repos 30 V 56 °C (056B)	3 à 4 fonctions de commutation 30 V 2 x M12x1, quadripol. sans fiche femelle (Z24N)				
	Contact de travail (S)	Contact de travail (S)	Contact de travail (S)	Contact de repos 30 V 63 °C (063B)					
			sans (N)	Contact de repos 30 V 70 °C (070B)	3 à 4 fonctions de commutation 250 V hexapol. + PE sans fiche femelle (Z6AN)				
			Contact de repos 30 V 80 °C (080B)	avec fiche femelle (Z6A)					
Remarque: les fiches de connexion Z3/Z3N et Z4N ne peuvent être sélectionnées que pour jusqu'à deux fonctions de commutation, les fiches de connexion Z24N et Z6A/Z6AN que pour trois ou quatre fonctions de commutation!									

Indications importantes concernant la présente fiche technique

La reproduction même partielle de ce document n'est autorisée qu'avec l'accord de la société EUGEN WOERNER GmbH & Co. KG.

L'exactitude de toutes les données indiquées dans la présente fiche technique a été contrôlée avec beaucoup de soin. Néanmoins WOERNER ne prend aucune responsabilité pour les pertes ou les dommages qui peuvent résulter directement ou indirectement de l'utilisation des informations contenues dans la présente fiche.

Tous les produits de WOERNER doivent être utilisés dans les règles et conformément aux indications de la présente fiche technique.
Pour les produits livrés avec une notice d'utilisation, il faut respecter les indications et les dispositions complémentaires indiquées dans celle-ci.

Les matériaux autres que ceux indiqués dans la présente fiche technique et divergeant des matériaux indiqués dans les supports techniques en vigueur, ne devront être employés qu'après avoir consulté WOERNER et après avoir obtenu une autorisation écrite, pour tous les appareils et toutes les installations produits et livrés par WOERNER.
Les mises en garde et les consignes de sécurité indiquées sur les fiches techniques de sécurité des matériaux utilisés doivent être absolument respectées.

L'alimentation en gaz, en gaz liquéfiés, en gaz sous pression, en liquides et en vapeurs dont la pression de vapeur dépasse de plus de 0,5 bar la pression atmosphérique normale (1013 mbar) en cas de température maximale autorisée, et de tout médium explosif ou facilement inflammable, tout comme l'alimentation en denrées alimentaires sont interdites.

Indications de la directive européenne 2002/95/EG (RoHS)

Suite à la directive 2002/95/EG du 27 janvier 2003 concernant la limitation de l'utilisation de substances dangereuses définies dans les appareils électriques et électroniques (RoHS), depuis juillet 2006 il est interdit d'utiliser des substances comme le plomb, le cadmium, le chrome hexavalent, le mercure et les produits ignifugeants bromurés, dans les nouveaux appareils électriques et électroniques mis en service.

WOERNER utilise uniquement des matières premières qui répondent aux critères de la directive européenne 2002/05/EG pour ses appareils de commande et ses commutateurs.

D'autant que le chrome hexavalent, qui était utilisé pour protéger notre propre production contre la corrosion, a été remplacé par d'autres mesures de protection respectueuses de l'environnement.

Les appareils mécaniques livrés par WOERNER ne sont pas soumis à la directive européenne 2002/95/EG.

Dans la mesure où WOERNER est conscient de ses responsabilités en terme d'environnement, l'entreprise utilise des matières premières qui répondent aux exigences de cette directive également pour les appareils qui ne sont pas concernés par la directive européenne 2002/95/EG, à partir du moment où ces matières premières sont disponibles couramment et que leur utilisation est techniquement possible.