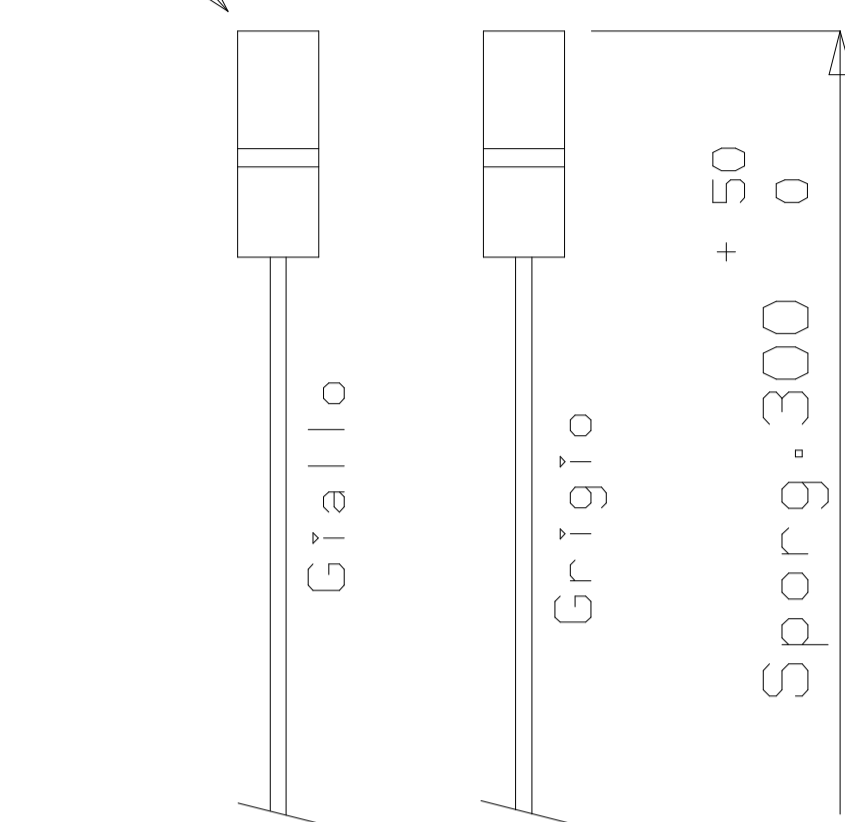
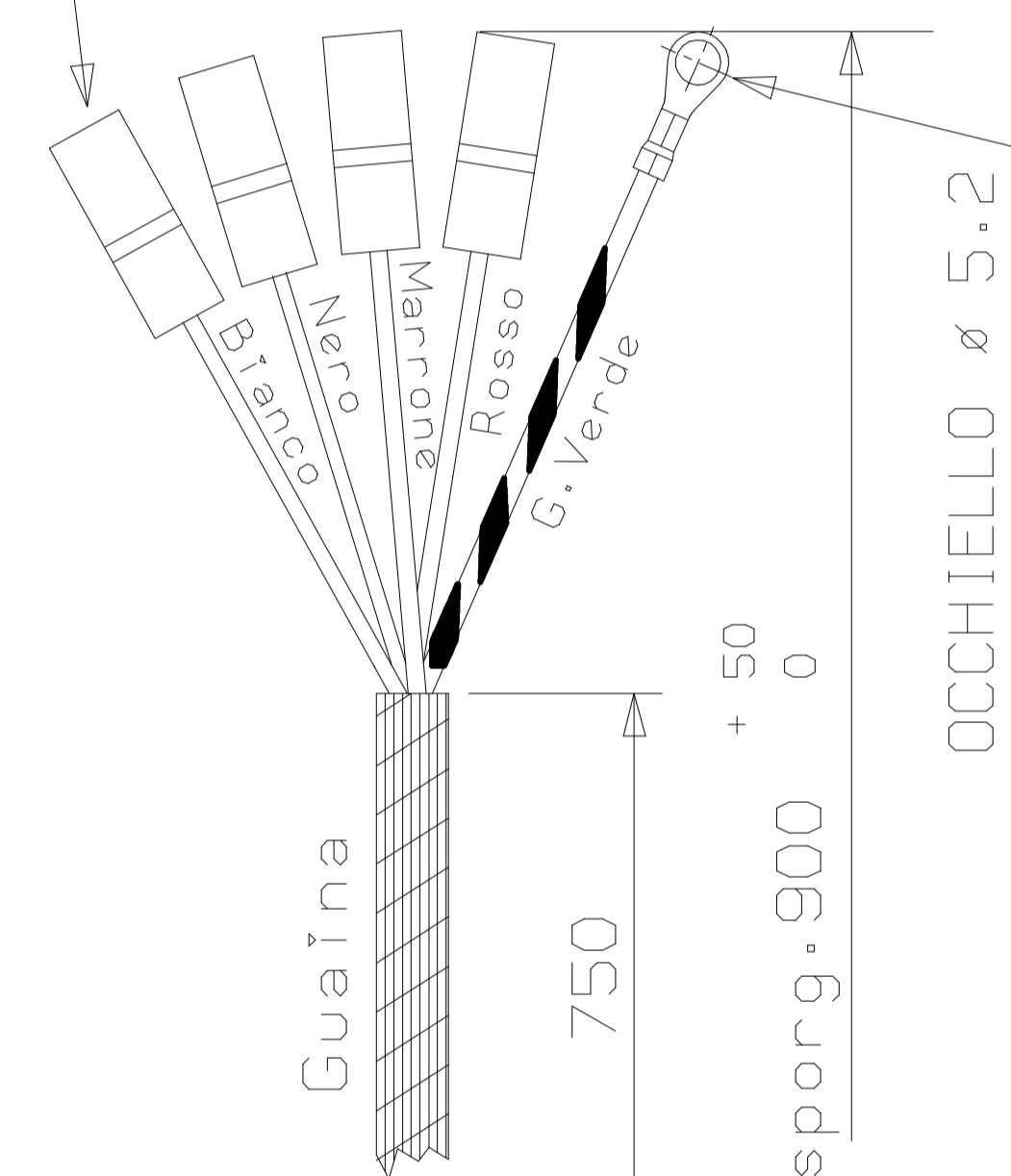


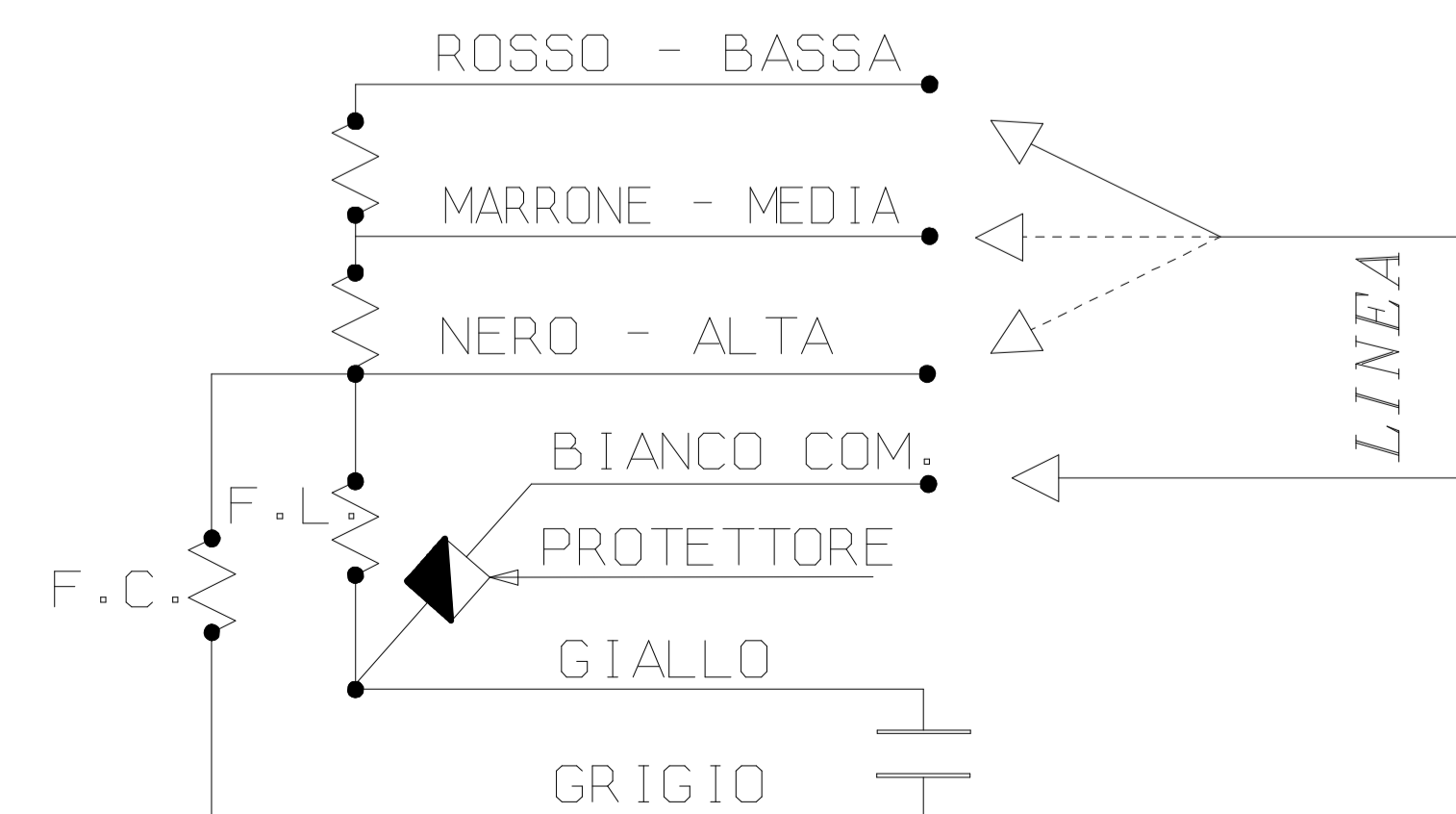
N°2 FASTON FEMM.6.3x0.8
CON COPRIFASTON

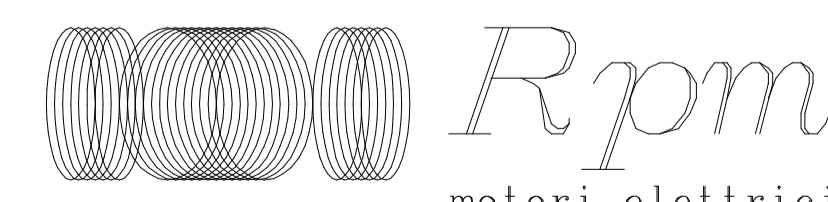


N°4 FASTON FEMM.6.3x0.8
CON COPRIFASTON



SCHEMA CONNESSIONI



IND	DATA	MODIFICHE	DISEGNATO	CONTROLLATO
6	12/02/04	TOLTO PROTEZIONE SUPERF. DI BRUNITURA SU ALBERO	BACCHIEGA	
 Rpm motori elettrici 45021 Bodia Polesine (Ro) - Italy				
TIPO MOTORE			MONOFASE CHIUSO	
CARAT. MECCANICHE			-	
VOLT	230	HZ	50/60	AMP. 0.75
WATT	170	HP	-	VC 450
GIRI	-	POLI	4	CL. B
SOSTITUISCE PARI NUMERO DEL			31/05/90	
DATA	20/11/95	SCALA	1/1	
DISEGNATO			PADOVANI	
CONTROLLATO				
CLIENTE			TX 6	
YORK			CODICE MOTORE	
CODICE CLIENTE			823478660	
			110481.01	