

- > Anschluss: DN 8 ... 50, G1/4 ... 2 (ISO G/NPT)
- > Hohe Durchflussleistung
- > Schließdämpfung
- > Einfacher, kompakter Aufbau
- > Ohne Werkzeug tauschbarer Magnet (Click-on®)
- > Internationale Zulassungen



Technische Merkmale

Medium:

Neutrale, gasförmige und flüssige Fluide

Schaltfunktion:

Normal geschlossen

Ausführung:

Elektromagnetisch, indirekt betätigt

Einbaulage:

Beliebig, vorzugsweise Magnet senkrecht nach oben

Durchflussrichtung:

Festgelegt

Anschluss:

 G1/4, G3/8, G1/2, G3/4, G1, G1 1/4, G1 1/2, G2
 1/4 NPT, 3/8 NPT, 1/2 NPT, 3/4 NPT, 1 NPT, 1 1/4 NPT, 1 1/2 NPT, 2 NPT

Betriebsdruck:

Siehe Tabelle

Differenzdruck:

0,1 bar (1,45 psi) erforderlich

Fluidtemperatur:

-10 ... +90°C (+14 ... +194°F)

Umgebungstemperatur:

-10 ... +50°C (+14 ... +122°F)

Material:

Gehäuse: Messing (CW617N)

Sitzdichtung: NBR

Innenteile: Edelstahl, PVDF

Bei verschmutzten Fluiden ist der Vorbau eines Schmutzfängers zu empfehlen.

Technische Daten – Standard Ausführung

Symbol	Anschluss	Nennweite	Baulänge	kv-Wert *1)	Betriebsdruck *2)		Gewicht	Typ
		(mm)	(mm)	(m³/h)	(bar)	(psi)		
	G1/4	8	60	1,9	0,1 ... 16	1,45 ... 232	0,47	8240000.9101.xxxxx
	1/4 NPT	8	60	1,9	0,1 ... 16	1,45 ... 232	0,47	8241000.9101.xxxxx
	G3/8	10	60	3	0,1 ... 16	1,45 ... 232	0,45	8240100.9101.xxxxx
	3/8 NPT	10	60	3	0,1 ... 16	1,45 ... 232	0,45	8241100.9101.xxxxx
	G1/2	12	67	3,8	0,1 ... 16	1,45 ... 232	0,5	8240200.9101.xxxxx
	1/2 NPT	12	67	3,8	0,1 ... 16	1,45 ... 232	0,5	8241200.9101.xxxxx
	G3/4	20	80	6,1	0,1 ... 16	1,45 ... 232	0,65	8240300.9101.xxxxx
	3/4 NPT	20	80	6,1	0,1 ... 16	1,45 ... 232	0,65	8241300.9101.xxxxx
	G1	25	95	9,5	0,1 ... 16	1,45 ... 232	0,95	8240400.9101.xxxxx
	1 NPT	25	95	9,5	0,1 ... 16	1,45 ... 232	0,95	8241400.9101.xxxxx
	G1 1/4	32	132	23	0,1 ... 10 (16) *3)	1,45 ... 145 (232) *3)	2,73	8240500.9101.xxxxx
	1 1/4 NPT	32	132	23	0,1 ... 10 (16) *3)	1,45 ... 145 (232) *3)	2,73	8241500.9101.xxxxx
	G1 1/2	40	132	25	0,1 ... 10 (16) *3)	1,45 ... 145 (232) *3)	2,53	8240600.9101.xxxxx
	1 1/2 NPT	40	132	25	0,1 ... 10 (16) *3)	1,45 ... 145 (232) *3)	2,53	8241600.9101.xxxxx
	G2	50	160	41	0,1 ... 10 (16) *3)	1,45 ... 145 (232) *3)	3,85	8240700.9101.xxxxx
	2 NPT	50	160	41	0,1 ... 10 (16) *3)	1,45 ... 145 (232) *3)	3,85	8241700.9101.xxxxx

xxxxx Spannung und Frequenz angeben

*1) Cv-Wert (US) ≈ kv-Wert x 1,2

*2) Bei gasförmigen und flüssigen Fluiden bis 25 mm²/s (c St)

*3) Mit Magnet 9151

Typenschlüssel

824*****.*****

Gewindeform	Kennung
ISO G	0
NPT	1
Anschluss	
1/4	0
3/8	1
1/2	2
3/4	3
1	4
1 1/4	5
1 1/2	6
2	7
Ausführungen (Ventile)	
Normal geöffnet (NO), ab G1 1/4 mit Magnet 9151 0,1 ... 16 bar (1,45 ... 232 psi)	01
Handhilfsbetätigung	02
Sitzdichtung FPM, Fluidtemperatur -5 ... +110°C (+23 ... +230°F)	03
Sitzdichtung EPDM, für Heißwasser, max. Fluidtemperatur +110°C (+230°F) 0,3 ... 16 bar (4,35 ... 232 psi) (bis G1) 0,3 ... 10 bar (4,35 ... 145 psi) (ab G1 1/4)	14
Bistabiles Magnetsystem Stromimpuls min. 30 ms nur für Gleichstrom 6 V, 12 V und 24 V	50
Trinkwasserausführung mit KTW-Prüfung bis max. G1	88
Trinkwasserausführung mit KTW-Prüfung/NSF-Zulassung Normal geöffnet (NO), bis G1 0,3 ... 16 bar (4,35 ... 232 psi)	89

Frequenz	Kennung
Siehe Tabelle Frequenz Code	xx
Spannung	
Siehe Tabelle Spannungs Code	xxx
Ausführungen (Magnete)	
G1/4 ... 1 Betriebsdruck 0,1 ... 16 bar (1,45 ... 232 psi)	9101
G1 1/4 ... 2 Betriebsdruck 0,1 ... 10 bar (1,45 ... 145 psi)	9101
G1 1/4 ... 2 Betriebsdruck 0,1 ... 16 bar (1,45 ... 232 psi)	9151

Betätigungsmagnete

Spannung und Frequenz Magnet 9101 *4)					
Code Spannung	Code Frequenz	Spannung	Frequenz	Anzugsleistung	Halteleistung
024	00	24 V DC	-	8 W	8 W
024	50	24 V AC	50 Hz	15 VA	12 VA
110	50	110 V AC	50 Hz	15 VA	12 VA
120	60	120 V AC	60 Hz	15 VA	12 VA
230	50	230 V AC	50 Hz	15 VA	12 VA
Spannung und Frequenz Magnet 9151 *4)					
024	00	24 V DC	-	18 W	18 W
024	50	24 V AC	50 Hz	45 VA	35 VA
110	50	110 V AC	50 Hz	45 VA	35 VA
120	60	120 V AC	60 Hz	45 VA	35 VA
230	50	230 V AC	50 Hz	45 VA	35 VA

*4)  US nur Magnetspule

Weitere Ausführungen auf Anfrage!

Elektrische Details für alle Magnetsysteme

Ausführung	DIN VDE 0580
Spannungstoleranz	±10%
Einschaltdauer	100% ED
Schutzart	EN 60529 IP65
Steckverbinder	Form A nach DIN EN 175301-803 (im Beipack)

Nach DIN VDE 0580 bei Spulentemperatur von +20°C.
Bei betriebswarmer Magnetspule (DC) verringert sich die Leistungsaufnahme aus physikalischen Gründen um bis zu ca. 30%.

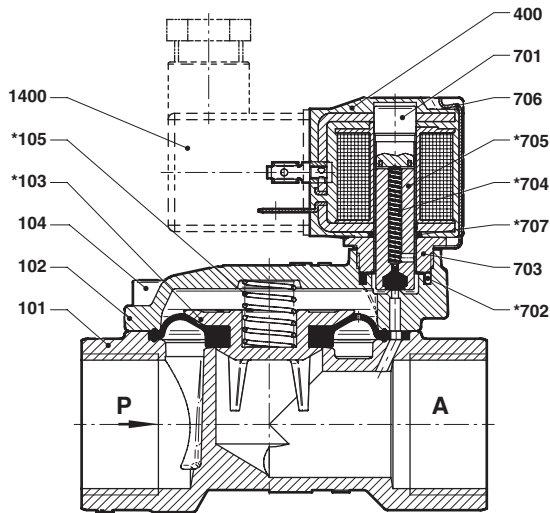
Zusätzliche Magnetsysteme für den Ex-Bereich

ATEX-Kategorie	ATEX-Schutzart	IP-Schutzart	Magnet	Standard-Spannungen
II 2G II 2D	Ex eb mb IIC T4 Gb Ex mb tb IIIB T125°C Db	IP66	6106	24 V DC, 110 V AC, 230 V AC
II 2G II 2D	Ex eb mb IIC T4 Gb Ex mb tb IIIB T125°C Db	IP66	6126 *5)	24 V DC, 110 V AC, 230 V AC
II 3G II 3D	Ex ec IIC T4 Gc Ex tc IIIC T130°C Dc	IP65	9116	24 V DC, 110 V AC, 230 V AC
I 3G II 3D	Ex ec IIC T4 Gc Ex tc IIIC T130°C Dc	IP65	9176	24 V DC, 110 V AC, 230 V AC

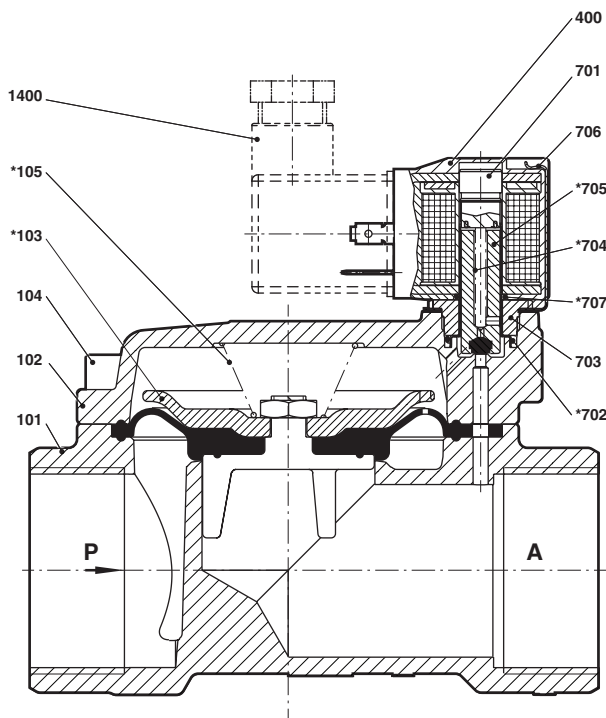
Achtung!

Bei explosionsgeschützten Magneten verringern sich die zulässigen Temperaturbereiche.

*5) ab G1 1/4 / 1 1/4 NPT (16 bar)

Schnittzeichnungen
G1/4 ... 1
1/4 ... 1 NPT


Nr.	Bezeichnung
101	Ventilgehäuse
102	Ventilgehäusedeckel
*103	Membran
104	Zylinderschraube
*105	Druckfeder
400	Magnetkörper
701	Magnethülse
*702	O-Ring
703	Schraubstück
*704	Druckfeder
*705	Anker
706	Federbügel
*707	O-Ring
1400	Steckverbinder (im Beipack)

G1 1/4 ... 2
1 1/4 ... 2 NPT


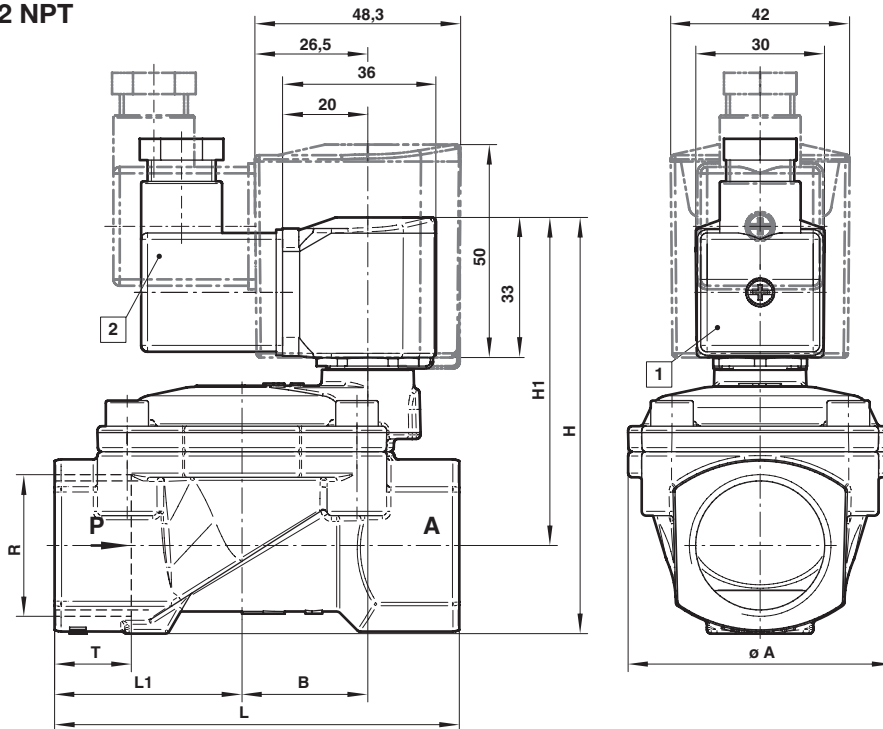
Nr.	Bezeichnung
101	Ventilgehäuse
102	Ventilgehäusedeckel
*103	Membran
104	Zylinderschraube
*105	Druckfeder
400	Magnetkörper
701	Magnethülse
*702	O-Ring
703	Schraubstück
*704	Druckfeder
*705	Anker
706	Federbügel
*707	O-Ring
1400	Steckverbinder (im Beipack)

Sämtliche mit * gekennzeichneten Teile sind im jeweiligen Verschleißteilsatz enthalten.
 Bei Ersatzteilbestellung bitte komplette Typ-Nr. und Serien-Nr. angeben.

Abmessungen

G1/4 ... 2
1/4 ... 2 NPT

Abmessungen in mm
Projection/First angle



- 1 Elektromagnet um 360° drehbar
- 2 Steckverbinder 4 x 90° umsteckbar (Steckverbinder im Beipack)

Anschluss R	A	B	H	H1	L	L1	T	Typ
G1/4	44	19,5	78,5	67	60	27,5	12	8240000.9101.xxxxx
1/4 NPT	44	19,5	78,5	67	60	27,5	10	8241000.9101.xxxxx
G3/8	44	19,5	78,5	67	60	27,5	12	8240100.9101.xxxxx
3/8 NPT	44	19,5	78,5	67	60	27,5	10,5	8241100.9101.xxxxx
G1/2	44	19,5	81	67	67	31	14	8240200.9101.xxxxx
1/2 NPT	44	19,5	81	67	67	31	13,5	8241200.9101.xxxxx
G3/4	50	24	88	71,5	80	36,5	16	8240300.9101.xxxxx
3/4 NPT	50	24	88	71,5	80	36,5	14	8241300.9101.xxxxx
G1	62	29,5	97,5	77	95	44	18	8240400.9101.xxxxx
1 NPT	62	29,5	97,5	77	95	44	17	8241400.9101.xxxxx
G1 1/4	92	44,5	124,5	95,5	132	60	20	8240500.9101.xxxxx
1 1/4 NPT	92	44,5	124,5	95,5	132	60	17	8241500.9101.xxxxx
G1 1/2	92	44,5	124,5	95,5	132	60	22	8240600.9101.xxxxx
1 1/2 NPT	92	44,5	124,5	95,5	132	60	17	8241600.9101.xxxxx
G2	109	54,5	142,5	108	160	74	24	8240700.9101.xxxxx
2 NPT	109	54,5	142,5	108	160	74	17,5	8241700.9101.xxxxx

Hinweis zur Druckgeräterichtlinie (DGRL):

Die Ventile dieser Baureihe bis einschließlich der Größe DN 25 (G1) entsprechen Art. 4 Abs. (3) der Druckgeräterichtlinie (DGRL) 2014/68/EU. Das bedeutet Auslegung und Herstellung nach der im Mitgliedsstaat geltenden guten Ingenieurpraxis. Die CE-Kennzeichnung am Ventil bezieht sich nicht auf die DGRL. Somit entfällt die Konformitätserklärung nach dieser Richtlinie.

Für Ventile > DN 25 (G1) gilt Art. 4 Abs. (1) Buchstabe d):

Die grundlegenden Anforderungen des Anhangs I der DGRL sind zu erfüllen. Die CE-Kennzeichnung am Ventil schließt die DGRL ein. Auf Wunsch kann eine Konformitätserklärung zur Verfügung gestellt werden.

Hinweis zur EMV-Richtlinie:

Durch eine geeignete elektrische Beschaltung der Ventile ist sicherzustellen, dass die Grenzwerte der harmonisierten Normen EN 61000-6-3 und EN 61000-6-1 eingehalten werden und damit die Richtlinie 2014/30/EU (Elektromagnetische Verträglichkeit) erfüllt ist.

Hinweis zur EAC-Kennzeichnung:

Die mit einer EAC-Kennzeichnung versehenen Produkte erfüllen die geltenden Anforderungen, die in den technischen Regelwerken der Eurasischen Wirtschaftsunion festgelegt sind.