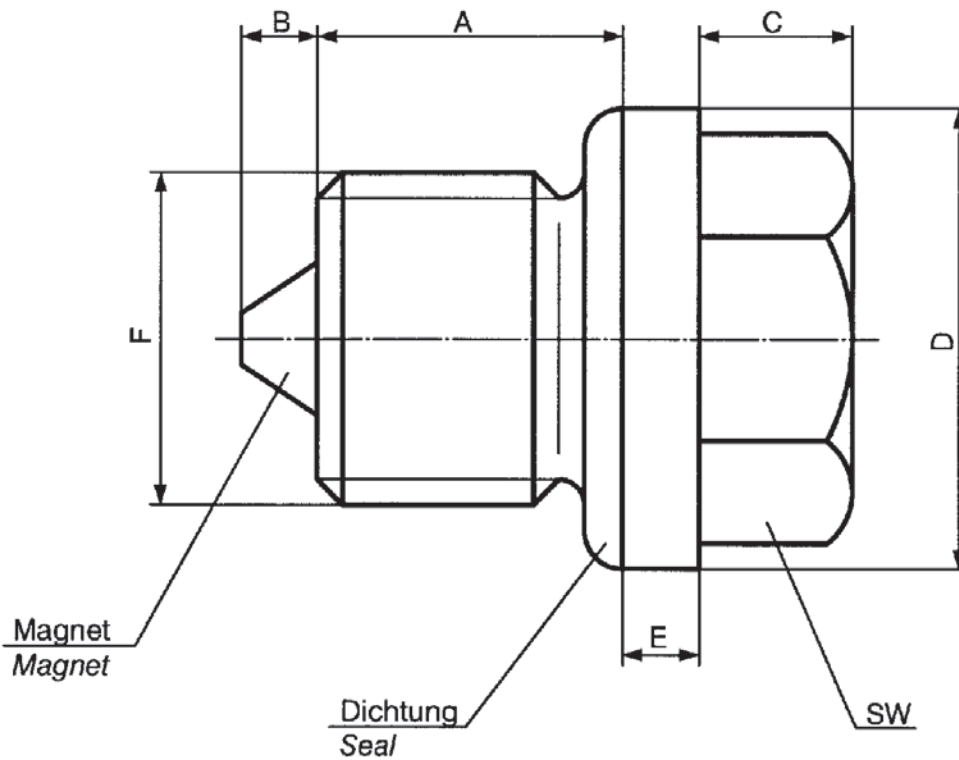


Magnetablaßschraube
Magnetic drain plug

MAS***

Für Ölbehälter, Getriebegehäuse, Motoren
als Ablaßschraube
Außergewöhnlich hohe Magnetkraft
Mit anvulkanisierter RIS-Dichtung
Auch für HFD-Flüssigkeiten geeignet

*Usable for oil tanks, gear boxes, motors
as drain plug
Extraordinary high magnetic force
With start vulcanized seal
Also suitable for HFD-fluids*



Typ Type	F	A	B	C	D	E	SW
MAS 14	G ¼	12	3	6	∅ 18	3	13
MAS 38	G 3/8	12	3	6	∅ 22	3	17
MAS 12	G ½	14	3	8	∅ 26	4	19
MAS 34	G ¾	16	3	10	∅ 32	4	24
MAS 100	G 1	16	3	11	∅ 39	5	27