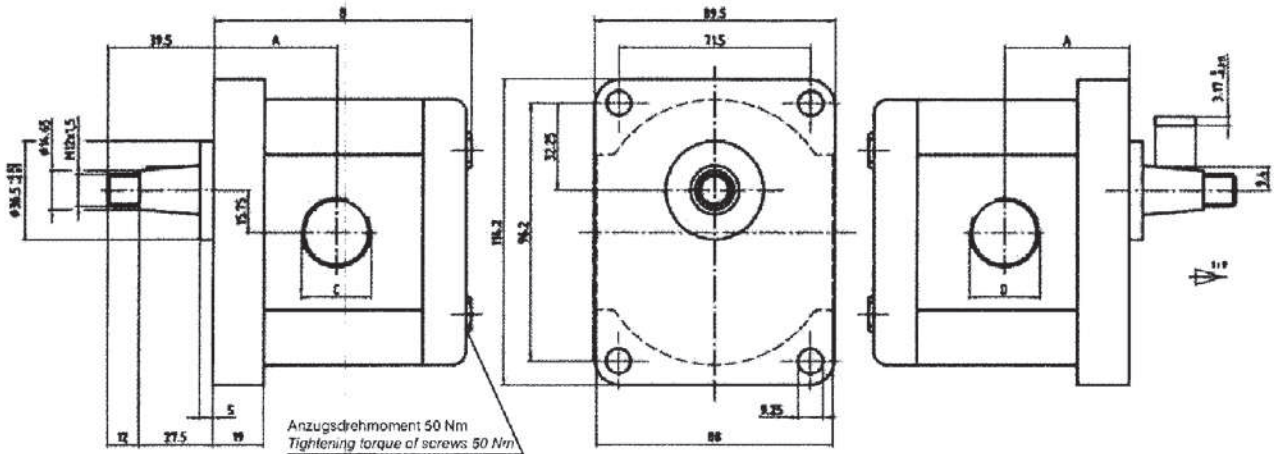


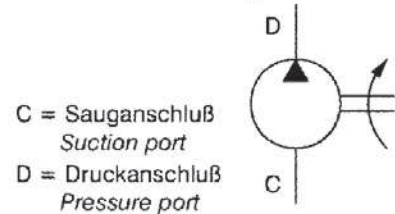
Abmessungen und Leistungsdaten Dimensions and capacity datas

2 SPA



Type	Masse Weight	A	B	C	D
2 SPA 4	2,30 kg	44,4	93	G 1/2	G 1/2
2 SPA 6	2,45 kg	46	96,3	G 1/2	G 1/2
2 SPA 8	2,60 kg	48,1	100,5	G 1/2	G 1/2
2 SPA 11	2,70 kg	50,2	104,6	G 3/4	G 1/2
2 SPA 14	2,80 kg	52,7	109,6	G 3/4	G 1/2
2 SPA 16	2,95 kg	54,8	113,8	G 3/4	G 1/2
2 SPA 19	3,10 kg	57,3	118,8	G 3/4	G 1/2
2 SPA 22	3,25 kg	59,8	123,8	G 3/4	G 1/2
2 SPA 26	3,40 kg	62,7	129,6	G 3/4	G 1/2

Schaltbild Symbol



Type	Fördervolumen Displacement cm ³ / Umdr. cm ³ / rev.	max. Drehzahl min ⁻¹ Max. speed rpm	Drücke [bar] Pressures [bar]		
			p ₁ = max. Dauerdruck p ₁ = max. continuous pressure	p ₂ = max. Betriebsdruck p ₂ = max. intermittent pressure	p ₃ = max. Einschaltdruckspitze p ₃ = max. peak pressure
2 SPA 4	4	4000	250	270	290
2 SPA 6	6	4000	250	270	290
2 SPA 8	8,5	3500	250	270	290
2 SPA 11	11	3500	250	270	290
2 SPA 14	14	3500	250	270	290
2 SPA 16	16,5	3500	230	240	250
2 SPA 19	19,5	3300	210	220	230
2 SPA 22	22,5	2800	190	200	210
2 SPA 26	26	2500	170	180	190

Mehrfachpumpen / Multiple pumps

Mögliche Kombinationen / Possible combinations :

	A	B
3 SPA... + 2 SPA...	56	20,5
2 SPA... + 2 SPA...	52	20,5
2 SPA... + 1 I S P...	40	16

Weitere Kombinationen
auf Anfrage.

2 SPA... + 2 SPA...

Further combinations
on request.

