

CILINDRI SERIE ED



CARATTERISTICHE GENERALI

Minimo peso dell'unità mobile
Unità separata dagli accessori di montaggio
Ampia scelta degli accessori standard
Stelo semplice e passante
Costruzione compatta, nessuna sporgenza dal diametro esterno della camicia
Con o senza deceleratori
Rumore di battuta a fine corsa attutito da contatto in gomma
Possibilità di ruotare le testate per sfasare le bocche

GENERALITA'

INSTALLAZIONE

Gli accessori per il collegamento meccanico vengono montati sull'unità dopo aver tolto il disco fissato all'estremità della stessa con quattro viti che sono poi da riutilizzare per fissare l'accessorio scelto. Per collegare l'unità con i tubi di alimentazione si consiglia utilizzare le riduzioni RE (vedi fissaggi - Raccordo RE) che sono state progettate per i cilindri serie ED. E' importante rilevare che la tenuta tra la testata dell'unità e la riduzione è ottenuta con una guarnizione O-RING montata sulla riduzione RE che ha una filettatura gas cilindrica. E' pertanto inutile serrare con forza le riduzioni sull'unità; così pure è molto dannoso utilizzare al posto della RE raccordi con filettatura conica perchè possono provocare rotture nelle testate.

Durante il serraggio di un raccordo sulla riduzione RE è buona norma tenere quest'ultima ferma con una chiave. Se l'utilizzatore si trovasse nell'impossibilità di impiegare le riduzioni consigliate si raccomanda di evitare che l'esagono della riduzione vada in battuta contro il tubo perchè ciò può

essere molto dannoso: un serraggio molto forte può disassare la testata e deformare il tubo con conseguente perdita d'aria.

Le bocche di alimentazione possono essere sfasate tra loro ruotando le testate in quattro posizioni diverse; si smonta il disco o l'accessorio per poi ruotare la testata nella posizione scelta.

USO

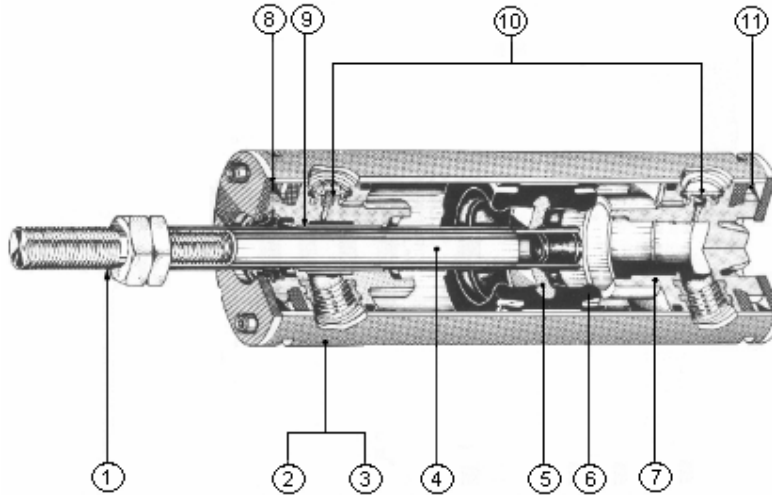
E' indispensabile che le unità vengano sempre alimentate con aria compressa filtrata e ben lubrificata. Le unità con deceleratori di fine corsa sono dotate di vite esterna di regolazione per variare il grado di decelerazione in funzione del carico applicato allo stelo e della velocità di traslazione. Se necessario, è possibile scambiare la vite di regolazione con la valvola unidirezionale. E' importante che l'applicazione dell'unità sia sempre attuata con soluzioni meccaniche tali da annullare o almeno minimizzare le componenti normali allo stelo dell'unità.

MANUTENZIONE

Le unità della serie ED non necessitano di particolare manutenzione. In certi casi può essere utile la pulizia interna dell'unità oppure può rendersi necessaria la sostituzione di qualche particolare. Per smontare l'unità sono sufficienti una chiave per viti con esagono incassato, un cacciavite ed una pinza per anelli Seeger. Dopo aver tolto l'anello elastico dalla sua sede, la testata può essere sfilata dal tubo per la sostituzione dei particolari usurati. quando la testata viene rimontata nel tubo è necessario prestare particolare attenzione affinché la guarnizione O-RING di tenuta tra la testata e il tubo non venga danneggiata.

Per una razionale manutenzione dei cilindri ED si mettono a disposizione dell'utilizzatore le confezioni complete delle guarnizioni e delle testate per ogni alesaggio.

DESCRIZIONE



1 NIPPLLO

Larga disponibilità di filettature esterne.

2 COSTRUZIONE A CARTUCCIA

Cilindro estremamente compatto con ingombro trasversale massimo pari al diametro esterno della canna.

3 CANNA

Superficie interna con rugosità tipica delle superfici lavorate senza asportazione di truciolo. E' fornibile anche nella versione cromata.

4 STELO TUBOLARE

Cromato. Consente un minor peso dell'equipaggio mobile. La disponibilità di più diametri di stelo per alesaggio facilita la soluzione dei problemi di carico di punta e permette il migliore adattamento alle esigenze dell'utilizzatore.

5 DISCO PISTONE

Saldato sullo stelo. Grande resistenza meccanica. Peso minimo.

6 SPECIALE GUARNIZIONE PISTONE

Realizza l'effetto di decelerazione mediante tenuta interna sul musetto sporgente della testata. Lunga durata, eccellente sfruttamento della lubrificazione.

7 TESTATA

In resina acetaleica con opportuni inserti di rinforzo. Elevato rapporto resistenza - peso.

8 TERGI STELO

Facilmente sostituibile dall'esterno.

9 BOCCOLA DI GUIDA

In resina acetaleica. Lunga durata, ottimo scorrimento, facilmente sostituibile

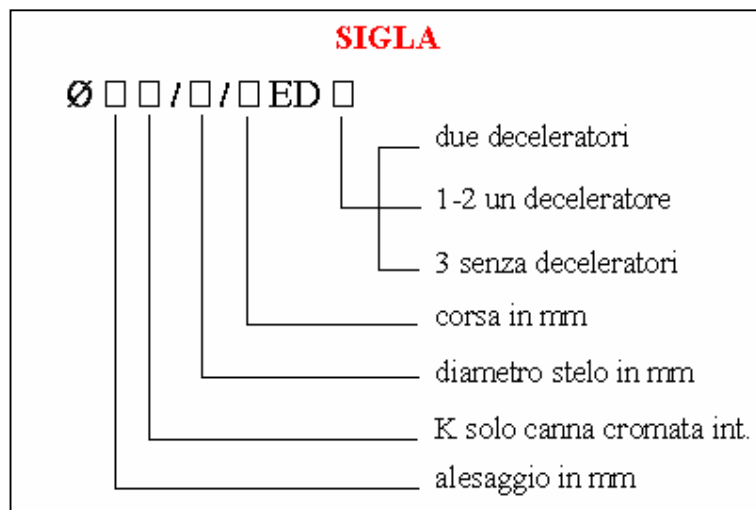
10 VITE REGOLAZIONE DECELERATORE E VALVOLA
UNIDIREZIONALE
Accessibilità dall'esterno.

11 ANELLO ELASTICO

CARATTERISTICHE E DATI GENERALI

Diametro cilindro	mm	32	40	50	63	80	100	125
Bocche	gas	1/4	1/4	3/8	3/8	1/2	1/2	1/2
Pressione di esercizio	Kg/cmq	0,6 - 10	0,6 - 10	0,6 - 10	0,6 - 10	0,6 - 10	0,6 - 10	0,6 - 10
Energia cinetica max assorbibile dal deceleratore	Kgm	0,1	0,14	0,2	0,6	1,1	2,4	3,5
Temperatura ambiente	°C	40	40	40	40	40	40	40
Diametro stelo	mm	12	12	16	20	20	25	32
Diametro stelo	mm	0	16	20	25	25	32	40
Diametro stelo	mm	0	0	0	0	32	40	50
Tolleranza sulle corse	mm	+ - 1,3	+ - 1,3	+ - 1,3	+ - 1,3	+ - 1,3	+ - 1,3	+ - 1,5

CHIAVE DI CODIFICA



Esempio: Ø 50K / 20 / 200 ED

Indica un cilindro ED con alesaggio di 50 mm con canna cromata internamente, stelo di Ø 20 mm cromato, corsa di 200 mm, unità tipo E, doppio effetto, con due deceleratori regolabili.

Per avere sporgenze di stelo (quota T) diverse da quelle indicate a catalogo, aggiungere alla sigla la lettera T seguita dal valore desiderato in mm.

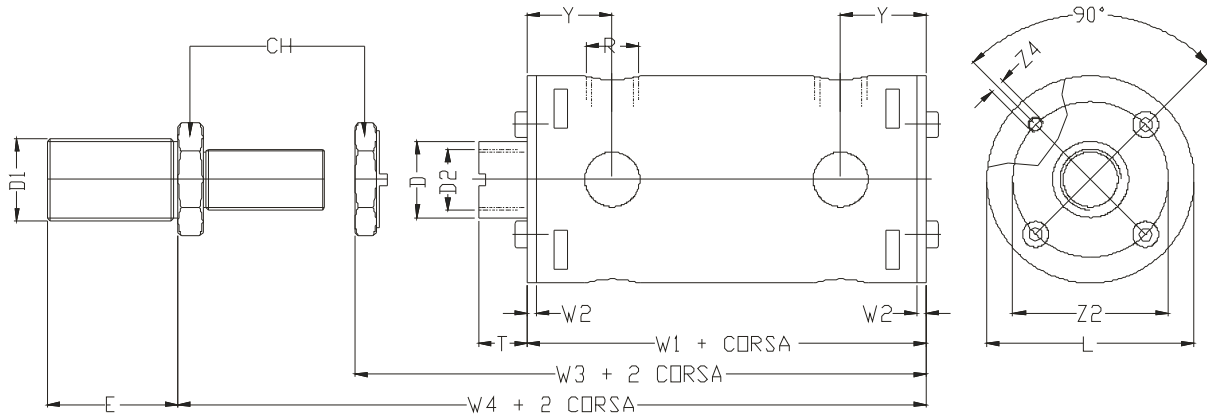
Esempio: Ø 80 / 25 / 150 ED3 T 50

Indica un cilindro ED con alesaggio di 80 mm, stelo di Ø 25 mm cromato, corsa di 150 mm, senza deceleratori e con quota T di 50 mm.

Per ordinazione separata del nippo è offerta un'ampia gamma di scelta (vedi relativa tabella)

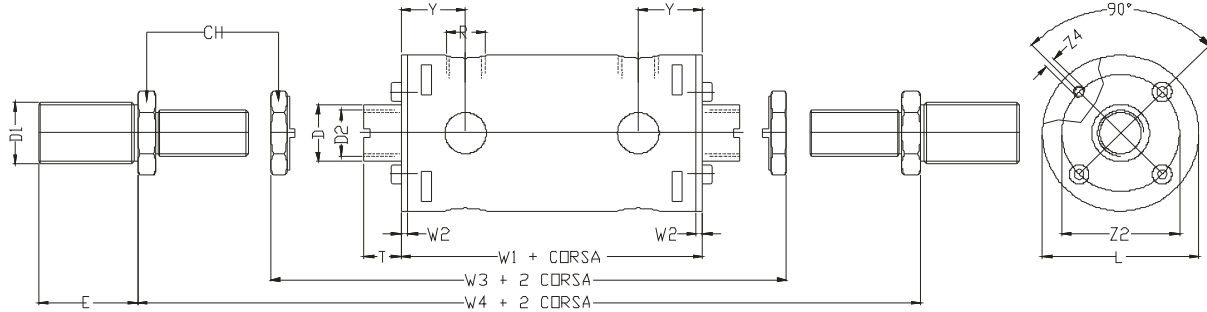
DIMENSIONI D'INGOMBRO

STELO SEMPLICE



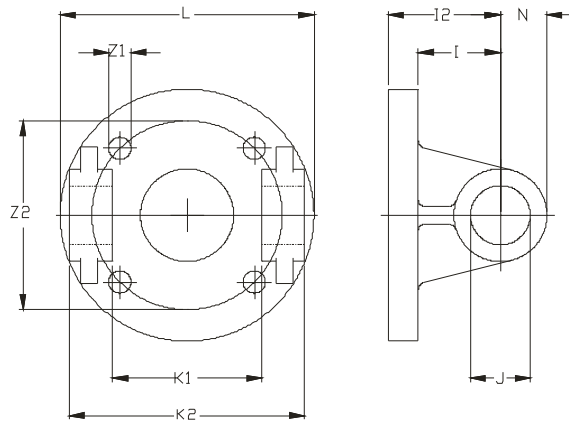
\varnothing	D	CH	D1	D2	E	F3	F4	L	R	T	W1	W2	Y	Z2	Z4
32	12	16	M10X1,25	M10X1,25	20	119	125	36	1/8"	9	104	2	20,5	25	M4
40	12	16	M12X1,25	M10X1,25	24	136	142	44	1/4"	11	119	2	25,5	32	M4
40	16	16	M12X1,25	M12X1,25	24	136	142	44	1/4"	11	119	2	25,5	32	M4
50	16	20	M16X1,5	M12X1,25	32	141	148	55	3/8"	15,5	117	3	25	39,5	M5
50	20	20	M16X1,5	M16X1,5	32	141	148	55	3/8"	15,5	117	3	25	39,5	M5
63	20	20	M16X1,5	M16X1,5	32	155	163	68	3/8"	16	131	3	28	51	M5
63	25	25	M16X1,5	M20X1,5	32	155	163	68	3/8"	16	131	3	28	51	M5
80	20	25	M20X1,5	M16X1,5	40	173	183	86	1/2"	21	146	3	32,5	65	M8
80	25	25	M20X1,5	M20X1,5	40	173	183	86	1/2"	21	146	3	32,5	65	M8
80	32	32	M20X1,5	M27X2	40	173	183	86	1/2"	21	146	3	32,5	65	M8
100	25	25	M20X1,5	M20X1,5	40	190	198	106	1/2"	26	156	3	35,5	83	M8
100	32	32	M20X1,5	M27X2	40	190	198	106	1/2"	26	156	3	35,5	83	M8
100	40	40	M20X1,5	M33X2	40	186	198	106	1/2"	18	156	3	35,5	83	M8
125	32	32	M24X2	M27X2	48	221	229	132	1/2"	45	168	4	35,5	100	M10
125	40	40	M24X2	M33X2	48	217	229	132	1/2"	37	168	4	35,5	100	M10
125	50	50	M24X2	M43X2	48	217	229	132	1/2"	37	168	4	35,5	100	M10

STELO PASSANTE



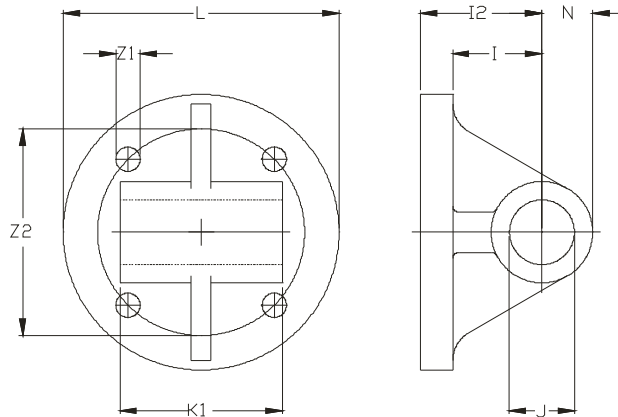
Ø	D	CH	D1	D2	E	L	R	T	W1	W2	W3	W4	Y	Z1	Z2
32	12	16	M10X1,25	M10X1,25	20	36	1/8"	9	104	2	134	146	20,5	M4	25
40	12	16	M12X1,25	M10X1,25	24	44	1/4"	11	119	2	153	165	25,5	M4	32
40	16	16	M12X1,25	M12X1,25	24	44	1/4"	11	119	2	153	165	25,5	M4	32
50	16	20	M16X1,5	M12X1,25	32	55	3/8"	15,5	117	3	164	180	25	M5	39,5
50	20	20	M16X1,5	M16X1,5	32	55	3/8"	15,5	117	3	164	180	25	M5	39,5
63	20	20	M16X1,5	M16X1,5	32	68	3/8"	16	131	3	179	195	28	M5	51
63	25	25	M16X1,5	M20X1,5	32	68	3/8"	16	131	3	179	195	28	M5	51
80	20	25	M20X1,5	M16X1,5	40	86	1/2"	21	146	3	204	220	32,5	M8	65
80	25	25	M20X1,5	M20X1,5	40	86	1/2"	21	146	3	204	220	32,5	M8	65
80	32	32	M20X1,5	M27X2	40	86	1/2"	21	146	3	204	220	32,5	M8	65
100	25	25	M20X1,5	M20X1,5	40	106	1/2"	26	156	3	224	240	35,5	M8	83
100	32	32	M20X1,5	M27X2	40	106	1/2"	26	156	3	224	240	35,5	M8	83
100	40	40	M20X1,5	M33X2	40	106	1/2"	18	156	3	216	240	35,5	M8	83
125	32	32	M24X2	M27X2	48	132	1/2"	45	168	4	274	290	35,5	M10	100
125	40	40	M24X2	M33X2	48	132	1/2"	37	168	4	266	290	35,5	M10	100
125	50	50	M24X2	M43X2	48	132	1/2"	37	168	4	266	290	35,5	M10	100

CERNIERA FEMMINA ECF



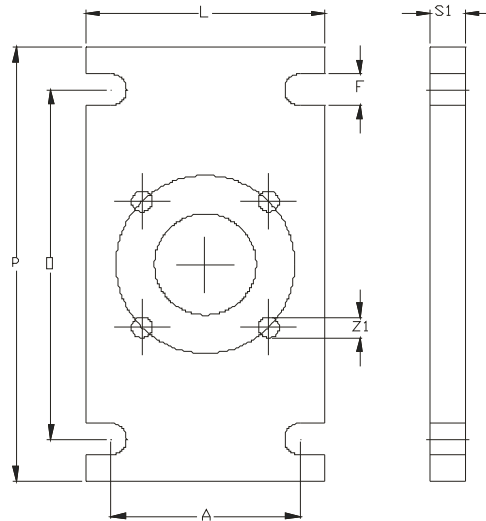
Ø	I	I2	J h9	K1	L	N	Z1	Z2
32	15	19	8	25	36	8,5	5	25
40	15	20	12	24	44	9,5	5	32
50	16,5	24,5	12	30	55	10	6	39,5
63	22	30	16	40	68	12,5	6	51
80	20	30	16	44	86	14	9	65
100	25	35	20	52	106	17	9	83
125	38	50	25	70	132	23	11	100

CERNIERA MASCHIO ECF



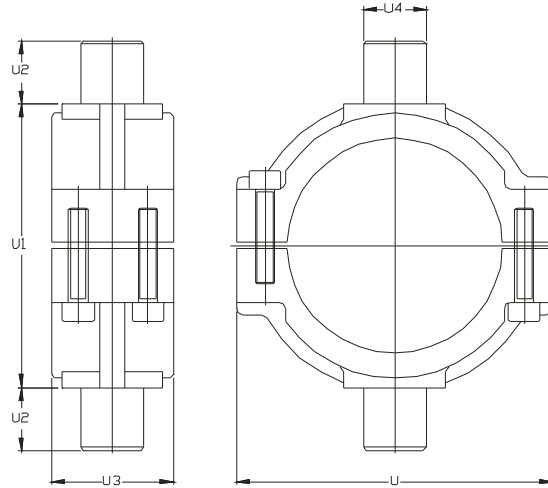
Ø	I	I2	J h9	K1	L	N	Z1	Z2
32	15	19	8	25	36	8,5	5	25
40	15	20	12	24	44	9,5	5	32
50	16,5	24,5	12	30	55	10	6	39,5
63	22	30	16	40	68	12,5	6	51
80	20	30	16	44	86	14	9	65
100	25	35	20	52	106	17	9	83
125	38	50	25	70	132	23	11	100

FLANGIA EF



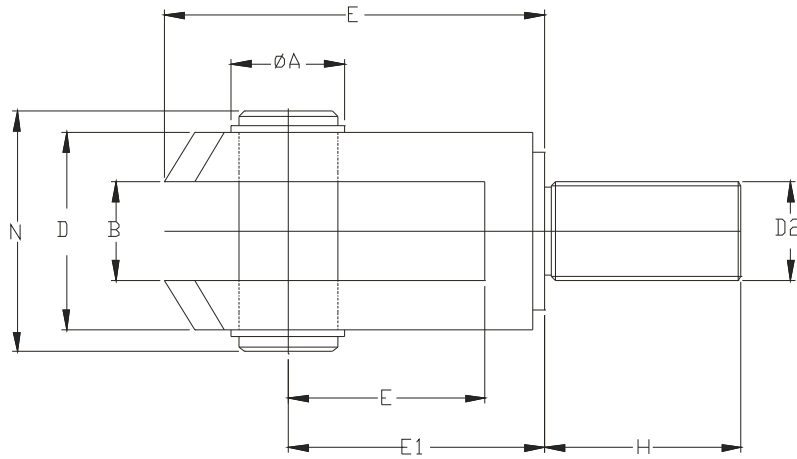
Ø	A min.	A max.	F	L	O	P	S1	Z1
32	29	29	7	36	64	82	7	5
40	34	36	9	44	72	94	8	5
50	44	46	9	55	90	115	9,5	6
63	54	59	9	68	100	124	10	6
80	69	75	12	86	126	164	15	9
100	79	93	14	106	142	184	15	9
125	90	116	16	132	180	222	20	11

CERNIERA INTERMEDIA ECT



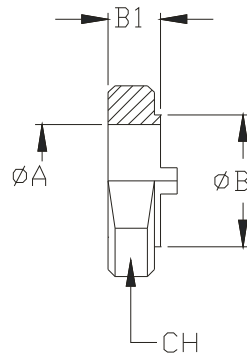
Ø	U	U1	U2	U3	U4
32	60	50	12	30	12
40	72,5	63	16	35	16
50	84	73	16	38	16
63	100	90	20	38,5	20
80	120	108	20	42	20
100	140	131	25	43	25
125	170	159	25	43	25

FORCELLA FE



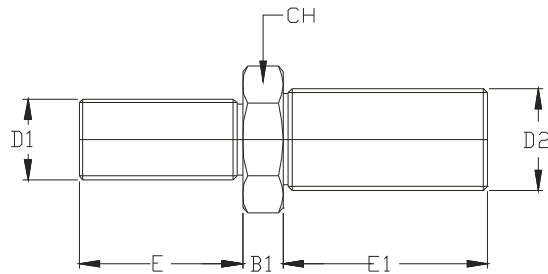
STELO	TIPO	A	B	D	D2	E	E1	F	H	N
12	FE10	10	10	20	M10X1,25	39	27	20	22	27
16	FE12	12	12	24	M12X1,25	46	32	24	24	31
20	FE16	16	16	32	M16X1,5	61	42	32	32	39
25	FE20	20	20	40	M20X1,5	77	52	40	40	49
32	FE27	25	25	50	M27X2	98	66	50	43	59
40	FE33	28	28	55	M33X2	110	74	56	56	64
50	FE43	30	30	60	M43X2	120	80	60	60	69

GHIERA G



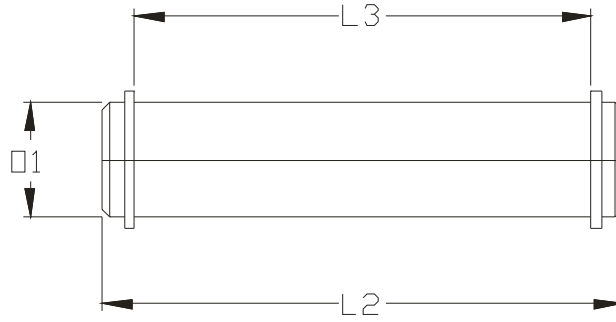
STELO	GHIERA	NIPPLO	A	B	B1	CH
12	G10/16	N10/10	10	12	6	16
12	G10/16	N10/12	10	12	6	16
16	G12/16	N10/12	12	16	6	16
16	G12/16	N12/12	12	16	6	16
16	G12/20	N12/16	12	16	8	20
20	G16/20	N16/16	16	20	8	20
20	G16/25	N20/16	16	20	8	25
25	G20/25	N20/16	20	25	8	25
25	G20/25	N20/20	20	25	8	25
32	G27/32	N20/27	27	32	8	32
32	G27/32	N24/27	27	32	8	32
40	G33/40	N20/33	33	40	12	40
40	G33/40	N24/33	33	40	12	40
50	G43/50	N24/43	43	50	12	50

NIPPLO N



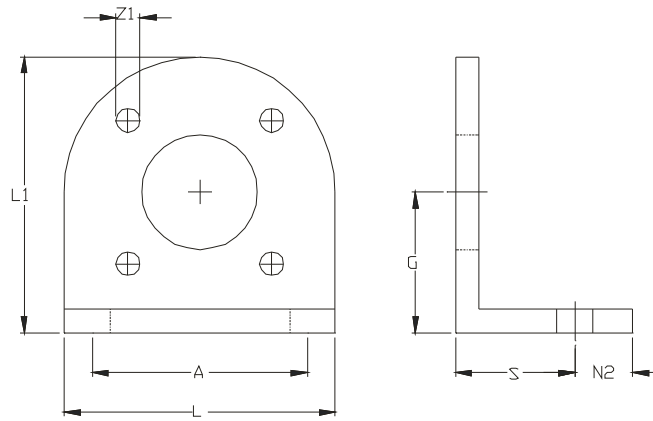
STELO	NIPPLO	GHIERA	B1	CH	D1	D2	E	E1
12	N10/10	G10/16	6	16	M10X1,25	M10X1,25	20	20
12	N10/12	G10/16	6	16	M10X1,25	M12X1,25	22	24
16	N10/12	G12/16	6	16	M10X1,25	M12X1,25	22	24
16	N12/12	G12/16	6	16	M12X1,25	M12X1,25	24	24
16	N12/16	G12/20	8	20	M12X1,25	M16X1,5	24	32
20	N16/16	G16/20	8	20	M16X1,5	M16X1,5	32	32
20	N20/16	G16/25	8	25	M20X1,5	M16X1,5	40	32
25	N20/16	G20/25	8	25	M20X1,5	M16X1,5	40	32
25	N20/20	G20/25	8	25	M20X1,5	M20X1,5	40	40
32	N20/27	G27/32	8	32	M20X1,5	M27X2	40	43
32	N24/27	G27/32	8	32	M24X2	M27X2	48	43
40	N20/33	G33/40	12	40	M20X1,5	M33X2	40	56
40	N24/33	G33/40	12	40	M24X2	M33X2	48	56
50	N24/43	G43/50	12	50	M24X2	M43X2	48	60

PERNO SEC



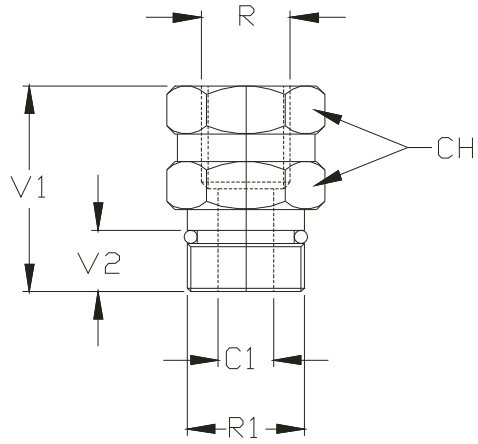
Ø	L2	L3	Ø1 f8
32	38	34,2	8
40	49	40,4	12
50	59	50,4	12
63	72	63,4	16
80	89	80,4	16
100	109	100,4	20
125	134	125,4	25

PIEDINO RE



Ø	A min.	A max.	F	G	L	L1	N2	S	S2	Z1
32	29	29	7	20	36	38	9	21	3	5
40	34	36	9	24	44	46	11	23	4	5
50	44	46	9	29	55	56,5	13,5	29,5	5	6
63	54	59	9	35,5	68	69,5	14,5	30	6	6
80	69	75	12	44,5	86	87,5	18	35	7	9
100	79	93	14	54,5	106	107,5	21	35	8	9
125	90	116	16	69	132	135	21	45	10	11

RACCORDO



Ø	TIPO	C1	CH1	R	R1	V1	V2
32	RE8M/8F	5,2	16	1/8"	1/8"	21	6
32	RE8M/4F	5,2	16	1/4"	1/8"	21	6
40	RE4M/8F	6,2	16	1/8"	1/4"	23	7
40	RE4M/4F	8,7	16	1/4"	1/4"	23	7
50 - 63	RE3M/8F	6,2	20	1/8"	3/8"	30	8
50 - 63	RE3M/4F	8,7	20	1/4"	3/8"	30	8
50 - 63	RE3M/3F	11,8	20	3/8"	3/8"	30	8
80 - 100 - 125	RE2M/4F	8,7	26	1/4"	1/2"	36	12
80 - 100 - 125	RE2M/3F	11,8	26	3/8"	1/2"	36	12
80 - 100 - 125	RE2M/2F	15	26	1/2"	1/2"	36	12