

Abbildung exemplarisch / Image exemplary / Image exemplaire

Baureihe / Series / Série

REIA 2500

Datenblatt / Data sheet / Fiche technique

Technische Daten* / Technical data* / Données techniques*

Baureihe Series/type Série	REIA 2500	Artikelnummer Item number Numéro d'article	0053/00004824
Primärspannung Primary voltage Tension primaire	AC 395 / 415 / 435 V	Primärstrom Primary current Courant primaire	6,60 / 6,29 / 6,01 A
Sekundärspannung Secondary voltage Tension secondaire	AC 240 V	Sekundärstrom Secondary current Courant secondaire	10,41 A
Leistung Power Performance	2,5 kVA	Frequenz Frequency Fréquence	50/60 Hz
Schaltgruppe Vector group Symbole de couplage	li0	Betriebsart Operating mode Mode de fonctionnement	S1 / 100% ED
Wicklungsverluste Winding losses Enroulement pertes	≈ 56,1 W	Eisenverluste (Leerlauf) Iron losses Pertes de fer	≈ 50,7 W
Kurzschlussspannung Short circuit voltage Tension de court-circuit	≈ 2,39 %	Schutzart Protection type Type de protection	IP XXB
Temp. Zunahme - Wicklung Temperature rise - winding L'élévation de température - enroulement	≈ 70 K	Temp. Zunahme - Kern Temperature rise - core L'élévation de température - noyau	≈ 51 K
Kühlungsart Cooling Refroidissement	AN	Isolierstoffklasse Insulation class Classe d'isolation	E (115°C)
Aufstellort über NN Installation altitude above mean sea level Lieu de montage NGF	1000 m	Max. Umgebungstemperatur Max. ambient temperature Température ambiante maximale	40°C
Anschlüsse (Prim.) Connections (primary side) Connexions (côté primaire)	4 mm²	Anschlüsse (Sek.) Connections (secondary side) Connexions (côté secondaire)	4 mm²
Empfohlene Absicherung Recommended fuse Fusible recommandé	SEC: 10 A t	Geprüft nach Tested complying to Testé conforme à	VDE 0570-2-4 EN 61558-2-4
Kupfergewicht Copper weight Poids de cuivre	6,0 kg	Gesamt - Gewicht (Einheit) Total weight (Unit) Poids total (Unité)	24,6 kg
Abmaße (B x T x H) Dimensions (W x D x H) Dimensions (L x P x H)	195 x 176 x 178 mm	Befestigungslöcher (b x t) Mounting holes (w x d) Trous de montage (L x P)	150 x 144 mm, M8

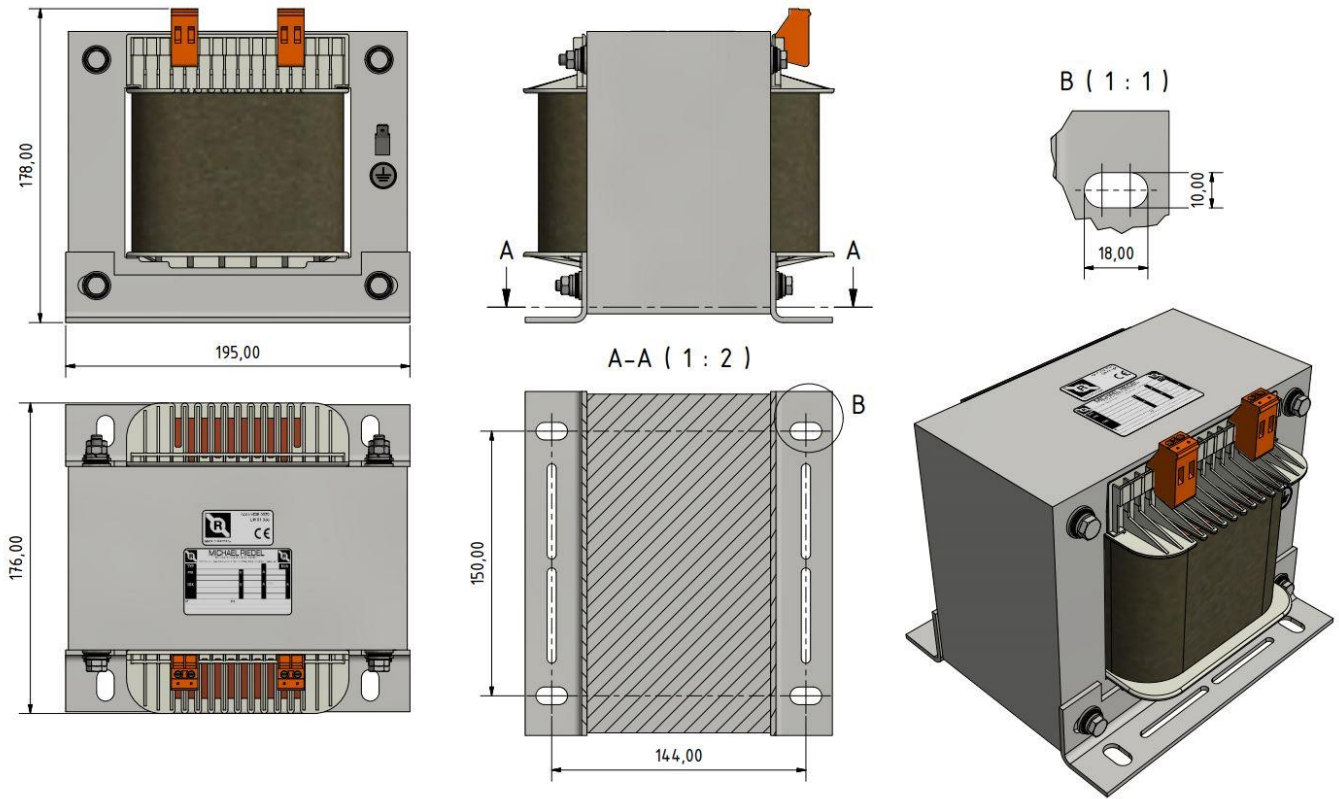
Sonstiges / Other / Divers :

* Die angegebenen technischen Daten sind errechnete Werte bzw. Bemessungswerte. Material- und fertigungsbedingt können jedoch Abweichungen auftreten! Technische Änderungen vorbehalten!

* Technical data states calculated values or rated values. However, caused by material and production procedures, deviations may occur! Technical changes reserved!

* Les données techniques indiquées sont des valeurs calculées resp. des valeurs d'assignée. Des différences en matériel et production peuvent causer des écarts de mesure! Sous réserve de modifications techniques!

Zeichnung / Drawing / Design :



* Die angegebenen technischen Daten sind errechnete Werte bzw. Bemessungswerte. Material- und fertigungsbedingt können jedoch Abweichungen auftreten! Technische Änderungen vorbehalten!

* Technical data states calculated values or rated values. However, caused by material and production procedures, deviations may occur! Technical changes reserved!

* Les données techniques indiquées sont des valeurs calculées resp. des valeurs d'assignée. Des différences en matériel et production peuvent causer des écarts de mesure! Sous réserve de modifications techniques!