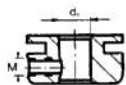




ACCOUPLLEMENTS ELASTIQUES PAGUFLEX®

Type 10

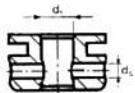
Types 20, 30 et 40



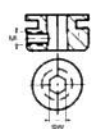
Moyeu standard (●) en stock avec vis pointeau.



Moyeu spécial avec rainure de clavette (quantité mini).



Moyeu spécial alésage + trou de goupille (quantité mini).



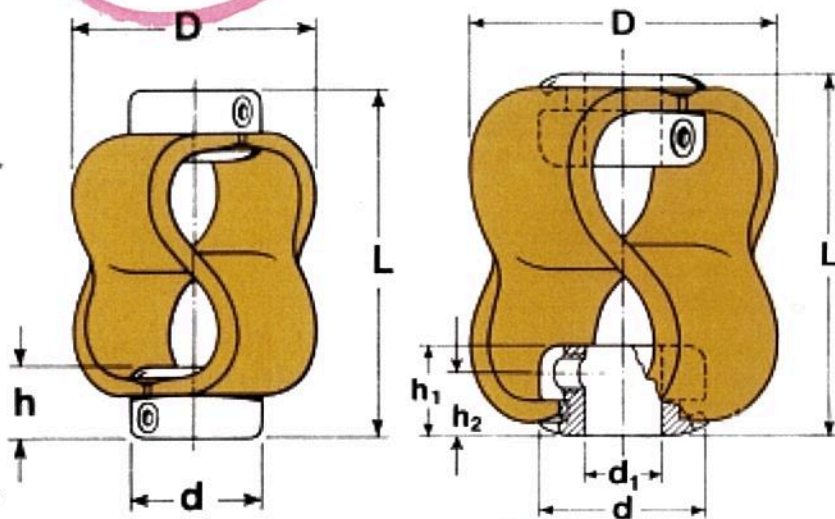
Moyeu spécial avec 6 pans (quantité mini).



Moyeu spécial avec cannelure (quantité mini).



Moyeu spécial avec fente et vis (quantité mini).



IMPORTANT

Les accouplements PAGUFLEX® peuvent être utilisés à leurs valeurs maximales même si la liaison angulaire est combinée avec un déplacement radial.



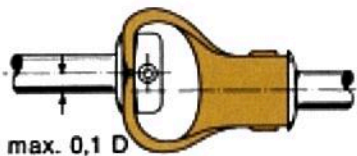
LIAISON ANGULAIRE

Liaison angulaire jusqu'à 15°.



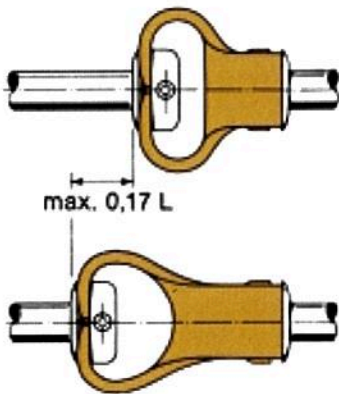
DEPLACEMENT RADIAL

Déplacement radial jusqu'à max. 0,1 D.



DEPLACEMENT AXIAL

Déplacement axial jusqu'à max. 0,17 L.



Type d'accouplement	10	20	30	40
Couple maxi pour déplacement angulaire ≤ 1° et radial ≤ 0,5 mm (Nm)	0,8	3	8	18
Couple maxi pour déplacement angulaire et radial maxi (Nm)	0,5	1,8	5	10
Déplacement angulaire maxi des arbres (°)	10	15	15	15
Déplacement radial maxi des arbres (mm)	2,6	3,2	3,2	3,2
Déplacement axial maxi au montage (mm)	9	15	17	22
Déplacement axial au fonctionnement (sans déplacement radial et angulaire) (mm)	4,8	7,5	9,0	10,0
Diamètre maxi de rotation D (mm)	26	48	54	54
Longueur maxi L (mm)	28	48	58	61
Diamètre de moyeu d (mm)	18	25	28	28
Longueur de moyeu h₁ (mm)	7,9	12,7	15,9	15,9
Position du trou taraudé h₂ (mm)	5,5	7,9	10,4	11,2
Diamètre normal (stock ●) de l'alésage d₁ (H7) (mm)	6	10	12	14
Diamètre maxi (spécial) de l'alésage d₁ (mm)	8	12	16	16
Vis à six pans creux	M3	M4	M5	M6
Inertie $\frac{(PD)^2}{4}$* (kg m ²)	0,1.10 ⁻⁵	0,91.10 ⁻⁵	1,87.10 ⁻⁵	1,65.10 ⁻⁵
Température mini (°C)	-40	-40	-40	-40
Température maxi (°C)	+100	+100	+100	+100
Masse* (kg)	0,024	0,077	0,119	0,108
Ecart angulaire à couple statique et à 20°C (°)	3,5	6,5	7	7,5

* En fonction d'un alésage normal.