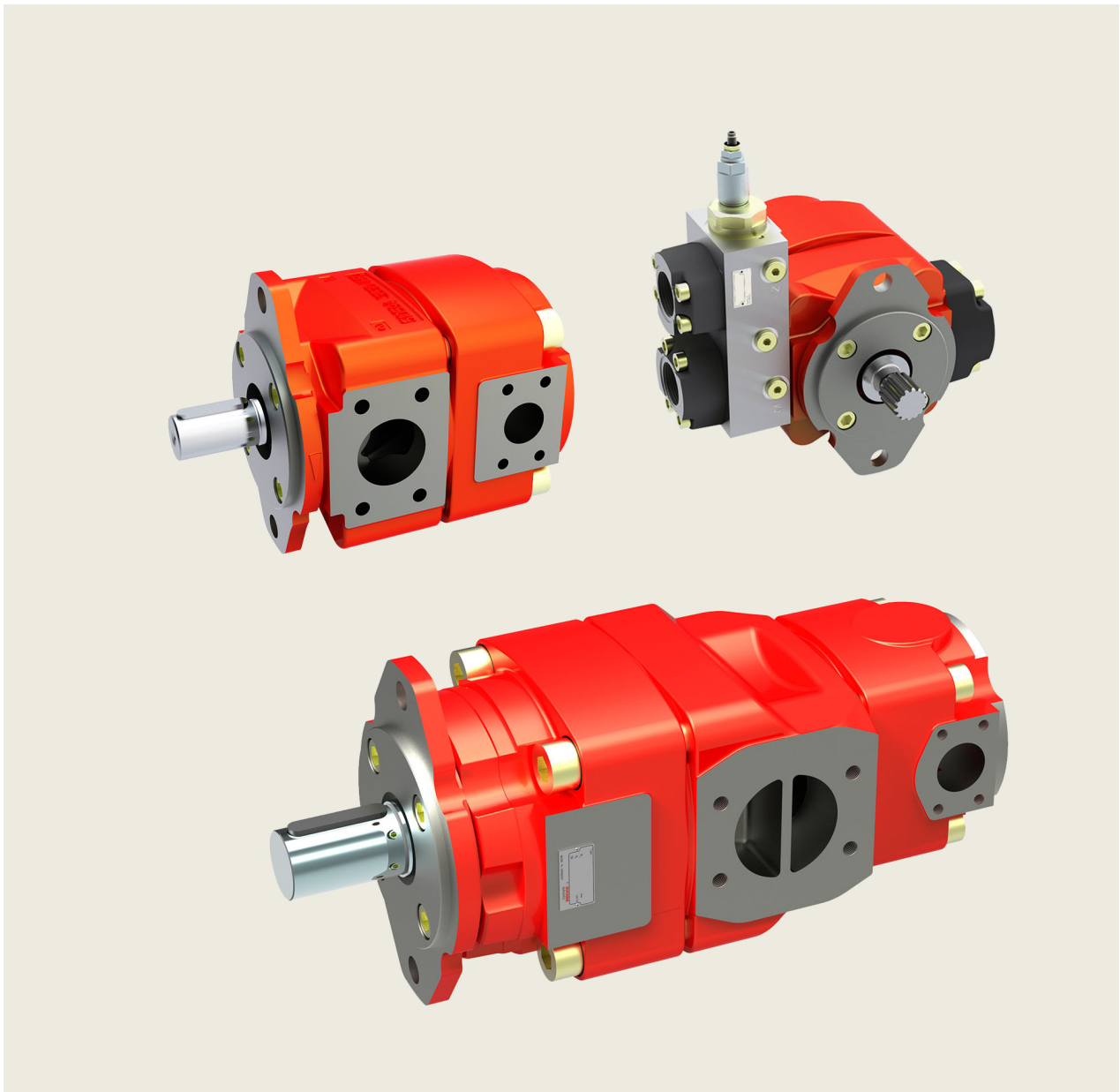


Innenzahnrad-Pumpe

Baureihe QX



Inhaltsverzeichnis**Seite**

1	Allgemeines	5
	1.1 Produktbeschreibung	5
	1.2 Vorteile	5
	1.3 EX-Schutz Ausführung	5
2	Technische Daten	5
	2.1 Allgemeines (abweichende Werte nach Herstellerangabe)	5
	2.2 Kenngrößen für Druckbereich 1	6
	2.3 Kenngrößen für Druckbereich 2	7
	2.4 Kenngrößen für Druckbereich 3	7
	2.5 Kenngrößen für Druckbereich 4	8
	2.6 Berechnung der minimalen Drehzahl	8
3	Kennlinien	9
	3.1 Schalldruckpegel (Lp)	9
	3.2 Wirkungsgrade (η)	9
	3.3 Einsatz mit drehzahlveränderbarem Antrieb	11
4	Einzelpumpen	12
	4.1 Geräteabmessungen Baugröße 2 - 4	12
	4.2 Geräteabmessungen Baugröße 5 - 8	13
	4.3 Druckbereich 1	14
	4.4 Druckbereich 2	14
	4.5 Druckbereich 3	15
	4.6 Druckbereich 4	15
	4.7 Druckbereich 4 mit kleinen Fördervolumen	16
	4.8 Bestellangaben für Einzelpumpen	17
5	Doppelpumpen	18
	5.1 Auswahltablelle	18
	5.2 Geräteabmessungen	19
	5.3 Bestellangaben für Doppelpumpen	28
6	Dreifachpumpen	29
	6.1 Auswahltablelle	29
	6.2 Bestellangaben für Dreifachpumpen	30
7	Pumpe mit kleinem Fördervolumen in Kombination mit anderen QX-Einfachpumpen	31
	7.1 Geräteabmessung	31
	7.2 Bestellangaben	32

8	Druckmittel	33
9	Verschmutzungs-klassifikation	33
10	Betriebssicherheit	33
11	Hinweis	33
12	Zubehör	34
12.1	Aufbauventile - Bohrbild SAE J518 code 61 / ISO 6162-1	34
12.2	Rohrflansche - Hochdruckausführung	35
12.3	Rohrflansche - Niederdruckausführung	36

1 Allgemeines

1.1 Produktbeschreibung

Die QX-Baureihe ist die 5. Generation der seit drei Jahrzehnten weltweit bewährten Bucher Innenzahnrad-Pumpe. Die einfache und robuste Konstruktion wurde mehrmals verbessert.

Fortschritte in den Herstellungsverfahren erlauben es, ohne höhere Beanspruchung einzelner Komponenten, die Pumpe wesentlich kompakter und leichter zu bauen.

Eine mit Hilfe von CAE neu konzipierte und optimierte Verzahnung ergibt nochmals merklich reduzierte Lärmwerte. Größere Dichtflächen führen zu höheren Wirkungsgraden.

Eine hydrodynamische/hydrostatische Zahnkranzlagerung erlaubt den Betrieb mit niedrigeren Viskositäten oder Drehzahlen. Das heißt, die QX-Pumpe eignet sich für Antriebe mit variabler Drehzahl, womit sie einen variablen Förderstrom erzeugen kann.

1.3 EX-Schutz Ausführung

Unsere Innenzahnrad-Pumpen sind für die Verwendung in folgenden explosions-gefährdeten Bereichen geeignet:

Richtlinie	2014/34/EU
Gruppe	II
Gerätekategorie	3
Art der Atmosphäre	G
Temperaturklasse	T3 und T4

1.2 Vorteile

- Extrem lange Lebensdauer
- Volumetrischer Wirkungsgrad bis zu 98%
- Für den Einsatz mit drehzahlgeregelten Antrieben bestens geeignet
- Verwendbar für schwer entflammable Flüssigkeiten (HFB, HFC und HFD), Treibstoffe, biologisch abbaubare und niederviskose Flüssigkeiten
- Zertifizierung nach ATEX 2, ABS, DNV, GL, LR, NK, ...
- Geringe Förderstrom- und Druckpulsationen



II 3 G EEx c II T4
-20°C ≤ Ta ≤ +40°C



II 3 G EEx c II T3
-20°C ≤ Ta ≤ +80°C

2 Technische Daten

2.1 Allgemeines (abweichende Werte nach Herstellerangabe)

Allgemeine Kenngrößen	Einheit	Bezeichnung, Wert
Einbaulage		beliebig
Befestigungsart (Standard)		2-Loch-Flansch nach ISO 3019/1 (SAE): QX 3 - 6 2-Loch-Flansch nach ISO 3019/2 (metrisch): QX 2 + 8
Drehrichtung		rechts oder links
Antriebsart		über elastische Kupplung
Volumetrischer Wirkungsgrad η_v		bis zu 98%
Druckflüssigkeit		HLP-Mineralöl DIN 51524 Teil 2, HFC nach VDMA 24317
Maximal zulässiger Verschmutzungsgrad der Druckflüssigkeit		Klasse 20/18/15 nach ISO 4406 (siehe Absatz 9)
Betriebsviskosität	mm ² /s	10 ... 100 *
Startviskosität		10 ... 300 * *abweichende Werte auf Anfrage
Druckflüssigkeitstemperatur	°C	HLP-Mineralöl min. -20, max. +80 / HFC max. +50 Bereich für höchste Lebensdauer +30 ... +60 (Viskositätsgrenze beachten)
Eingangsdruck maximal minimal	bar	1,5 absolut (ohne externen Leckölanschluss) 0,5 ... 0,98 absolut (abhängig von Baugröße und Drehzahl) Beispiel siehe Absatz 3.3.2
Anlauf gegen Druck	bar	max. 20 (abweichende Werte auf Anfrage)
Dichtungswerkstoff		NBR = Standard / FPM (Viton) = Option 09

WICHTIG: Die nachstehend angegebenen Kenngrößen gelten für Mineralöle nach DIN 51524 bei 20 ... 50 mm²/s. Der Betriebsdruck am Pumpenausgang wird auch für HFC nach VDMA 24317 angegeben.

2.2 Kenngrößen für Druckbereich 1

Verdrängungsvolumen effektiv ¹⁾ [cm ³ /U]	Förderstrom [l/min] 1450 min ⁻¹ p=0 bar	maximale Drehzahl [min ⁻¹]	minimale Drehzahl ⁷⁾ [min ⁻¹]	Type	Max. Betriebsdruck am Pumpenausgang				Drehmoment ³⁾ [Nm]	Leistungsaufnahme ⁴⁾ [kW]
					kontinuierlich [bar]		intermittierend ²⁾ [bar]			
					Mineralöl	HFC	Mineralöl	HFC		
10,3	14,9	3600	1200	QX21-010	160	130	210	180	26	4,0
12,6	18,3			QX21-012	125	100	160	135	25	3,8
15,9	23,0			QX21-016	100	80	125	100	25	3,9
20,0	29,0	3000	900	QX31-020	160	130	210	180	51	7,7
25,2	36,7			QX31-025	125	100	160	135	50	7,7
31,1	45,2			QX31-032	100	80	125	100	50	7,5
40,6	59,0	3000	800	QX41-040	160	130	210	180	104	15,7
50,2	72,9			QX41-050	125	100	160	135	100	15,2
64,5	93,8			QX41-063	100	80	125	100	103	15,6
78,3	114,0	2300	800	QX51-080	160	130	210	180	200	30,4
100,6	146,0			QX51-100	125	100	160	135	201	30,5
126,7	184,0			QX51-125	100	80	125	100	203	30,8
159,7	232,0	1800 ⁶⁾	800	QX61-160	160	130	210	180	409	62,0
201,1	293,0	1800 ⁶⁾		QX61-200	125	100	160	135	402	61,0
248,4	362,0	1800 ⁶⁾		QX61-250	100	80	125	100	397	60,4
323,9	472,0	1750 ⁶⁾	800	QX81-315	160	130	210	180	830	126,0
400,1	583,0	1750 ⁶⁾		QX81-400	125	100	160	135	801	121,6
495,4	722,0	1500 ⁶⁾		QX81-500	100	80	125	100	793	120,5

1) Aufgrund der Fertigungstoleranzen kann es beim Verdrängungsvolumen geringe Abweichungen geben.

2) Max. 20 Sekunden, jedoch nicht mehr als 10% der Einschaltdauer.

3) Theoretischer Wert bei den für Mineralöl zulässigen kontinuierlichen Drücken.

4) Theoretischer Wert bei den für Mineralöl zulässigen kontinuierlichen Drücken und n = 1450 min⁻¹.

5) Bei Drehzahlen größer als 1450 min⁻¹ ist ein Eingangsdruck von min. 0,95 bar absolut erforderlich, und bei HFC Anwendung 2. Sauganschluss erforderlich.

6) Max. Drehzahl nur mit 2. Sauganschluß möglich, siehe Absatz 2.2.1.

7) Min. Drehzahl nur bei 40 cSt. Beispiel zur Berechnung der minimalen Drehzahl siehe Kapitel 2.6.

2.2.1 Ansaugverhältnisse der Pumpentypen QX61 und QX81

WICHTIG: Eingangsdruck min. 0,95 bar absolut bei einer Viskosität 10 ... 100 mm²/s (abweichende Werte auf Anfrage).

Typ	Drehzahl 1500 min ⁻¹ Saughöhe		Drehzahl 1800 min ⁻¹ Saughöhe	
	bis 150 mm	über 150 mm	bis 150 mm	über 150 mm
QX61-160	I	I	I	II
QX61-200	I	I	I	II
QX61-250	I	II	II	II
QX81-315	I	II	II	II
QX81-400	II	II	II	-
QX81-500	II	II	-	-

I = Standard mit einem Sauganschluss

II = Ausführung mit zwei Sauganschlüssen

Alle Pumpentypen nach II sind bis 1200 min⁻¹ ohne den 2. Sauganschluss einsetzbar

2.3 Kenngrößen für Druckbereich 2

Verdrängungs- volumen effektiv ¹⁾ [cm ³ /UJ]	Förderstrom [l/min] 1450 min ⁻¹ p=0 bar	maximale Drehzahl [min ⁻¹]	minimale Drehzahl ⁷⁾ [min ⁻¹]	Type	Max. Betriebsdruck am Pumpenausgang				Drehmoment ³⁾ [Nm]	Leistungsaufnahme [kW] ⁴⁾
					kontinuierlich [bar]		intermittierend ²⁾ [bar]			
					Mineralöl	HFC	Mineralöl	HFC		
5,1	7,4	3600	1500	QX22-005	210	180	250	210	17	2,6
6,3	9,1			QX22-006					21	3,2
7,9	11,5			QX22-008					27	4,0
10,0	14,5	3400	1400	QX32-010	210	180	250	210	34	5,1
12,6	18,3			QX32-012					42	6,4
15,6	22,6			QX32-016					52	7,9
20,3	29,5	3200	1200	QX42-020	210	180	250	210	68	10,4
25,1	36,4			QX42-025					84	12,7
32,3	46,8			QX42-032					108	16,5
39,1	56,9	2800	1000	QX52-040	210	180	250	210	132	19,9
50,3	73,2			QX52-050					170	25,7
63,4	92,1			QX52-063					213	32,3
79,8	116,0	2500 ⁵⁾	800	QX62-080	210	180	250	210	268	40,7
100,5	146,0	2300 ⁵⁾		338					51,2	
124,2	181,0	2000 ⁵⁾		417					63,4	
161,9	236,0	1800 ⁵⁾	800	QX82-160	210	180	250	210	544	82,7
200,0	291,0	1750 ⁵⁾		672					102,1	
247,7	361,0	1500 ⁵⁾		833					126,5	

2.4 Kenngrößen für Druckbereich 3

Verdrängungs- volumen effektiv ¹⁾ [cm ³ /UJ]	Förderstrom [l/min] 1450 min ⁻¹ p=0 bar	maximale Drehzahl [min ⁻¹]	minimale Drehzahl [min ⁻¹]	Type	Max. Betriebsdruck am Pumpenausgang				Drehmoment ³⁾ [Nm]	Leistungs- aufnahme [kW] ⁴⁾
					kontinuierlich [bar]		Intermittierend ²⁾ [bar]			
					Mineralöl	HFC	Mineralöl	HFC		
5,1	7,4	3600	1400	QX23-005	320	280	400	350	26	4,0
6,3	9,1			QX23-006					32	4,9
7,9	11,5			QX23-008					41	6,2
10,0	14,5	3400	1100	QX33-010	320	280	400	350	51	7,7
12,6	18,3			QX33-012					64	9,7
15,6	22,6			QX33-016					80	12,1
20,3	29,5	3200	900	QX43-020	320	280	400	350	104	15,8
25,1	36,4			QX43-025					128	19,4
32,3	46,8			QX43-032					165	25,0
39,1	56,9	2800	800	QX53-040	320	280	400	350	200	30,4
50,3	73,2			QX53-050					258	39,1
63,4	92,1			QX53-063					321	49,3
79,8	116,0	2500 ⁵⁾	800	QX63-080	320	280	400	350	409	62,0
100,5	146,0	2300 ⁵⁾		514					78,1	
124,2	181,0	2000 ⁵⁾		636					96,5	
161,9	236,0	1800 ⁵⁾	800	QX83-160	320	280	400	350	830	126,0
200,0	291,0	1750 ⁵⁾		1025					155,7	
247,7	361,0	1500 ⁵⁾		1270					192,7	

1) Aufgrund der Fertigungstoleranzen kann es beim Verdrängungsvolumen geringe Abweichungen geben.

2) Max. 20 Sekunden, jedoch nicht mehr als 10% der Einschaltdauer.

3) Theoretischer Wert bei den für Mineralöl zulässigen kontinuierlichen Drücken.

4) Theoretischer Wert bei den für Mineralöl zulässigen kontinuierlichen Drücken und n = 1450 min⁻¹.

5) Bei Drehzahlen größer 1450 min⁻¹ ist ein Eingangsdruck von min. 0,95 bar absolut erforderlich.

6) Min. Drehzahl nur bei 40 cSt. Beispiel zur Berechnung der minimalen Drehzahl siehe Kapitel 2.6.

2.5 Kenngrößen für Druckbereich 4

Verdrängungs- volumen effektiv ¹⁾ [cm ³ /UJ]	Förderstrom [l/min] 1450 min ⁻¹ p=0 bar	max. Drehzahl [min ⁻¹]	min. Drehzahl ⁶⁾ [min ⁻¹]	Type	Max. Betriebsdruck am Pumpenausgang				Drehmoment ³⁾ [Nm]	Leistungs- aufnahme [kW] ⁴⁾
					kontinuierlich [bar]		Intermittierend ²⁾ [bar]			
					Mineralöl	HFC	Mineralöl	HFC		
3,2 4,2	4,8 6,2	3600	1500	QX24-003 QX24-004	320	280	400	350	17 21	2,6 3,2
5,1 6,3 7,9	7,4 9,1 11,5			3600	1400	QX24-005 QX24-006 QX24-008	360	320	400	350
10,0 12,6 15,6	14,5 18,3 22,6	3600	1100	QX34-010 QX34-012 QX34-016	360	320	400	350	57 72 89	8,7 11,0 13,6
20,3 25,1 32,3	29,5 36,4 46,8			3600	900	QX44-020 QX44-025 QX44-032	360	320	400	350
39,1 50,3 63,4	56,9 73,2 92,1	3000	800	QX54-040 QX54-050 QX54-063	340	280	400	350	213 274 345	32,3 41,6 52,3
79,8 100,5 124,2	116,0 146,0 181,0			2500 ⁵⁾ 2300 ⁵⁾ 2000 ⁵⁾	800	QX64-080 QX64-100 QX64-125	330	280	400	350
161,9 200,0 247,7	236,0 291,0 361,0	1800 ⁵⁾ 1750 ⁵⁾ 1500 ⁵⁾	800	QX84-160 QX84-200 QX84-250	330	280	400	350	856 1057 1309	130,0 160,5 198,7

1) Aufgrund der Fertigungstoleranzen kann es beim Verdrängungsvolumen geringe Abweichungen geben.

2) Max. 20 Sekunden, jedoch nicht mehr als 10% der Einschaltdauer.

3) Theoretischer Wert bei den für Mineralöl zulässigen kontinuierlichen Drücken.

4) Theoretischer Wert bei den für Mineralöl zulässigen kontinuierlichen Drücken und n = 1450 min⁻¹.

5) Bei Drehzahlen größer 1450 min⁻¹ ist ein Eingangsdruck von min. 0,95 bar absolut erforderlich.

6) Min. Drehzahl nur bei 40 cSt. Beispiel zur Berechnung der minimalen Drehzahl siehe Kapitel 2.6.

2.6 Berechnung der minimalen Drehzahl

$$n_{\min} = n_{\min \text{ bei } 40 \text{ cSt}} \left[\frac{1}{\min} \right] \times \frac{\Delta p_{\text{Betriebsdruck}} [\text{bar}]}{\Delta p_{\text{max. kontinuierlich}} [\text{bar}]} \times \frac{40 \text{ cSt}}{\eta_{\text{Betriebsviskosität}} [\text{cSt}]}$$

Beispiel für eine QX44 mit 250 bar und 30 cSt:

$$n_{\min} = 900 \frac{1}{\min} \times \frac{250 \text{ bar}}{360 \text{ bar}} \times \frac{40 \text{ cSt}}{30 \text{ cSt}} = 833 \frac{1}{\min}$$

3 Kennlinien

WICHTIG: Die gezeigten Kennlinien gelten für die angegebenen Pumpentypen und Parameter.
Daten für andere Baugrößen und Einsatzbedingungen auf Anfrage.

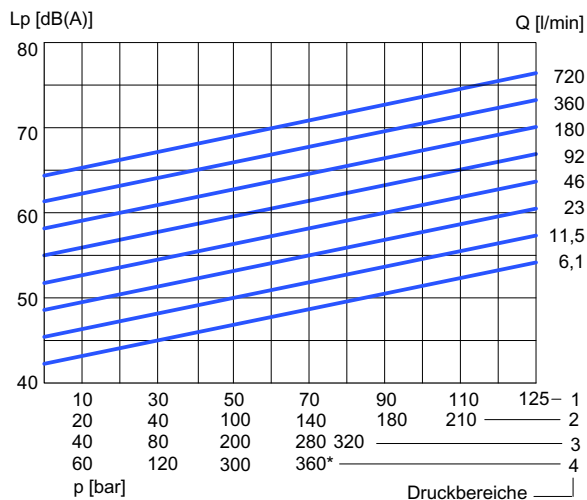
3.1 Schalldruckpegel (L_p)

gemessen nach DIN 45635 Teil 26 im reflexionsarmen Schallmessraum der Universität Stuttgart:

Messabstand 1 m;

$n = 1500 \text{ min}^{-1}$

Viskosität = $42 \text{ mm}^2/\text{s}$



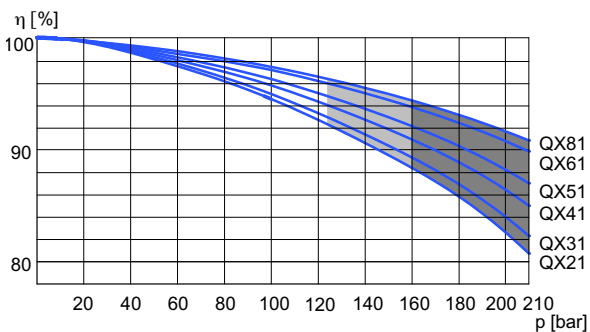
* Max. kontinuierlicher Betriebsdruck nach Baugröße bei Druckbereich 4 siehe Absatz 2.5

3.2 Wirkungsgrade (η)

gemessen bei Viskosität $42 \text{ mm}^2/\text{s}$, Drehzahl 1450 min^{-1}

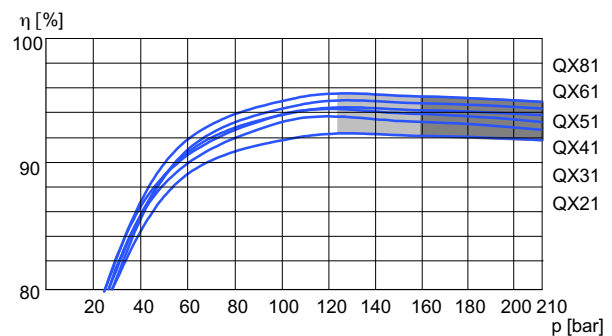
3.2.1 Druckbereich 1

3.2.1.1 Volumetrischer Wirkungsgrad



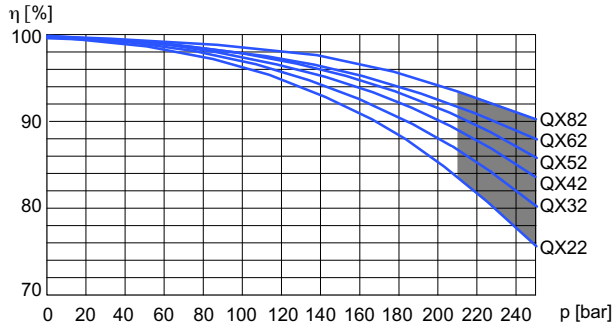
Intermittierender Betriebsdruck in Abhängigkeit von Verdrängungsvolumen (siehe Absatz 2.2)

3.2.1.2 Hydraulisch-mechanischer Wirkungsgrad



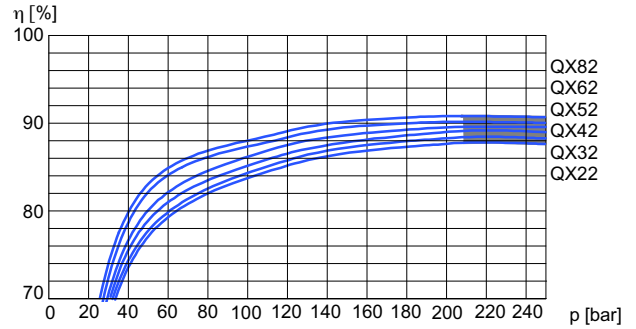
3.2.2 Druckbereich 2

3.2.2.1 Volumetrischer Wirkungsgrad



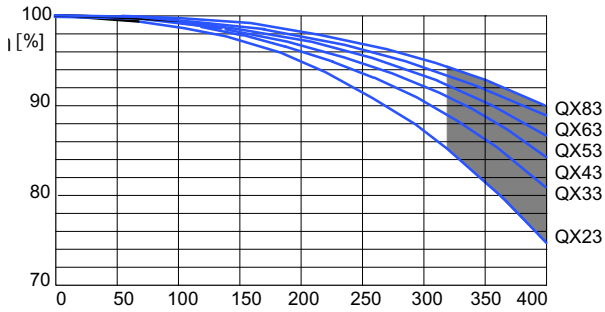
Intermittierender Betriebsdruck

3.2.2.2 Hydraulisch-mechanischer Wirkungsgrad



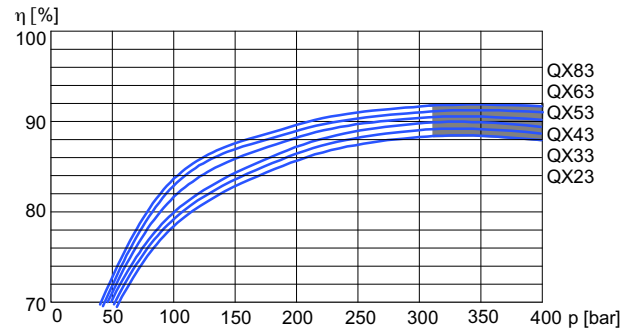
3.2.3 Druckbereich 3

3.2.3.1 Volumetrischer Wirkungsgrad



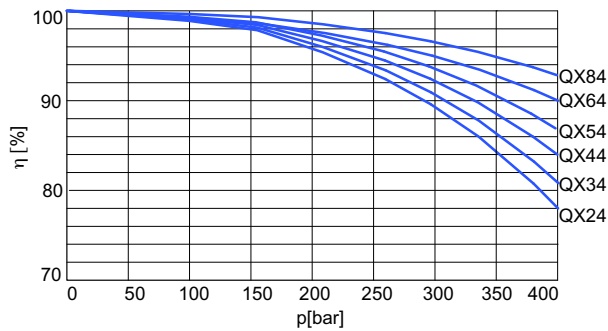
Intermittierender Betriebsdruck

3.2.3.2 Hydraulisch-mechanischer Wirkungsgrad

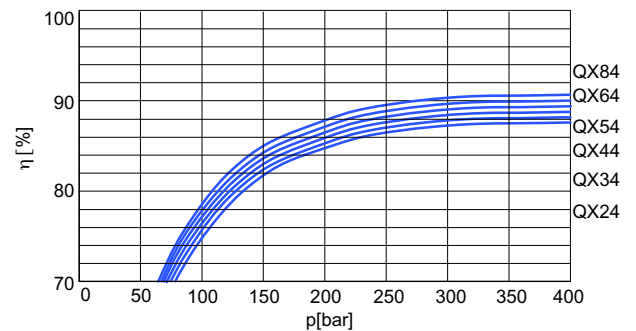


3.2.4 Druckbereich 4

3.2.4.1 Volumetrischer Wirkungsgrad



3.2.4.2 Hydraulisch-mechanischer Wirkungsgrad

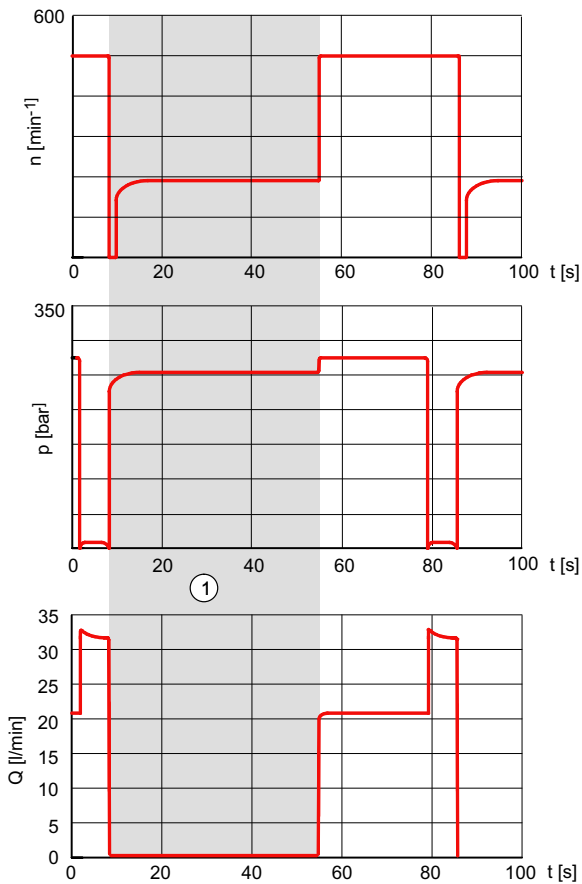


3.3 Einsatz mit drehzahlveränderbarem Antrieb

WICHTIG: Nachstehende Kenngrößen sind nur als Einsatzbeispiele zu verstehen. Diese gelten nur für die angegebenen Pumpentypen und Parameter. Gerne beraten wir Sie bei der Auslegung ihres Antriebes. QX-Pumpen mit drehzahlgeregeltem Antrieb haben alle einen externen Leckölanschluss.

3.3.1 Belastbarkeit einer Pumpe QX bei drehzahlveränderbaren Antrieben

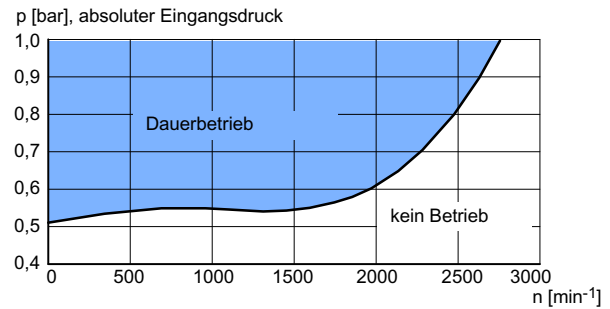
Pumpe QX53-063, gemessen bei Viskosität 20 mm²/s



1 Druckhaltebetrieb Q = 0 l/min bis zu 60 s

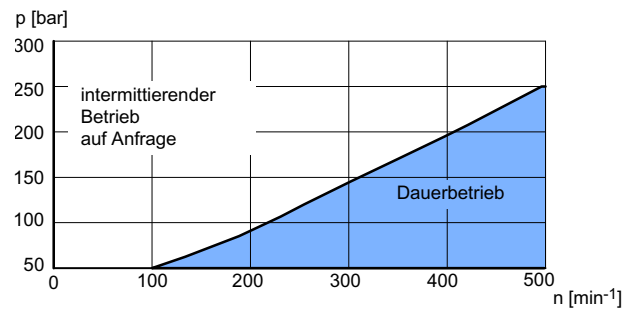
3.3.2 Minimaler Druck am Pumpeneingang, abhängig von der Drehzahl

Pumpe QX53-063, gemessen bei Viskosität 42 mm²/s



3.3.3 Minimale Drehzahl, abhängig vom Druck

Pumpe QX53-063, gemessen bei Viskosität 42 mm²/s.



4 Einzelpumpen

4.1 Geräteabmessungen Baugröße 2 - 4

Baugröße		2				3				4			
Druckbereich		1	2	3	4 ⁵⁾⁶⁾	1	2	3	4	1	2	3	4
Sauganschluss SAE J518 ¹⁾	S	G1" Gewinde ³⁾				G1¼" Gewinde ³⁾				1½"			
Druckanschluss SAE J518 ¹⁾	P	G½" Gewinde ³⁾ optional SAE J518 ⁴⁾				G¾" Gewinde ³⁾ optional SAE J518 ⁴⁾				1"			
Befestigungsart ovaler 2-Loch Flansch ISO 3019/1 (SAE) ISO 3019/2 (Metr.)	A	118				132				170			
	B (SAE)	-				106				146			
	B (Metr.)	100				109				140			
	C	9				11				14			
	N (SAE)	-				82,55 _{-0,05}				101,6 _{-0,05}			
	N (Metr.)	63 h8				80 h8				100 h8			
	O	8,5				8,5				10,5			
4-Loch Flansch ISO 3019/2	X (Metr.)	9				9				12			
	Y (Metr.)	85				103				125			
Wellenende zylindrisch ISO/R775 ²⁾	D	20 j6				25 j6				32 j6			
	E	36				42				58			
	F	6				8				10			
	G	22,5				28				35			
	I	45				50				68			
Gehäuse	K	37,5				44				52,5			
	L	135	117	152	192	162	142,5	187,5	232,5	200	174	230	286
	M	-	55	90	125	-	69,5	114,5	159,5	-	87	143	199
	T1	43				55	53,5			67			
	T2	43				55	60			67	70		
	Z	100				120				125			
	W	80				100				136			
Masse	kg	6	6	7	8	10	10	13	15	20	18	22	27

- 1) Anbaubild für Rohrflansche nach SAE J518 code 61 bzw. ISO 6162-1.
Hochdruck-Ausführung bis 420 bar (siehe Absatz 12.2), Niederdruck-Ausführung bis 16 bar (siehe Absatz 12.3)
- 2) Andere Wellenenden auf Anfrage.
- 3) Gewindeanschluss nach DIN 3852 Teil 2.
- 4) Option 117: Druckanschluss nach SAE J518 code 61 / ISO 6162-1 bei Druckbereich 2 und 3 möglich (siehe Absatz 4.8.3).
- 5) Geräteabmessungen gelten nicht für Pumpen mit kleinen Fördervolumen (3,3 cm³/U und 4,2 cm³/U siehe Kapitel 4.7).
- 6) Innenzahnrad-Pumpen der Baugröße 2 mit kleinem Fördervolumen (3,3 cm³/U und 4,2 cm³/U) werden standardmäßig mit einem externen Leckölanschluß (Option 06) ausgeliefert..

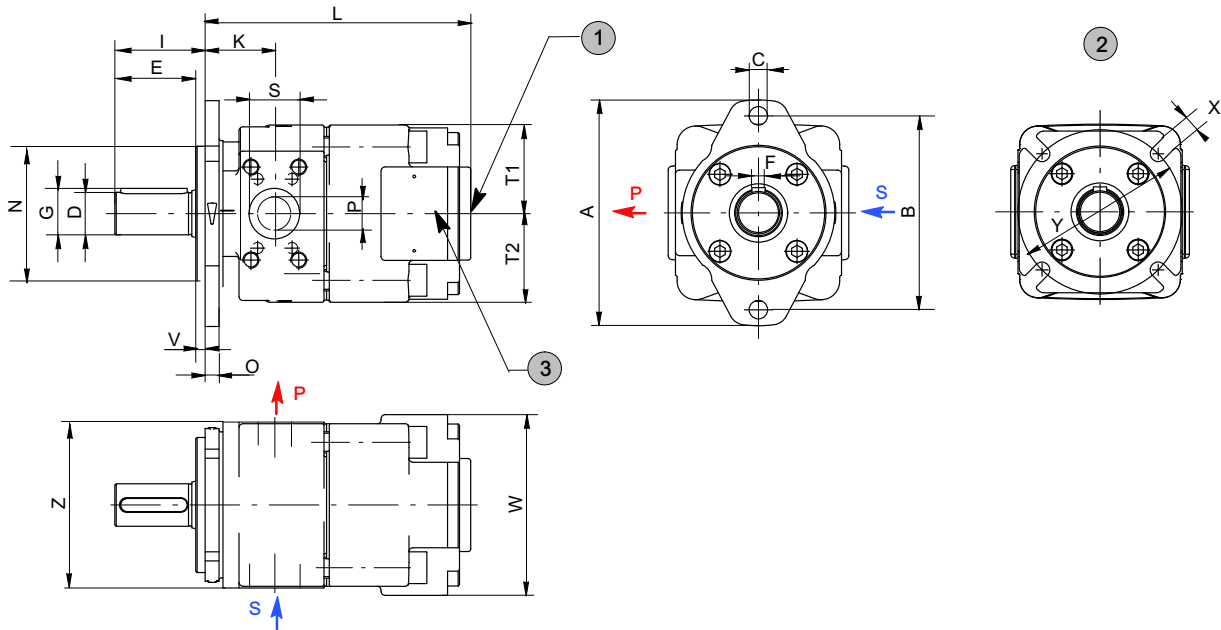
4.2 Geräteabmessungen Baugröße 5 - 8

Baugröße		5				6				8			
Druckbereich		1	2	3	4	1	2	3	4	1	2	3	4
Sauganschluss SAE J518 ¹⁾	S	2"				2½"				3"			
Druckanschluss SAE J518 ¹⁾	P	1¼"				1½"				2"			
Befestigungsart ovaler 2-Loch Flansch ISO 3019/1 (SAE) ISO 3019/2 (Metr.)	A	212				267				330			
	B (SAE)	181				229				-			
	B (Metr.)	180				224				280			
Befestigungsart ovaler 2-Loch Flansch ISO 3019/1 (SAE) ISO 3019/2 (Metr.)	C	18				22				26			
	N (SAE)	127 _{-0,05}				152,4 _{-0,05}				-			
	N (Metr.)	125 h8				160 h8				200 h8			
	O	12,5				16,5				20			
	V	7				7				9			
4-Loch Flansch ISO 3019/2	X (Metr.)	14				18				22			
	Y (Metr.)	160				200				250			
Wellenende zylindrisch ISO/R775 ²⁾	D	40 j6				50 j6				63 j6			
	E	82				82				105			
	F	12				14				18			
	G	43				53,5				67			
	I	92				92				117			
Gehäuse	K	60,5				74				90			
	L	240,5	208,5	279,5	348,5	286	246	336	426	359	311	426	541
	M	-	102	172	242	-	119	209	299	-	151	266	381
	T1	90,5	89			107	110			137	138		
	T2	90,5	89			107	110			137	138		
	Z	156				195	197			250			
	W	165				203				256			
Masse	kg	36	32	41	50	64	57	77	90	130	118	160	200

1) Anbaubild für Rohrflansche nach SAE J518 code 61 bzw. ISO 6162-1.
 - Hochdruck-Ausführung bis 420 bar (siehe Absatz 12.2)
 - Niederdruck-Ausführung bis 16 bar (siehe Absatz 12.3)

2) Andere Wellenenden auf Anfrage.

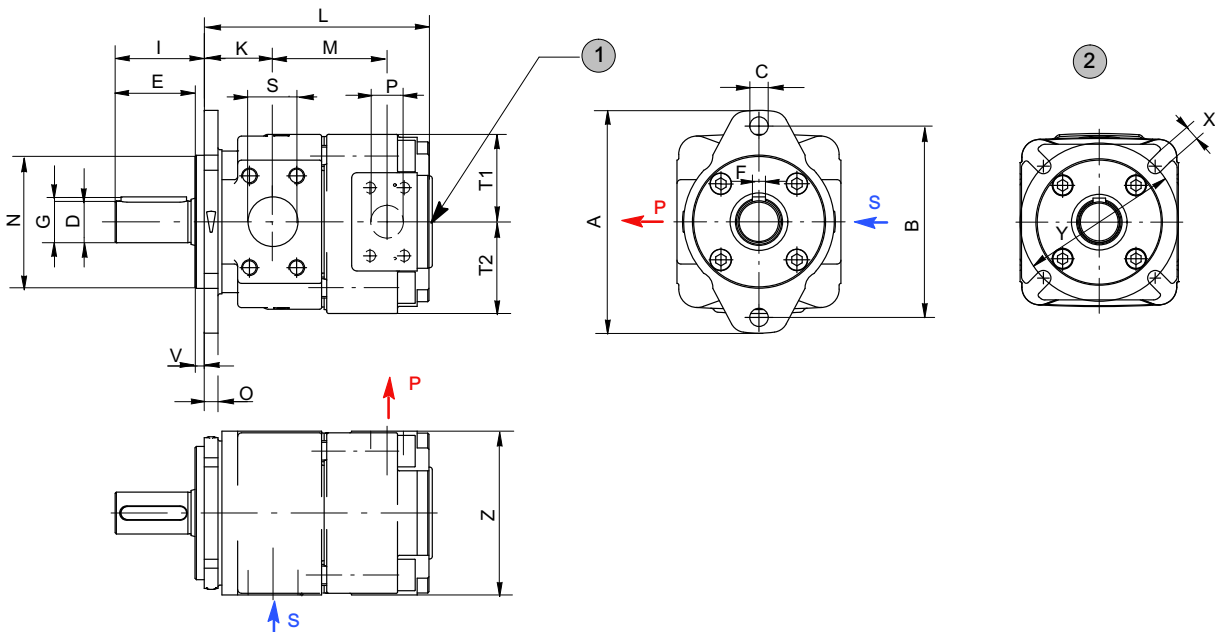
4.3 Druckbereich 1



1	Option 06 = externer Leckölanschluss
2	Option 66 = Ausführung 4-Loch Flansch ISO 3019/2

3	Option 83 = Zweiter Sauganschluss bei: QX51=SAE 1 1/4", QX61=SAE 2" und QX81=SAE 2 1/2", je nach Betriebsbedingungen notwendig, siehe Absatz 2.2.1
---	---

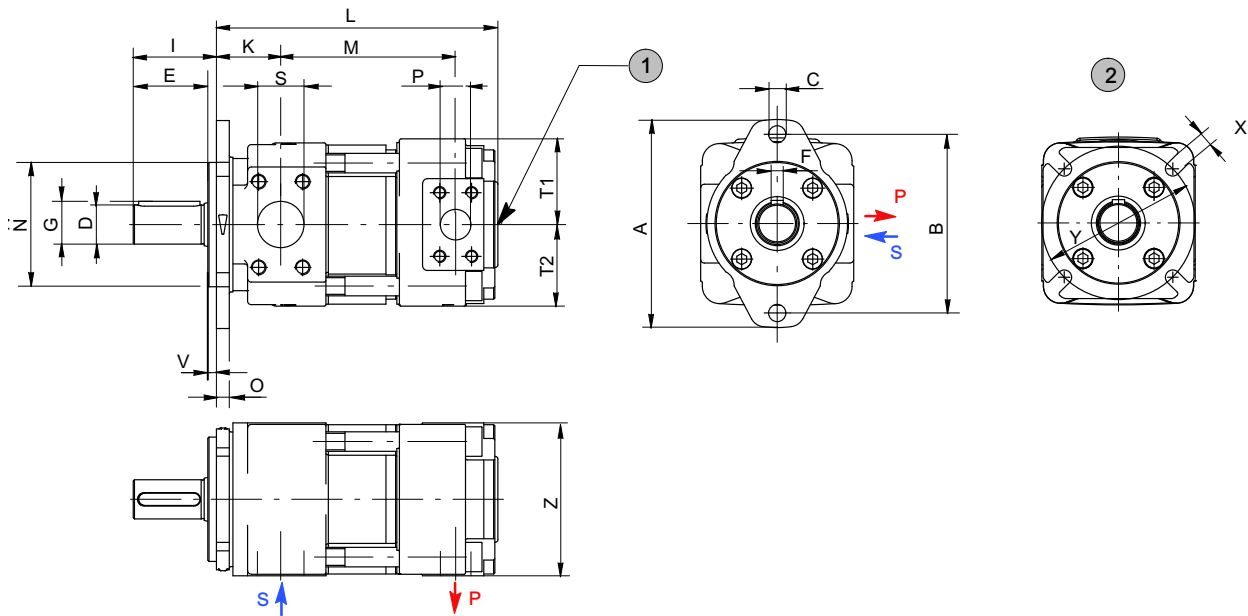
4.4 Druckbereich 2



1	Option 06 = externer Leckölanschluss
---	--------------------------------------

2	Option 66 = Ausführung 4-Loch Flansch ISO 3019/2
---	--

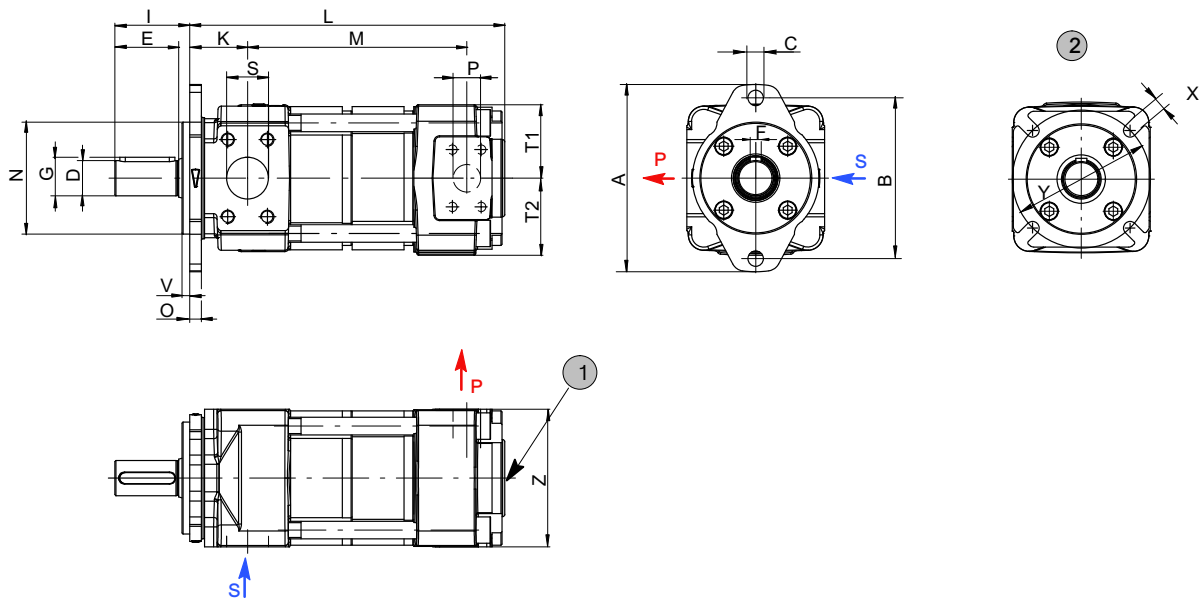
4.5 Druckbereich 3



1 Option 06 = externer Leckölanschluss

2 Option 66 = Ausführung 4-Loch Flansch ISO 3019/2

4.6 Druckbereich 4

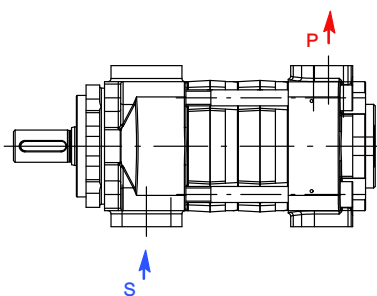
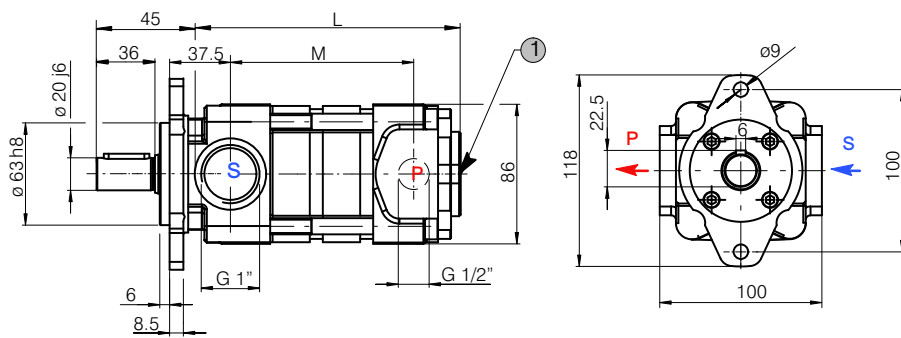


1 Option 06 = externer Leckölanschluss

2 Option 66 = Ausführung 4-Loch Flansch ISO 3019/2

4.7 Druckbereich 4 mit kleinen Fördervolumen

QX24 mit Verdrängungsvolumen von 3 und 4 cm³/U.



	L	M
3,3 & 4,2 cm ³ /U	179,5	113

1	Pumpenausführung nur mit Option 06 (externer Leckölanschluss)
---	---

4.8 Bestellangaben für Einzelpumpen

		<div style="display: inline-block; border: 1px solid black; padding: 2px;">Q</div> <div style="display: inline-block; border: 1px solid black; padding: 2px;">X</div> <div style="display: inline-block; border: 1px solid black; padding: 2px;">5</div> <div style="display: inline-block; border: 1px solid black; padding: 2px;">3</div> <div style="display: inline-block; padding: 0 5px;">-</div> <div style="display: inline-block; border: 1px solid black; padding: 2px;">0</div> <div style="display: inline-block; border: 1px solid black; padding: 2px;">4</div> <div style="display: inline-block; border: 1px solid black; padding: 2px;">0</div> <div style="display: inline-block; border: 1px solid black; padding: 2px;">R</div> <div style="display: inline-block; border: 1px solid black; padding: 2px;">*</div> <div style="display: inline-block; border: 1px solid black; padding: 2px;">*</div>
Baureihe	= QX	
Baugröße	= 2 / 3 / 4 / 5 / 6 / 8	
Druckbereich	= 1 / 2 / 3 / 4	
Verdrängungsvolumen [cm ³ /U]	= 3,1 - 495,4	
Drehrichtung (mit Blick auf Wellenende)	rechts = R (Standard) links = L	
Option	siehe Absatz 4.8.3	

4.8.1 Bestellbeispiel

Gesucht:	Einzelpumpe
Verdrängungsvolumen:	40 cm ³ /U
Dauerdruck:	300 bar
Einsatz in Mineralöl	
Bestellbezeichnung:	QX53-040R

4.8.2 Standardausführung

- Drehrichtung "rechts"
- 2-Loch Befestigungsflansch nach ISO 3019/1 (SAE): Baugröße QX 3-6
- 2-Loch Befestigungsflansch nach ISO 3019/2 (metr.): Baugröße QX 2+8
- Dichtungswerkstoffe aus NBR
- Wellenende zylindrisch nach ISO R775
- Schwarz grundiert, Flanschflächen nicht grundiert.

4.8.3 Optionen

- O = Pumpe ohne Grundierung
 - 06 = Externer Leckölanschluss
 - QX 2-5 = G¹/₄"
 - QX 6 = G³/₈"
 - QX 8 = G¹/₂"
 - 09 = Dichtungswerkstoffe aus FPM (Viton), Pumpe ohne Grundierung
 - 12 = 2-Loch Befestigungsflansch nach ISO 3019/2 (metr.): Baugröße QX 3 - 6
 - 29 = Druckflüssigkeit HFB und HFC, bei Baugröße 2-5, Pumpe ohne Grundierung
 - 66 = 4-Loch Befestigungsflansch nach ISO 3019/2 (metr.)
 - 83 = 2. Sauganschluss bei:
 - QX51 = SAE 1¹/₄"
 - QX61 = SAE 2"
 - QX81 = SAE 2¹/₂"
 - 117 = Druckanschluss nach SAE J518 code 61 / ISO 6162-1 bei Baugröße 2+3 im Druckbereich 2+3
- Weitere Optionen auf Anfrage

5 Doppelpumpen

Die QX Doppelpumpen bestehen aus zwei, auf der gleichen Antriebswelle angeordneten, hydraulisch getrennt arbeitenden Einzelpumpen. Die Pumpen haben einen gemeinsamen Sauganschluss im Pumpenmittelteil. Die größte Pumpe einer Kombination sitzt auf der Seite des Wellenendes (Antriebsseite) und wird als Pumpe I bezeichnet. Bei gleicher Baugröße ist die Pumpe mit dem größeren Verdrängungsvolumen auf der Antriebsseite.

Doppelpumpen können entsprechend der folgenden Tabelle zusammengestellt werden. Im Schnittpunkt der Pumpen ist ein Buchstabe angegeben. Dieser verweist auf den Absatz 5.2, welcher das entsprechende Maßblatt enthält. Befindet sich im Schnittpunkt kein Buchstabe, ist die Pumpenkombination nicht möglich.

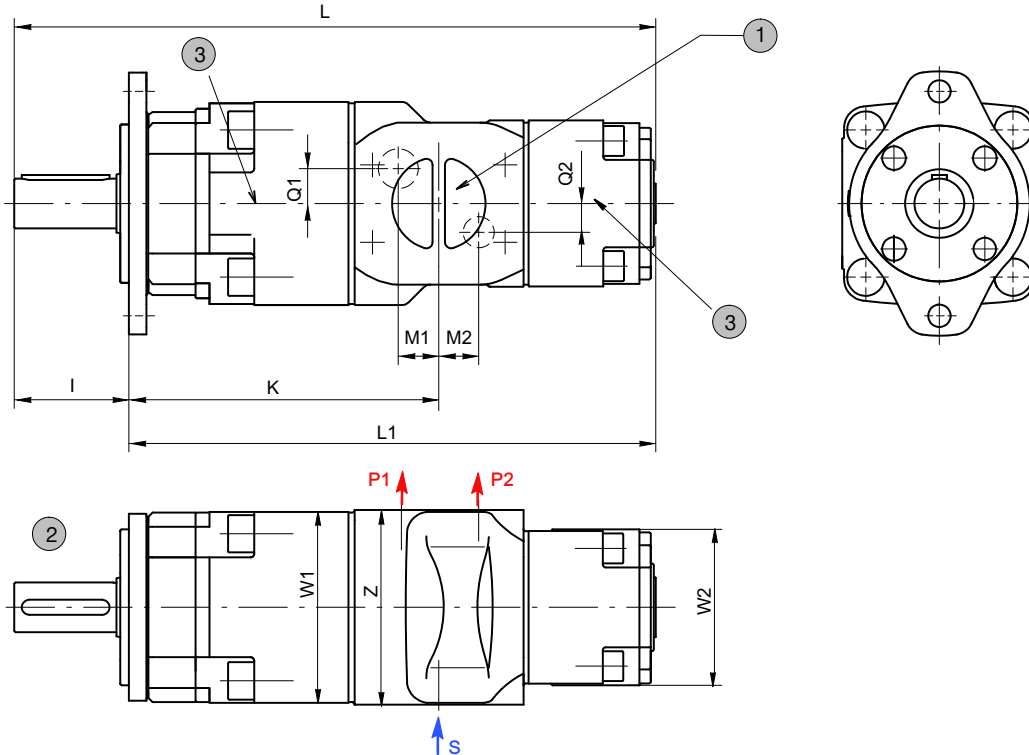
WICHTIG: Doppelpumpen mit Druckbereich 4 auf Anfrage.

5.1 Auswahltabelle

		Pumpe 1		Verdrängungsvolumen [cm ³ /U]		Pumpe 2														max. zulässiges Drehmoment [Nm] Antriebsseite						
						Verdrängungsvolumen [cm ³ /U]																				
						5/6/8		10/12/16		20/25/32		40/50/63		80/100/125		160/200/250		315	400		500					
						Höchstdruck [bar]																				
						250	400	125/160/210	250	400	125/160/210	250	400	125/160/210	250	400	125/160/210	250	400	125/160/210						
						QX22...	QX23...	QX21...	QX32...	QX33...	QX31...	QX42...	QX43...	QX41...	QX52...	QX53...	QX51...	QX62...	QX63...	QX61...	QX82...	QX83...	QX81...			
Pumpe 1	Verdrängungsvolumen [cm ³ /U]	5/6/8	250	QX22..	E																			65		
			400	QX23..	H	I																				
		10/12/16	125/160/210	QX21..	B	C	A																			130
			250	QX32..	E	F	D	E																		
		20/25/32	400	QX33..	H	I	G	H	I																	260
			125/160/210	QX31..	B	C	A	B	C	A																
	40/50/63	250	QX42..	E	F	D	E	F	D	E															520	
		400	QX43..	H	I	G	H	I	G	H	I															
	80/100/125	125/160/210	QX41..	B	C	A	B	C	A	B	C	A													1050	
		250	QX52..	E	F	D	E	F	D	E	F	D	E													
	160/200/250	400	QX53..	H	I	G	H	I	G	H	I	G	H	I											2100	
		125/160/210	QX51..	B	C	A	B	C	A	B	C	A	B	C	A											
315 400 500	Verdrängungsvolumen [cm ³ /U]	5/6/8	250	QX62..				E	F	D	E	F	D	E	F	D	E							2100		
			400	QX63..				H	I	G	H	I	G	H	I	G	H	I								
160/200/250	Verdrängungsvolumen [cm ³ /U]	10/12/16	125/160/210	QX61..				B	C	A	B	C	A	B	C	A	B	C	A					2100		
			250	QX82..								E	F	D	E	F	D	E	F	D	E					
315 400 500	Verdrängungsvolumen [cm ³ /U]	160/200/250	400	QX83..							H	I	G	H	I	G	H	I	G	H	I			2100		
			125/160/210	QX81..								B	C	A	B	C	A	B	C	A	B	C	A			

5.2 Geräteabmessungen

A Doppelpumpen QX.1/1.1



1	S = gemeinsamer Sauganschluss
2	Wellen- und Anbaumaße siehe Absatz 4

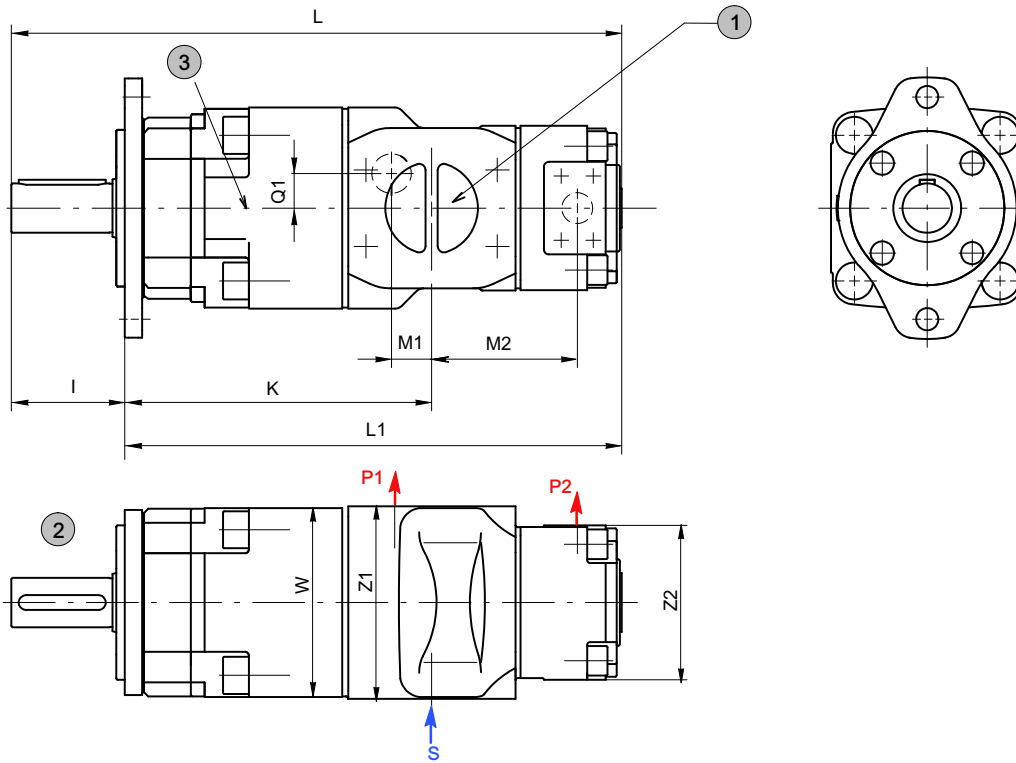
3	Option 83 = Zweiter Sauganschluss, je nach Betriebsbedingungen notwendig (siehe Absatz 2.2.1) QX51=SAE 1¼", QX61=SAE 2", QX81=SAE 2½"
---	--

Typ	L	L1	K	M1	M2	Q1	Q2	I	Z	W1	W2	S	P1	P2
QX21/21	294,5	249,5	140,5	18	18			45	100	80	80	G1¼" 1)	G½" 1) 2)	G½" 1) 2)
QX31/21	342	292	170,5	26	30	-	-	50	120	100	80	G1½" 1)	G¾" 1) 2)	G¾" 1) 2)
QX31/31	356	306			26					100	100			
QX41/21	394,9	326,5	200,5	20	35	15	15	68	125	136	80	SAE 2"	SAE 1"	G½" 1) 2)
QX41/31	409	341			33					136	100			G¾" 1) 2)
QX41/41	447	379	208	27,5	27,5	23	23			136	136			SAE 1"
QX51/21	466,5	374,5	241	22,5	42,5	15	-	92	156	165	80	SAE 2½"	SAE 1¼"	G½" 1) 2)
QX51/31	481	389			38,5					165	100			G¾" 1) 2)
QX51/41	519	427	248,5	30	32	28	23	92	156	165	136	SAE 3"	SAE 1¼"	SAE 1"
QX51/51	545,5	453,5			30					165	165			SAE 1¼"
QX61/31	539,5	447,5	287	24	47	17	14	92	195	203	100	SAE 3"	SAE 1½"	G¾" 1) 2)
QX61/41	562,5	470,5			27					39	26			27
QX61/51	599	507	292	32	40	35	28	92	195	203	165	SAE 3"	SAE 1½"	SAE 1¼"
QX61/61	626	534			32					203	203			SAE 1½"
QX81/41	677	560	359	34,5	50,5	25	25	117	250	250	136	SAE 3½"	SAE 2"	SAE 1"
QX81/51	703,5	586,5			35,5					46,5	30			250
QX81/61	730,5	613,5			37,5	44,5	35			35	250	203	SAE 4"	SAE 1½"
QX81/81	772,5	655,5					37,5				40	40		256

1) Gewindeanschluss nach DIN 3852 Teil 2.

2) Druckanschluss nach SAE J518 code 61 / ISO 6162-1 bei Druckbereich 2+3 möglich.

B Doppelpumpen QX.1/2



1	S = gemeinsamer Sauganschluss
2	Wellen- und Anbaumaße siehe Absatz 4

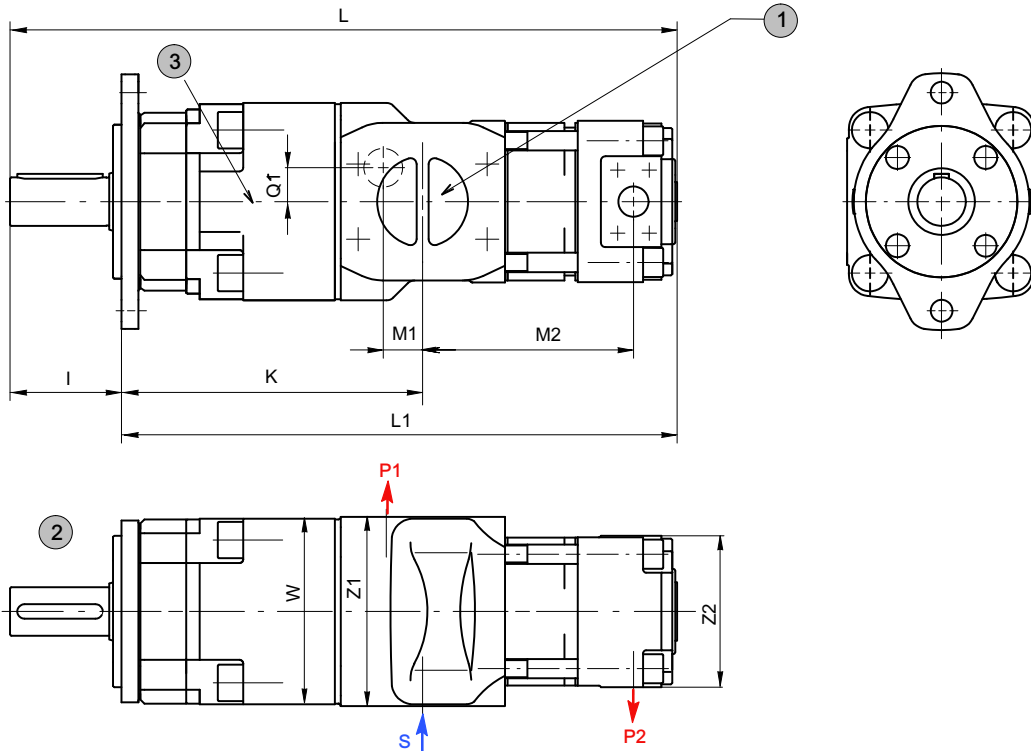
3	Option 83 = Zweiter Sauganschluss, je nach Betriebsbedingungen notwendig, siehe Absatz 2.2.1 QX51=SAE 1¼", QX61=SAE 2", QX81=SAE 2½"
---	---

Typ	L	L1	K	M1	M2	Q1	I	Z1	Z2	W	S	P1	P2			
QX21/22	276,5	231,5	140,5	18	67	-	45	100	100	80	G1¼" 1)	G½" 1) 2)	G½" 1) 2)			
QX31/22	324	274	170,5	26	79		50	120	100	100	G1½" 1)	G¾" 1) 2)	G¾" 1) 2)			
QX31/32	336,5	286,5			87		120	120								
QX41/22	376,5	308,5	200,5	20	84	15	68	125	100	136	SAE 2"	SAE 1"	G½" 1) 2)			
QX41/32	389,5	321,5			92				120				G¾" 1) 2)			
QX41/42	421	353			208				26				110,5	23	125	SAE 1"
QX51/22	448,5	356,5	241	22,5	91,5	15	92	156	100	165	SAE 2½"	SAE 1¼"	G½" 1) 2)			
QX51/32	462	370			99,5				120				G¾" 1) 2)			
QX51/42	493	401			118				125				SAE 1"			
QX51/52	513,5	421,5	248,5	30	127	28	92	195	156	203	SAE 3"	SAE 1¼"	SAE 1¼"			
QX61/32	520	428	287	24	112				17				120	G¾" 1) 2)		
QX61/42	536,5	444,5			27	123	26	125	203	SAE 1"						
QX61/52	567	475			292	32	137	35	156	SAE 1¼"						
QX61/62	586	494	359	32	149	35	92	250	197	256	SAE 3½"	SAE 1½"	SAE 1½"			
QX81/42	651	534			34,5				140,5				25	125	256	SAE 1"
QX81/52	671	554							150					156	SAE 1¼"	
QX81/62	690,5	573,5	37,5	161,5	40	197	117	250	197	256	SAE 4"	SAE 2"	SAE 1½"			
QX81/82	724,5	607,5		178,5		40			250				SAE 2"			

1) Gewindeanschluss nach DIN 3852 Teil 2.

2) Druckanschluss nach SAE J518 code 61 / ISO 6162-1 bei Druckbereich 2+3 möglich.

C Doppelpumpen QX.1/3



1	S = gemeinsamer Sauganschluss
2	Wellen- und Anbaumaße siehe Absatz 4

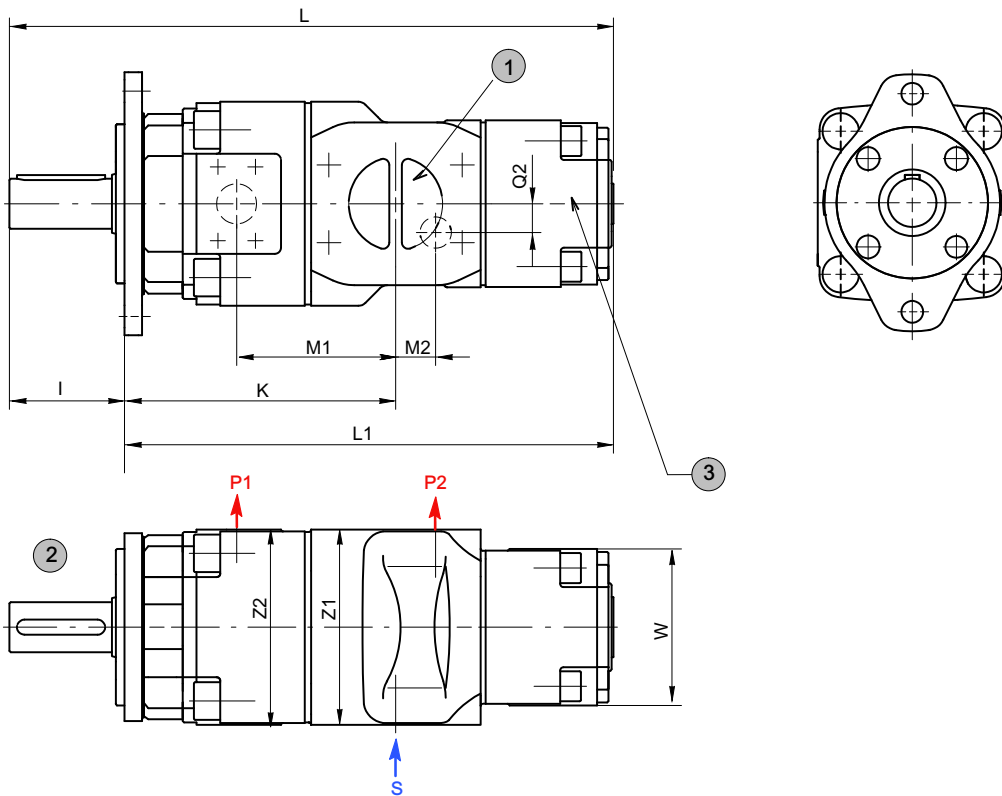
3	Option 83 = Zweiter Sauganschluss, je nach Betriebsbedingungen notwendig, siehe Absatz 2.2.1 QX51=SAE 1¼", QX61=SAE 2", QX81=SAE 2½"
---	--

Typ	L	L1	K	M1	M2	Q1	I	Z1	Z2	W	S	P1	P2
QX21/23	311,5	266,5	140,5	18	102	-	45	100	100	80	G1¼" 1)	G ½" 1) 2)	G½" 1) 2)
QX31/23	358,5	308,5	170,5	26	114		50	120	120	100	G1½" 1)	G ¾" 1) 2)	G¾" 1) 2)
QX31/33	382	332		200,5	18,5	132	15	68	125	136	SAE 2"	SAE 1"	G½" 1) 2)
QX41/23	412	344	119			G¾" 1) 2)							
QX41/33	434,5	366,5	208	26	137	23	92	156	165	SAE 2½"	SAE 1¼"	G½" 1) 2)	
QX41/43	477	409	248,5	30	174	28						125	125
QX51/23	484	392	241	22,5	126,5	15	92	156	165	SAE 3"	SAE 1¼"	G¾" 1) 2)	
QX51/33	506,5	414,5			144,5							125	SAE 1"
QX51/43	549	457	287	24	174	17	92	195	203	SAE 3"	SAE 1½"	SAE 1¼"	
QX51/53	583,5	491,5			30							197	28
QX61/33	565	473	292	27	157	26	92	195	203	SAE 3"	SAE 1½"	G¾" 1) 2)	
QX61/43	592,5	500,5			179							125	SAE 1"
QX61/53	637	545	359	32	207	35	117	250	256	SAE 3½"	SAE 2"	SAE 1¼"	
QX61/63	676	584			239							197	SAE 1½"
QX81/43	707	590	359	37,5	196,5	25	117	250	256	SAE 4"	SAE 2"	SAE 1"	
QX81/53	741,5	624,5			219,5							156	SAE 1¼"
QX81/63	780,5	663,5			251,5	197						SAE 1½"	
QX81/83	839,5	722,5			293,5	250						SAE 2"	

1) Gewindeanschluss nach DIN 3852 Teil 2.

2) Druckanschluss nach SAE J518 code 61 / ISO 6162-1 bei Druckbereich 2 und 3 möglich.

D Doppelpumpen QX.2/1



1	S = gemeinsamer Sauganschluss
2	Wellen- und Anbaumaße siehe Absatz 4

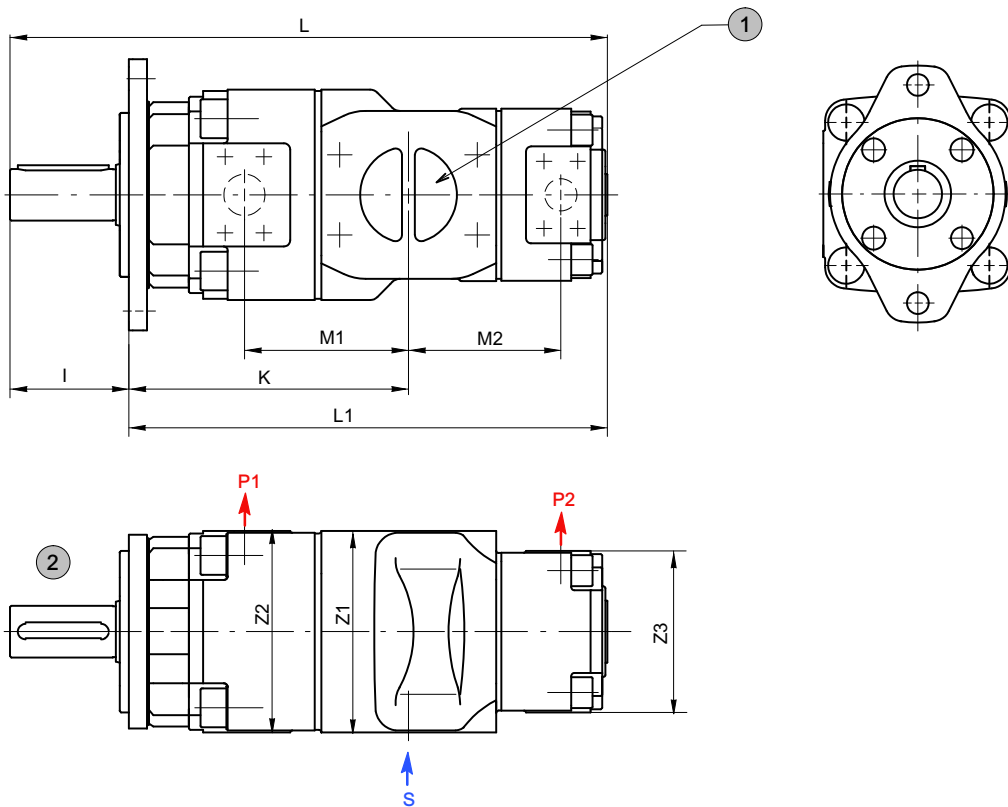
3	Option 83 = Zweiter Sauganschluss je nach Betriebsbedingungen notwendig, siehe Absatz 2.2.1 QX51=SAE 1 1/4", QX61=SAE 2"
---	---

Typ	L	L1	K	M1	M2	Q2	I	Z1	Z2	W	S	P1	P2
QX32/21	322	272	150,5	87	30	-	50	120	120	80	G1 1/2" 1)	G 3/4" 1) 2)	G 1/2" 1) 2)
QX42/21	369	301	174,5	103	35	-	68	125	125		SAE 2"	SAE 1"	G 3/4" 1) 2)
QX42/31	383	315			33	15				SAE 2"			
QX52/21	434,5	342,5	209	119,5	43	-	92	156	156	80	SAE 2 1/2"	SAE 1 1/4"	G 1/2" 1) 2)
QX52/31	449	357			38,5	15							G 3/4" 1) 2)
QX52/41	487	395	216,5	127	32	23	92	195	197	136	SAE 3"	SAE 1 1/2"	SAE 1"
QX62/31	499,5	407,5	247	144	47	14							100
QX62/41	522,5	430,5			39	27	136	SAE 1"					
QX62/51	559	467	252	149	40	28	117	250	250	165	SAE 3 1/2"	SAE 2"	SAE 1 1/4"
QX82/41	627	510	309	178,5	50,5	25							136
QX82/51	653,5	536,5			46,5	30	165	SAE 1 1/4"					
QX82/61	680,5	563,5			44,5	35	203	SAE 4"	SAE 1 1/2"				

1) Gewindeanschluss nach DIN 3852 Teil 2.

2) Druckanschluss nach SAE J518 code 61 / ISO 6162-1 bei Druckbereich 2 und 3 möglich.

E Doppelpumpen QX.2/1.2



1 S = gemeinsamer Sauganschluss

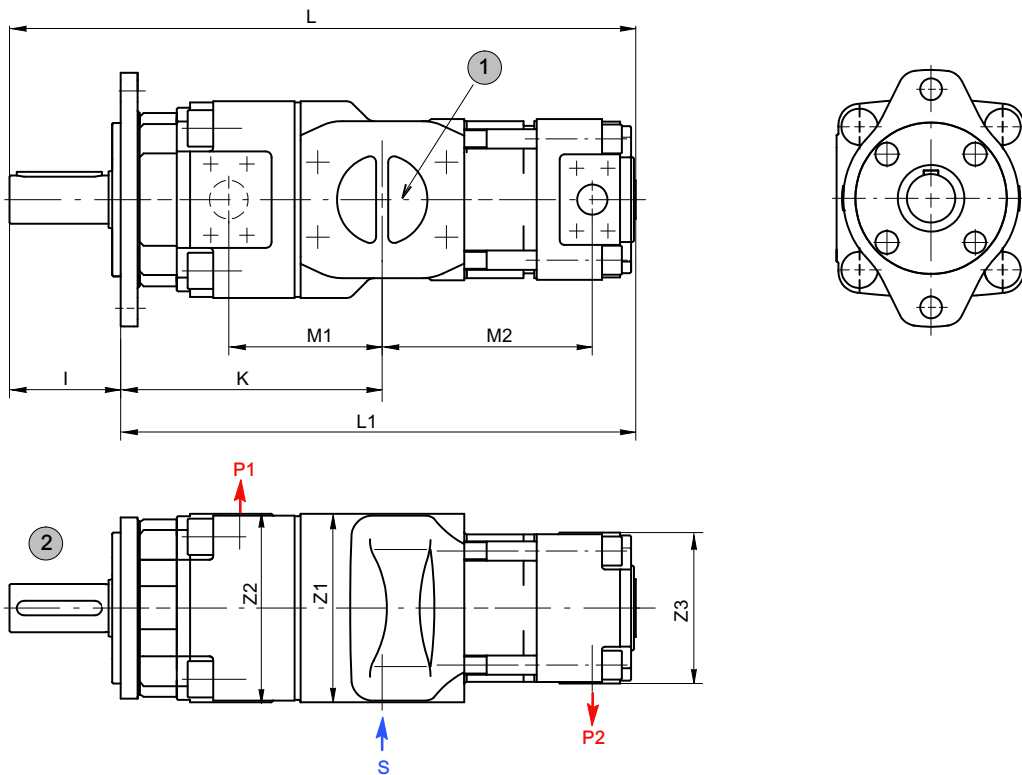
2 Wellen- und Anbaumaße siehe Absatz 4

Typ	L	L1	K	M1	M2	I	Z1	Z2	Z3	S	P1	P2
QX22/22	258,5	213,5	122,5	67	67	45	100		100	G1¼" 1)	G ½" 1) 2)	G½" 1) 2)
QX32/22	304	254	150,5	87	79	50	120		100	G1½" 1)	G ¾" 1) 2)	G¾" 1) 2)
QX32/32	317	267			87			120				
QX42/22	351	283	174,5	103	84	68	125		100	SAE 2"	SAE 1"	G½" 1) 2)
QX42/32	363,5	295,5			92			120	G¾" 1) 2)			
QX42/42	395	327	182	110,5	110,5			125	125			SAE 1"
QX52/22	416,5	324,5	209	119,5	91,5	92	156		100	SAE 2½"	SAE 1¼"	G½" 1) 2)
QX52/32	429,5	337,5			99,5			120	G¾" 1) 2)			
QX52/42	461	369	216,5	127	118			125	125	SAE 3"	SAE 1½"	SAE 1"
QX52/52	482	390			127	156	156	SAE 1¼"				
QX62/32	480	388	247	144	112	92	195	197	120	SAE 3"	SAE 1½"	G¾" 1) 2)
QX62/42	496,5	404,5			123				125			SAE 1"
QX62/52	527	435	252	149	137			156	156	SAE 3½"	SAE 2"	SAE 1¼"
QX62/62	546	454			149	197	197	SAE 1½"				
QX82/42	601	484	309	178,5	140,5	117	250		125	SAE 3½"	SAE 2"	SAE 1"
QX82/52	621,5	504,5			149,5			156	SAE 1¼"			
QX82/62	640,5	523,5			161,5			197	SAE 1½"			
QX82/82	674,5	557,5			178,5			250	SAE 2"			

1) Gewindeanschluss DIN 3852 Teil 2.

2) Druckanschluss nach SAE J518 code 61 / ISO 6162-1 bei Druckbereich 2 und 3 möglich.

F Doppelpumpen QX.2/1.3



1 S = gemeinsamer Sauganschluss

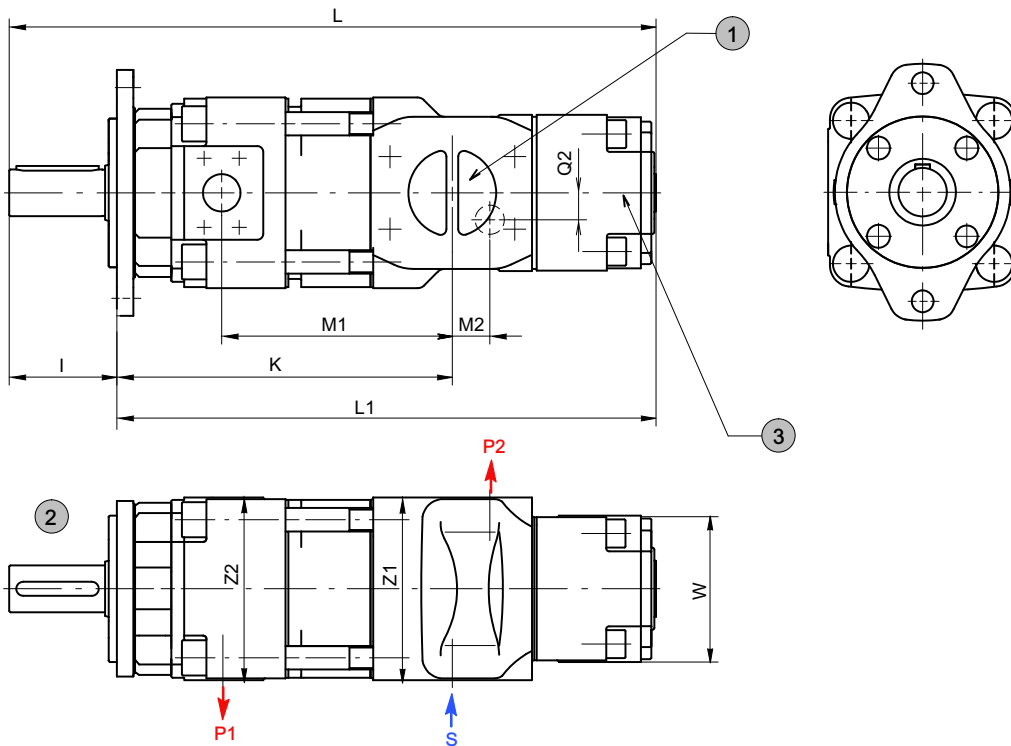
2 Wellen- und Anbaumaße siehe Absatz 4

Typ	L	L1	K	M1	M2	I	Z1	Z2	Z3	S	P1	P2
QX32/23	339	289	150,5	87	114	50	120		100	G1½" 1)	G¾" 1) 2)	G½" 1) 2)
QX42/23	386	318	174,5	103	119	68	125	SAE 2"		SAE 1"		
QX42/33	410	342			137			120	G¾" 1) 2)			
QX52/23	452	360	209	119,5	126,5	92	156	100	SAE 2½"	SAE 1¼"	G½" 1) 2)	
QX52/33	474,5	382,5			144,5			120			G¾" 1) 2)	
QX52/43	517	425			174			125	SAE 1"			
QX62/33	525	433	247	144	157	92	195	197	120	SAE 3"	SAE 1½"	G¾" 1) 2)
QX62/43	552,5	460,5			179				125			SAE 1"
QX62/53	597	505			207				156	SAE 1¼"		
QX82/43	657	540	309	178,5	196,5	117	250	125	SAE 3½"	SAE 2"	SAE 1"	
QX82/53	691,5	574,5			219,5			156			SAE 1¼"	
QX82/63	730,5	613,5			251,5			197	SAE 4"	SAE 1½"		

1) Gewindeanschluss nach DIN 3852 Teil 2.

2) Druckanschluss nach SAE J518 code 61 / ISO 6162-1 bei Druckbereich 2 und 3 möglich.

G Doppelpumpen QX.3/1



1	S = gemeinsamer Sauganschluss
2	Wellen- und Anbaumaße siehe Absatz 4

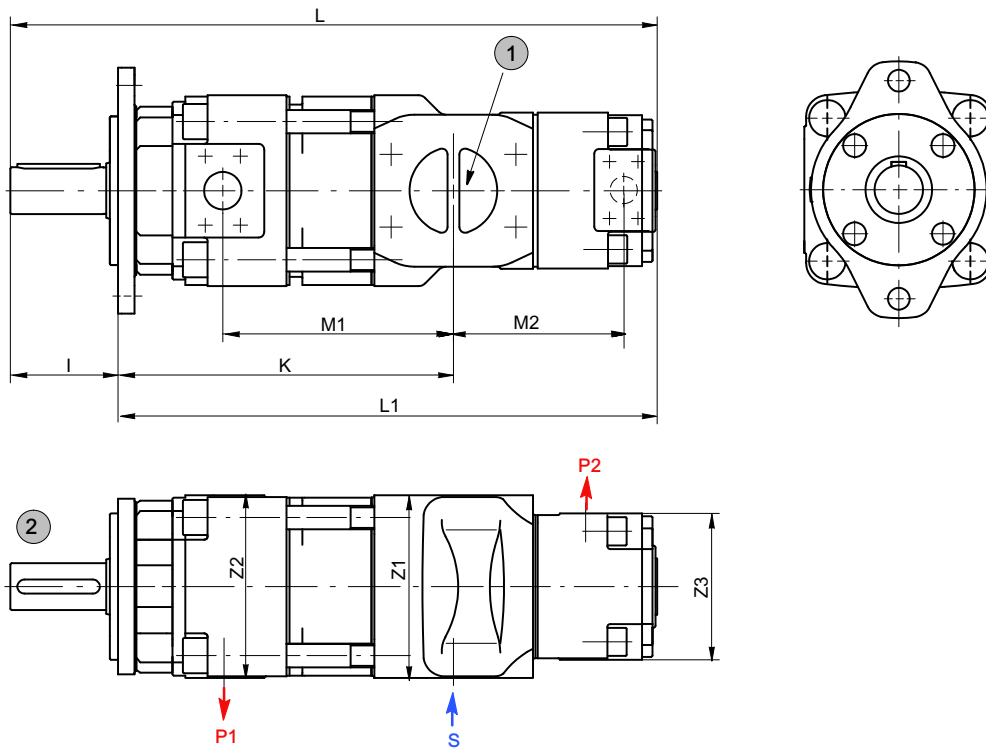
3	Option 83 = Zweiter Sauganschluss, je nach Betriebsbedingungen notwendig, siehe Absatz 2.2.1 QX61 = SAE 2"
---	---

Typ	L	L1	K	M1	M2	Q2	I	Z1	Z2	W	S	P1	P2		
QX33/21	366,5	316,5	195,5	132	30	-	50	120	120	80	G1½" 1)	G ¾" 1) 2)	G1½" 1) 2)		
QX43/21	424,5	356,5	230,5	159	35	15	68	125	125	100	SAE 2"	SAE 1"	G¾" 1) 2)		
QX43/31	439	371			33										
QX53/21	504,5	412,5	279	189,5	43	-	92	156	156	80	SAE 2½"	SAE 1¼"	G1½" 1) 2)		
QX53/31	519	427			38,5									15	
QX53/41	557	465	286,5	197	32	23	92	195	197	136	SAE 3"	SAE 1½"	SAE 1"		
QX63/31	589,5	497,5	337	234	47	14									
QX63/41	612,5	520,5			39	27	92	28	165	SAE 3½"	SAE 2"	165	SAE 1¼"	SAE 1"	
QX63/51	649	557	342	239	40										
QX83/41	742	625	424	293,5	50,5	25	117	250	250	136	SAE 4"	SAE 2"	SAE 1"		
QX83/51	768,5	651,5			46,5	30								165	SAE 1¼"
QX83/61	795,5	678,5			40,5	35									

1) Gewindeanschluss nach DIN 3852 Teil 2.

2) Druckanschluss nach SAE J518 code 61 / ISO 6162-1 bei Druckbereich 2 und 3 möglich.

H Doppelpumpen QX.3/2



1 S = gemeinsamer Sauganschluss

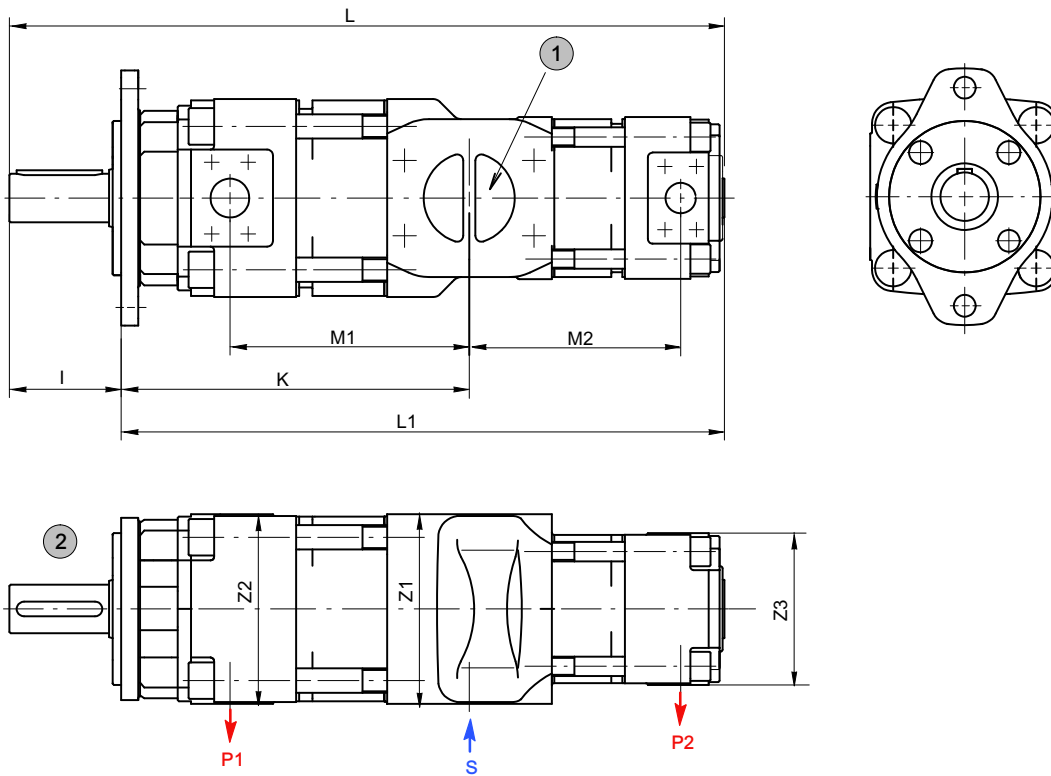
2 Wellen- und Anbaumaße siehe Absatz 4

Typ	L	L1	K	M1	M2	I	Z1	Z2	Z3	S	P1	P2
QX23/22	294	249	157,5	102	67	45	100		100	G1¼" 1)	G½" 1) 2)	G½" 1) 2)
QX33/22	349	299	195,5	132	79	50	120		100	G1½" 1)	G¾" 1) 2)	G¾" 1) 2)
QX33/32	362	312			87			120				
QX43/22	407	339	230,5	159	84	68	125		100	SAE 2"	SAE 1"	G½" 1) 2)
QX43/32	420	352			92			120	G¾" 1) 2)			
QX43/42	451	383			110,5			125	SAE 1"			
QX53/22	487	395	279	189,5	91,5	92	156		100	SAE 2½"	SAE 1¼"	G½" 1) 2)
QX53/32	499,5	407,5			99,5			120	G¾" 1) 2)			
QX53/42	531	439	286,5	197	118	92	195	197	125	SAE 3"	SAE 1¼"	SAE 1"
QX53/52	552	460			127				156			SAE 1¼"
QX63/32	571	479	337	234	112	92	195	197	120	SAE 3½"	SAE 1½"	G¾" 1)
QX63/42	586,5	494,5			123				125			SAE 1"
QX63/52	617	525	342	239	137	92	195	197	156	SAE 3½"	SAE 1½"	SAE 1¼"
QX63/62	636	544			149				197			SAE 1½"
QX83/42	716	599	424	293,5	140,5	117	250		125	SAE 4"	SAE 2"	SAE 1"
QX83/52	736,5	619,5			149,5			156	SAE 1¼"			
QX83/62	756	639			161,5			197	SAE 1½"			
QX83/82	790	673			178,5			250	SAE 2"			

1) Gewindeanschluss nach DIN 3852 Teil 2.

2) Druckanschluss nach SAE J518 code 61 / ISO 6162-1 bei Druckbereich 2 und 3 möglich.

I Doppelpumpen QX.3/3



1 S = gemeinsamer Sauganschluss

2 Wellen- und Anbaumaße siehe Absatz 4

Typ	L	L1	K	M1	M2	I	Z1	Z2	Z3	S	P1	P2
QX23/23	328,5	283,5	158	102	102	45	100		100	G1¼" 1) 2)	G½" 1) 2)	G½" 1) 2)
QX33/23	383,5	333,5	195,5	132	114	50	120		120	G1½" 1) 2)	G¾" 1) 2)	G¾" 1) 2)
QX33/33	406,5	356,5			132							
QX43/23	442	374	230,5	159	119	68	125		100	SAE 2"	SAE 1"	G½" 1) 2)
QX43/33	464,5	396,5			137			G¾" 1)				
QX43/43	507	439			166,5			166,5				125
QX53/23	522	430	279	190	126,5	92	156		100	SAE 2½"	SAE 1¼"	G½" 1) 2)
QX53/33	544,5	452,5			145			G¾" 1) 2)				
QX53/43	587	495	286,5	197	174	92	195	197	125	SAE 3"	SAE 1½"	SAE 1"
QX53/53	622	530			197				156			SAE 1¼"
QX63/33	615	523			337				234			157
QX63/43	642,5	550,5	179	125		SAE 1"						
QX63/53	687	595	342	239	207	92	195	197	156	SAE 3½"	SAE 1½"	SAE 1¼"
QX63/63	727	635			239				197			SAE 1½"
QX83/43	772	655	424	293,5	196,5	117	250		125	SAE 3"	SAE 2"	SAE 1"
QX83/53	806,5	689,5			220			156	SAE 1¼"			
QX83/63	846	729			253,5			197	SAE 1½"			
QX83/83	904,5	787,5			293,5			250	SAE 2"			

1) Gewindeanschluss nach DIN 3852 Teil 2

2) Druckanschluss nach SAE J518 code 61 / ISO 6162-1 bei Druckbereich 2 und 3 möglich.

5.3 Bestellangaben für Doppelpumpen

		Q	X	6	3	-	0	8	0	/	3	1	-	0	2	0	R	*	*
Baureihe	= QX																		
Baugröße	= 2 / 3 / 4 / 5 / 6 / 8																		
Druckbereich	= 1 / 2 / 3 / 4 ¹⁾																		
Verdrängungsvolumen [cm ³ /U]	= 5,1 - 495,4																		
	Baugröße	=	2	3	4	5	6	8											
	Druckbereich	=	1	2	3	4	¹⁾												
	Verdrängungsvolumen [cm ³ /U]	=	5,1	-	495,4														
Drehrichtung (mit Blick auf Wellenende)	rechts = R (Standard) links = L																		
Option	siehe Absatz 5.3.3																		

1) Druckbereich 4 auf Anfrage.

5.3.1 Bestellbeispiel:

Gesucht: Doppelpumpe

Pumpe 1

Verdrängungsvolumen: 80 cm³/U
 Dauerdruck: 300 bar
 Typ: 63-080
 Einsatz in Mineralöl
 Bestellbezeichnung: QX63-080/31-020R

Pumpe 2

Verdrängungsvolumen: 20 cm³/U
 Dauerdruck: 160 bar
 Typ: 31-020

5.3.2 Standardausführung

- Drehrichtung "rechts"
- 2-Loch Befestigungsflansch nach ISO 3019/1 (SAE):
Baugröße QX 3-6
- 2-Loch Befestigungsflansch nach ISO 3019/2 (metr.):
Baugröße QX 2+8
- Dichtungswerkstoffe aus NBR
- Wellenende zylindrisch nach ISO R775
- Schwarz grundiert, Flanschflächen nicht grundiert.

5.3.3 Optionen

- O = Pumpe ohne Grundierung
- 06 = Externer Leckölanschluss
 QX 2-5 = G¹/₄"
 QX 6 = G³/₈"
 QX 8 = G¹/₂"
- 09 = Dichtungswerkstoffe aus FPM (Viton),
Pumpe ohne Grundierung
- 12 = 2-Loch Befestigungsflansch nach ISO 3019/2
(metr.): Baugröße QX 3-6
- 29 = Druckflüssigkeit HFB und HFC, Baugröße 2-5,
Pumpe ohne Grundierung
- 66 = 4-Loch Befestigungsflansch nach ISO 3019/2
(metr.)
- 83 = 2. Sauganschluss bei
 QX51=SAE 1¹/₄", QX61=SAE 2", QX81=SAE 2¹/₂"
- 117 = Druckanschluss nach SAE J518 code 61 / ISO
 6162-1 bei Baugröße 2+3 im Druckbereich 2+3

Weitere Optionen auf Anfrage

6 Dreifachpumpen

In der folgenden Tabelle sind die möglichen Kombinationen von Dreifachpumpen aufgeführt (abweichende Dreifachpumpen auf Anfrage). Die Einzelpumpen 1, 2 und 3 sind entsprechend den Kenngrößen aus Absatz 2 festzulegen.

Die größte Pumpe einer Kombination sitzt auf der Seite des Wellenendes und wird als Pumpe 1 bezeichnet. Bei gleicher Baugröße ist die Pumpe mit dem größeren Verdrängungsvolumen auf der Antriebsseite. Pumpe 2 und 3 haben einen gemeinsamen Sauganschluss.

WICHTIG: Dreifachpumpen mit Druckbereich 4 auf Anfrage.

6.1 Auswahltabelle

Baugröße Pumpe 1

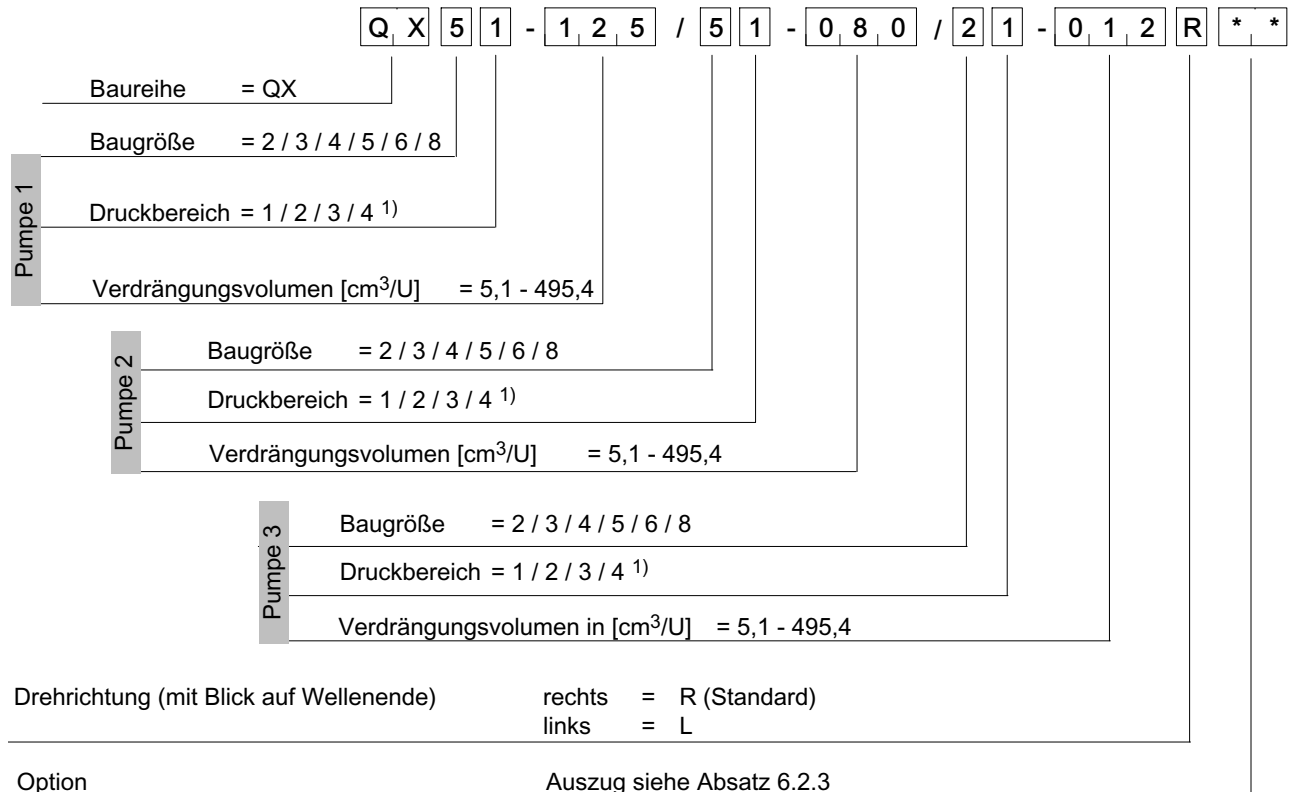
QX2.	QX3.	QX4.	QX5.	QX5.	QX6.	QX8.
QX21/21/21	QX31/21/21	QX41/21/21	QX51/22/23	QX52/52/31	QX61/31/33	QX81/42/23
QX21/21/22	QX31/21/22	QX41/21/23	QX51/23/23	QX52/52/42	QX61/41/21	QX82/42/43
QX21/21/23	QX31/21/23	QX41/22/22	QX52/23/23	QX52/52/43	QX61/41/42	QX82/51/53
QX21/22/22	QX31/22/22	QX41/23/23	QX53/22/22	QX52/52/52	QX61/42/23	QX83/51/53
QX21/22/23	QX31/22/23	QX42/22/22	QX51/31/33	QX52/52/53	QX61/42/43	QX81/61/61
QX21/23/23	QX31/23/22	QX43/22/22	QX51/33/33	QX52/53/31	QX61/43/43	QX81/62/63
QX22/22/22	QX31/23/23	QX43/23/22	QX51/41/23	QX52/53/53	QX62/41/22	QX81/63/33
QX22/22/23	QX32/22/22	QX43/23/23	QX51/41/42	QX53/53/23	QX62/42/42	QX82/61/61
QX23/23/23	QX32/22/23	QX41/31/33	QX51/41/43	QX53/53/33	QX62/43/43	QX82/62/62
	QX32/23/23	QX41/33/22	QX51/42/22		QX63/43/22	QX82/63/31
	QX33/21/22	QX41/33/33	QX51/42/43		QX61/52/53	QX83/61/61
	QX33/21/23	QX42/31/32	QX51/43/21		QX61/53/23	QX83/63/43
	QX33/23/23	QX42/32/32	QX51/43/22		QX61/53/31	QX83/63/61
	QX31/31/21	QX42/33/32	QX51/43/23		QX62/52/32	QX81/81/61
	QX31/31/22	QX43/31/31	QX51/43/43		QX62/52/52	QX81/81/81
	QX31/31/23	QX43/33/33	QX52/42/23		QX62/53/22	QX82/82/52
	QX31/31/31	QX41/41/33	QX52/42/42		QX62/53/23	QX82/82/62
	QX31/31/33	QX41/42/21	QX52/43/22		QX62/53/31	QX82/82/63
	QX31/32/22	QX41/42/23	QX52/43/23		QX62/53/33	QX83/83/53
	QX31/33/33	QX41/42/42	QX52/43/43		QX63/51/51	
	QX32/32/22	QX41/43/21	QX53/41/22		QX63/53/53	
	QX32/32/23	QX41/43/22	QX53/41/23		QX61/61/31	
	QX32/32/32	QX41/43/23	QX53/42/22		QX61/61/33	
	QX32/32/33	QX42/42/22	QX53/42/43		QX61/61/41	
	QX33/33/23	QX42/42/23	QX53/43/23		QX61/61/53	
	QX33/33/33	QX42/42/31	QX51/51/21*		QX61/62/42	
		QX42/42/32	QX51/51/32		QX61/62/63	
		QX42/42/33	QX51/51/33		QX61/63/32	
		QX42/42/42	QX51/52/32		QX61/63/33	
		QX42/42/43	QX51/52/33		QX61/63/41	
		QX43/43/43	QX51/52/42		QX61/63/42	
			QX51/52/43		QX62/62/33	
			QX51/53/22		QX62/62/43	
			QX51/53/23		QX62/62/53	
			QX51/53/31		QX62/62/62	
			QX51/53/33		QX62/62/63	
			QX51/53/41		QX62/63/63	
			QX51/53/43		QX63/63/32	
			QX51/53/52		QX63/63/43	
			QX52/52/23		QX63/63/53	
65	130	260	520	520	1050	2100

max. zulässiges Drehmoment [Nm] (Antriebsseite)

* Pumpe als Bestellbeispiel siehe Kapitel 6.2

6.2 Bestellangaben für Dreifachpumpen

Dreifachpumpen sind nur nach Rücksprache mit Bucher Hydraulics GmbH lieferbar.



1) Druckbereich 4 auf Anfrage

6.2.1 Bestellbeispiel

Gesucht:	Dreifachpumpe
Pumpe 1	
Verdrängungsvolumen:	125 cm ³ /U
Dauerdruck:	80 bar
Typ:	51-125
Pumpe 2	
Verdrängungsvolumen:	80 cm ³ /U
Dauerdruck:	150 bar
Typ:	51-080
Pumpe 3	
Verdrängungsvolumen:	12 cm ³ /U
Dauerdruck:	125 bar
Typ:	21-012
Einsatz in Mineralöl	
Entsprechend der Auswahltable 6.1 ergibt diese Kombination QX51/51/21	
Bestellbezeichnung:	QX51-125/51-080/21-012R

6.2.2 Standardausführung

- Drehrichtung "rechts"
- 2-Loch Befestigungsflansch nach ISO 3019/1 (SAE): Baugröße QX 3-6
- 2-Loch Befestigungsflansch nach ISO 3019/2 (metr.): Baugröße QX 2+8
- Dichtungswerkstoffe aus NBR
- Wellenende zylindrisch nach ISO R775
- Schwarz grundiert, Flanschflächen nicht grundiert.

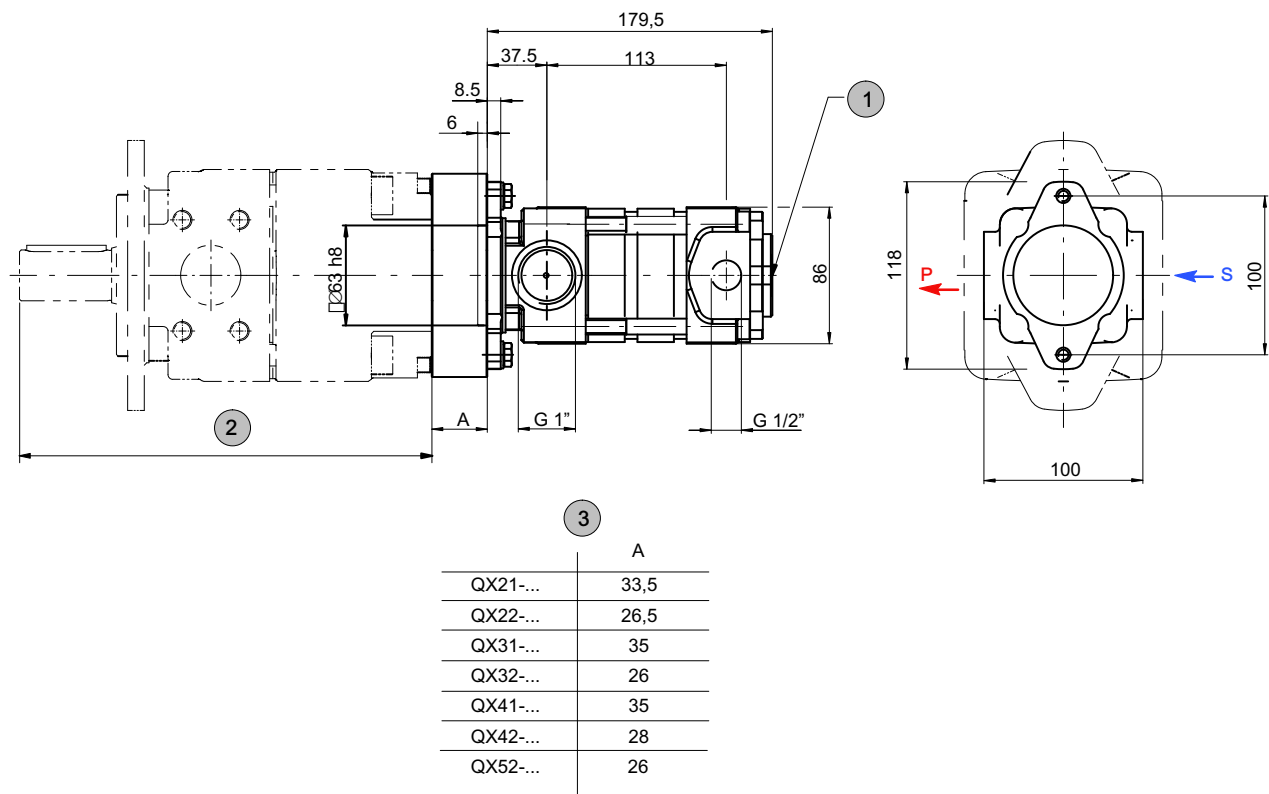
6.2.3 Optionen

- O = Pumpe ohne Grundierung
- 06 = Externer Leckölanschluss
QX 2-5 = G¹/₄", QX 6 = G³/₈", QX 8 = G¹/₂"
- 09 = Dichtungswerkstoffe aus FPM (Viton), Pumpe ohne Grundierung
- 12 = 2-Loch Befestigungsflansch nach ISO 3019/2 (metr.): Baugröße QX 3-6
- 29 = Druckflüssigkeit HFB und HFC, Baugröße 2-5, Pumpe ohne Grundierung
- 66 = 4-Loch Befestigungsflansch nach ISO 3019/2 (metr.)
- 83 = 2. Sauganschluß bei:
QX51=SAE 1¹/₄", QX61=SAE 2", QX81=SAE 2¹/₂"
- 117 = Druckanschluss nach SAE J518 code 61 / ISO 6162-1 bei Baugröße 2+3 im Druckbereich 2+3

Weitere Optionen auf Anfrage

7 Pumpe mit kleinem Fördervolumen in Kombination mit anderen QX-Einfachpumpen

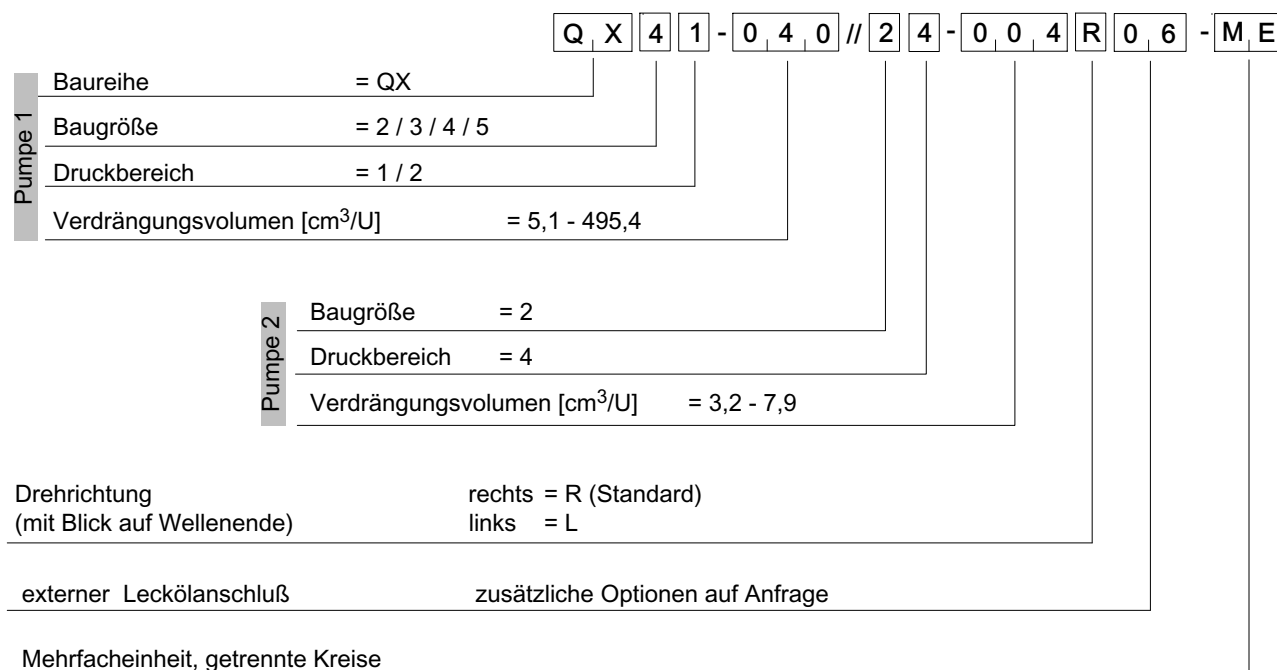
7.1 Geräteabmessung



1	externer Leckölanschluss G $\frac{1}{4}$ "
2	Abmessungen siehe Absatz 4

3	Maße in Abhängigkeit der zu adaptierenden QX-Pumpe (2)
---	--

7.2 Bestellangaben



7.2.1 Bestellbeispiel:

Gesucht: Doppelpumpe

Pumpe 1

Verdrängungsvolumen: 40 cm³/U
Dauerdruck: 160 bar
Typ: 41 - 040

Pumpe 2

Verdrängungsvolumen: 4 cm³/U
Dauerdruck: 250 bar
Typ: 24 - 004

Einsatz in Mineralöl

Bestellbezeichnung: QX41-040//24-004R06-ME

8 Druckmittel

Die Ölqualität für die QX Innenzahnrad-Pumpen darf die Verschmutzungsstufe 20/18/15 nach ISO 4406 nicht überschreiten.

Wir empfehlen die Verwendung von Druckflüssigkeiten, welche Additive zum Verschleißschutz im Mischreibungsbetrieb enthalten. Druckflüssigkeiten ohne entsprechende Additive beeinträchtigen die Lebensdauer der Pumpen und Motoren. Für die Einhaltung und laufende Prüfung der Qualität der Druckflüssigkeit ist der Anwender verantwortlich. Bucher Hydraulics empfiehlt einen Belastbarkeitswert nach Brügger DIN 51347-2 von $\geq 30 \text{ N/mm}^2$.

9 Verschmutzungsklassifikation

Reinheitsklassen (RK) nach ISO 4406.

Code ISO 4406	Anzahl der Partikel / 100 ml		
	$\geq 4 \mu\text{m}$	$\geq 6 \mu\text{m}$	$\geq 14 \mu\text{m}$
23/21/18	8000000	2000000	250000
22/20/18	4000000	1000000	250000
22/20/17	4000000	1000000	130000
22/20/16	4000000	1000000	64000
21/19/16	2000000	500000	64000
20/18/15	1000000	250000	32000
19/17/14	500000	130000	16000
18/16/13	250000	64000	8000
17/15/12	130000	32000	4000
16/14/12	64000	16000	4000
16/14/11	64000	16000	2000
15/13/10	32000	8000	1000
14/12/9	16000	4000	500
13/11/8	8000	2000	250

10 Betriebssicherheit

Für einen sicheren Betrieb und eine lange Lebensdauer der QX Innenzahnrad-Pumpen ist für das Aggregat, die Maschine oder Anlage ein Wartungsplan zu erstellen. Dieser muss gewährleisten, dass die vorgesehenen oder zulässigen Betriebsbedingungen der Pumpe über die Gebrauchsdauer eingehalten werden.

Insbesondere ist die Einhaltung folgender Betriebsparameter sicherzustellen:

- geforderte Ölreinheit
- Betriebstemperaturbereich
- Füllstand des Betriebsmediums

Weiterhin ist die Pumpe und die Anlage regelmäßig auf Veränderungen folgender Parameter zu überprüfen:

- Vibrationen
- Geräusch
- Differenztemperatur Pumpe – Fluid im Tank
- Schaumbildung im Tank
- Dichtheit

Veränderungen dieser Parameter weisen auf Verschleiß von z. B. Antriebsmotor, Kupplung, Pumpe hin.

Die Ursache ist umgehend zu ermitteln und zu beseitigen. Für eine hohe Betriebssicherheit der QX Innenzahnradpumpe in der Maschine oder Anlage empfehlen wir die kontinuierliche automatische Kontrolle oben genannter Parameter und automatische Abschaltung im Falle von Veränderungen, die über das Maß der üblichen Schwankungen in dem vorgesehenen Betriebsbereich hinausgehen.

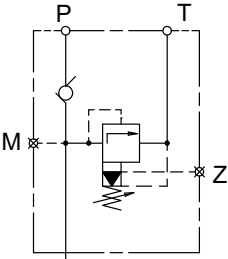
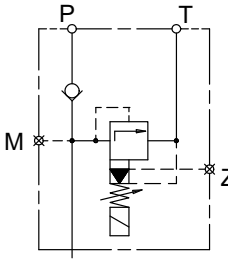
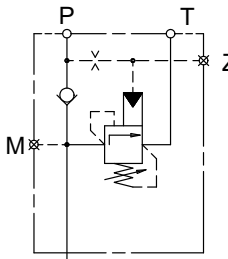



Kunststoffkomponenten von Antriebskupplungen sollen regelmäßig, spätestens jedoch nach 5 Jahren getauscht werden. Die jeweiligen Herstellerangaben sind vorrangig zu berücksichtigen.

11 Hinweis

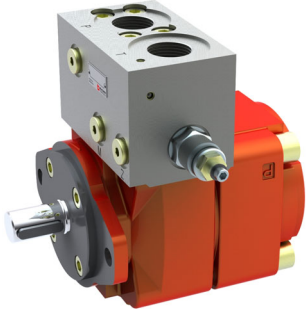
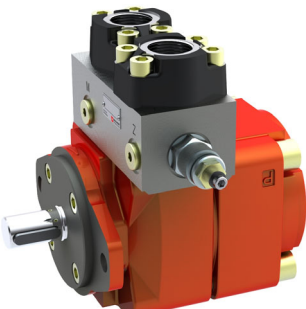
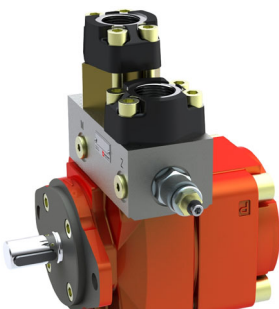
Dieser Katalog ist für Anwender mit Fachkenntnissen bestimmt. Um sicherzustellen dass alle Randbedingungen für Funktion und Sicherheit für das System erfüllt sind, muß der Anwender die Eignung der hier beschriebenen Geräte überprüfen. Bei Unklarheiten bitten wir um Rücksprache.

12 Zubehör

12.1 Aufbauventile - Bohrbild SAE J518 code 61 / ISO 6162-1

Druckbegrenzung A _G DF	Druckbegrenzung elektrisch schaltbar A _G DA	Speicherladeventil AGSF
		
		
Technisches Datenblatt 100-P-000123	Technisches Datenblatt 100-P-000119	Technisches Datenblatt 100-P-000124

12.1.1 Beispiele Aufbauventile montiert

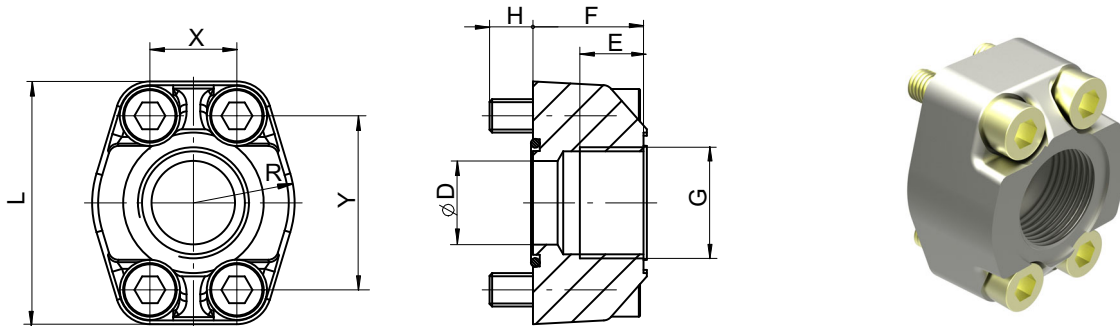
Aufbauventil mit Gewindeanschlüsse AGDF	Aufbauventil mit SAE-Rohrflansche ¹⁾ ASDF+RF	Aufbauventil mit SAE-Rohrflansche + Rückschlagventil ²⁾ ASDF+RF+RVSAE+DPSAE+ZPSAE
		

1) Rohrflansche siehe Kapitel 12.2 und 12.3.

2) Kontaktieren Sie Bucher Hydraulics GmbH bezügl. den passenden Rückschlagventilen.

WICHTIG: Weitere Informationen zu diesen Aufbauventilen finden Sie unter www.bucherhydraulics.com

12.2 Rohrflansche - Hochdruckausführung



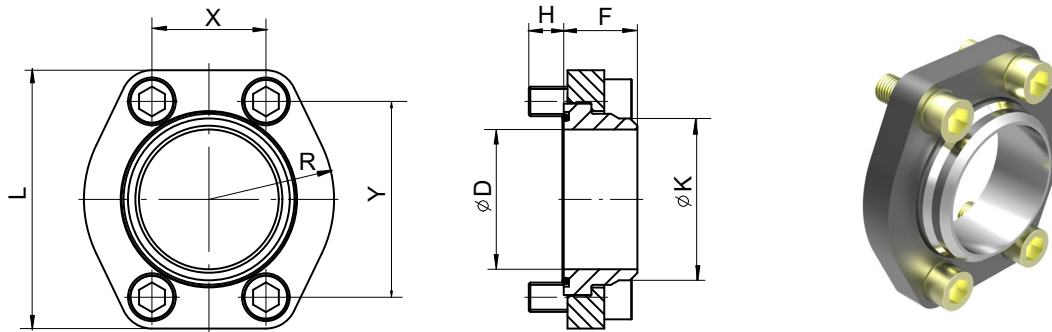
- Max. Betriebsdruck 420 bar
- Bohrbild nach SAE J518 code 61 / ISO 6162-1

Rohrflansche mit Gewinde besitzen eine Plansenkung für Rohrverschraubung nach DIN 2353.
Werkstoff: ST37 / O-Ringe aus FPM (auf Anfrage).

Bestellnummer	Bestellangaben	G Zoll	D \varnothing	E	F	H	L	R	X	Y	O-Ring, 90 Shore A	Schrauben DIN 912-12.9 Anzugsmoment [Nm]	
100037000	RF 01-R08	G $\frac{1}{2}$ "	12,5	16	27	13	54	23	17,5	38	20,24x2,62	M8x30	30
100037010	RF 02-R10	G $\frac{3}{4}$ "	20	18	30	12	65	26	22,2	47,6	26,65x2,62	M10x30	60
100037020	RF 03-R11	G1"	25	20	34	13	70	29	26,2	52,4	32,99x2,62	M10x35	60
100037030	RF 04-R12	G1 $\frac{1}{4}$ "	32	22	38	14	80	36	30,2	58,6	40,86x3,53	M10x40	60
100037040	RF 05-R13	G1 $\frac{1}{2}$ "	38	24	41	19	94	41	35,7	70	44,04x3,53	M12x45	120
100037050	RF 06-R14	G2"	50	26	45	20	102	48	42,9	77,8	59,92x3,53	M12x50	120
100055470*	RF 07-R16	G2 $\frac{1}{2}$ " *	63	30	50	18	114	57	50,8	89	72,62x3,53	M12x45	120

* bei RF07 nur bis 210 bar zulässig

12.3 Rohrflansche - Niederdruckausführung



- Max. Betriebsdruck 16 bar
- Bohrbild nach SAE J518 code 61 / ISO 6162-1

Werkstoff: HST37 / O-Ringe aus FPM (auf Anfrage).

Bestellnummer	Bestellangaben	SAE Bohrbild	D	K	F	H	L	R	X	Y	O-Ring, 90 Shore A	Schrauben DIN 912-8.8 Anzugsmoment [Nm]	Rohr ¹⁾ Ø außen ca.
100062450	RN 07-S	2½"	63	75	35	14	120	57	51	89	69,44x3,53	M12 x 30 70	75
100063880	RN 08-S	3"	76	88			140,5	68	62	106,5	85,32x3,53	M16 x 40 180	88
100063890	RN 09-S	3½"	89	100	40	19	158,5	73	70	120,3	98,02x3,53	M16 x 40 180	100
100063900	RN 10-S	4"	103	115			168	79	78	130	110,72x3,53	M16 x 40 180	115

1) Als Anschlussrohr wird empfohlen: Nahtloses Präzisionsstahlrohr nach DIN 2391 mit einer Wandstärke von max. 6 mm.

info.kl@bucherhydraulics.com

www.bucherhydraulics.com

© 2019 by Bucher Hydraulics GmbH, D-79771 Klettgau

Alle Rechte vorbehalten.

Die angegebenen Daten dienen allein der Produktbeschreibung und sind nicht als zugesicherte Eigenschaften im rechtlichen Sinne zu verstehen. Die Angaben entbinden den Anwender nicht von eigenen Beurteilungen und Prüfungen. Auf Grund kontinuierlicher Verbesserungen der Produkte sind Änderungen der in diesem Katalog gemachten Produktspezifikationen vorbehalten.

Klassifikation: 410.100.000