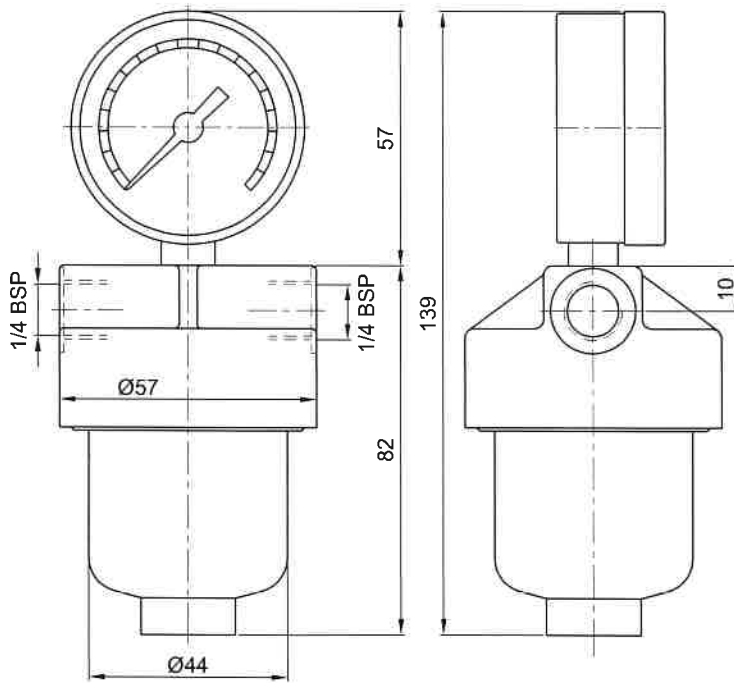
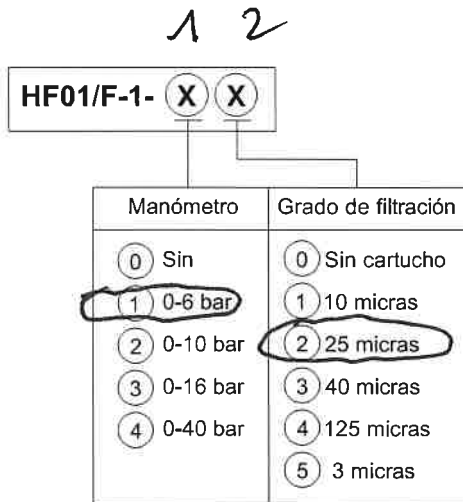
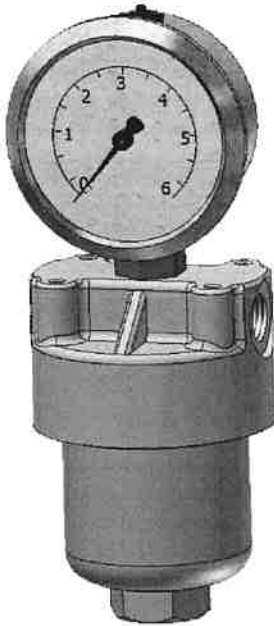


### Filtro de presión para aceite

Para su aplicación en instalaciones de lubricación, tanto de línea simple como circulación, o instalaciones hidráulicas.

Presión máxima: 75 bar  
Material cuerpo: aluminio

Micras	Caudal
3 micras	0,25 l/min
10 micras	6 l/min
25 micras	17 l/min
40 micras	18 l/min
125 micras	25 l/min



#### Cartuchos para repuesto

Referencia	Micras
945.800.005	3 micras
945.800.004	10 micras
945.800.001	25 micras
945.800.002	40 micras
945.800.003	125 micras



#### Manómetros para repuesto

Referencia	Presión
943.800.401	0-6 bar (glicerina)
943.800.402	0-10 bar (glicerina)
943.800.403	0-16 bar (glicerina)
943.801.001	0-40 bar