

# Innenzahnradpumpe, konstantes Verdrängungsvolumen

**RD 10227/12.10**  
Ersetzt: 04.07

1/24

## Typ PGH

Baugröße 4 und 5  
Geräteserie: 3X  
Maximaler Betriebsdruck 350 bar  
Maximales Verdrängungsvolumen 250 cm<sup>3</sup>



H7417\_d

## Inhaltsübersicht

Inhalt	Seite
Merkmale	1
Bestellangaben Einfachpumpen	2
Funktion, Schnitt, Symbol	3
Technische Daten	4 und 5
Kennlinien	auf Anfrage
Geräteabmessungen Einfachpumpen	6 bis 11
Anschlüsse	12
Pumpenkombinationen	13
Geräteabmessungen Pumpenkombinationen	14 bis 18
Projektierungshinweise	19 bis 22
Inbetriebnahmehinweise	23

## Merkmale

- konstantes Verdrängungsvolumen
- geringes Betriebsgeräusch
- geringe Pulsation des Volumenstromes
- hoher Wirkungsgrad auch bei geringer Drehzahl und Viskosität durch Dichtspaltkompensation
- geeignet für weiten Viskositäts- und Drehzahlbereich
- alle Bau- und Nenngrößen sind beliebig miteinander kombinierbar
- kombinierbar mit Innenzahnradpumpen, Flügelzellenpumpen und Axialkolbenpumpen
- für Betrieb mit HFC-Flüssigkeit geeignet (Dichtungsausführung „W“)
- Verwendung:  
Für dauerfeste Antriebe mit hohen Leistungen und hohen Drücken bei sehr hohen Lastwechselzahlen, z. B. Kunststoffmaschinen, automatisierte Pressen, Gießereimaschinen und sonstige Anwendungen mit Speicherladebetrieb.

Informationen zu lieferbaren Ersatzteilen:  
[www.boschrexroth.com/spc](http://www.boschrexroth.com/spc)

## Bestellangaben: Einfachpumpen

PG		H		-3X/										*							
Baureihe																weitere Angaben im Klartext					
Hochdruckpumpe																= H					
Baugröße																					
BG4																= 4					
BG5																= 5					
Geräteserie: Geräteserie 30 bis 39																= 3X					
(30 bis 39: unveränderte Einbau- und Anschlussmaße)																					
Nenngröße																Verdrängungsvolumen/					
																NG					
																Umdrehung					
BG4																20		20,10 cm <sup>3</sup>		= 020	
																25		25,30 cm <sup>3</sup>		= 025	
																32		32,70 cm <sup>3</sup>		= 032	
																40		40,10 cm <sup>3</sup>		= 040	
																50		50,70 cm <sup>3</sup>		= 050	
BG5																63		64,70 cm <sup>3</sup>		= 063	
																80		81,40 cm <sup>3</sup>		= 080	
																100		100,20 cm <sup>3</sup>		= 100	
																125		125,30 cm <sup>3</sup>		= 125	
																160		162,80 cm <sup>3</sup>		= 160	
																200		200,40 cm <sup>3</sup>		= 200	
																250		250,50 cm <sup>3</sup>		= 250	
Anschlussart																U2 = SAE-2-Loch-Befestigungsflansch		E4 = <sup>1)</sup> ISO-4-Loch-Befestigungsflansch nach ISO 3019-2 und VDMA 24560			
Dichtungswerkstoff																V = FKM-Dichtungen		W = <sup>2)</sup> Wellendichtring aus NBR (restliche Dichtungen aus FKM)			
Leitungsanschluss <sup>3)</sup>																07 = SAE-Flansch Standarddruckreihe		11 = SAE-Flansch Hochdruckreihe			
Wellenausführung																E = zylindrisch		R = SAE-Evolventenverzahnung			
Drehrichtung (auf Wellenende gesehen)																R = rechtsdrehend		L = linksdrehend (auf Anfrage)			

Es sind nicht alle Varianten nach dem Typenschlüssel möglich! Bitte wählen Sie die gewünschte Pumpe anhand der Auswahltabellen (Seiten 6 bis 11) oder nach Rücksprache mit Bosh Rexroth aus.

<sup>1)</sup> nur in Verbindung mit zylindrischer Welle (nach VDMA), nur rechtsdrehend

<sup>2)</sup> bei Betrieb mit HFC-Flüssigkeit

<sup>3)</sup> für jede Nenngröße ist eine Anschlussart **07** oder **11** festgelegt:

**07:** PGH5-3X/200/250...

**11:** PGH4-3X/020/025/032/040/050...

PGH5-3X/063/080/100/125/160...

Die Sauganschlüsse sind alle in Standarddruckreihe ausgeführt (Maße siehe Seite 12).

Vorzugstypen PGH4-3X	
Typ	Material-Nr.
PGH4-3X/020RE11VU2	R901147100
PGH4-3X/025RE11VU2	R901147101
PGH4-3X/032RE11VU2	R901147102
PGH4-3X/040RE11VU2	R901147103
PGH4-3X/050RE11VU2	R901147104

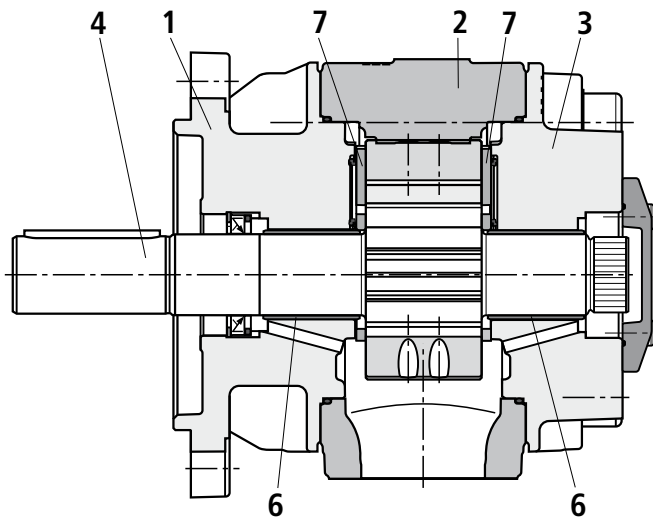
Vorzugstypen PGH5-3X	
Typ	Material-Nr.
PGH5-3X/063RE11VU2	R901147115
PGH5-3X/080RE11VU2	R901147116
PGH5-3X/100RE11VU2	R901147117
PGH5-3X/125RE11VU2	R901147118
PGH5-3X/160RE11VU2	R901147119
PGH5-3X/200RE07VU2	R901147120
PGH5-3X/250RE07VU2	R901147121

## Funktion, Schnitt, Symbol

### Aufbau

Hydropumpen des Typs PGH.-3X sind spaltkompensierte Innenzahnradpumpen mit konstantem Fördervolumen.

Sie bestehen im Wesentlichen aus: Befestigungsflansch (1),



### Saug- und Verdrängungsvorgang

Die hydrodynamisch gelagerte Ritzelwelle (4) treibt das innenverzahnte Hohlrad (5) in der gezeigten Drehrichtung an.

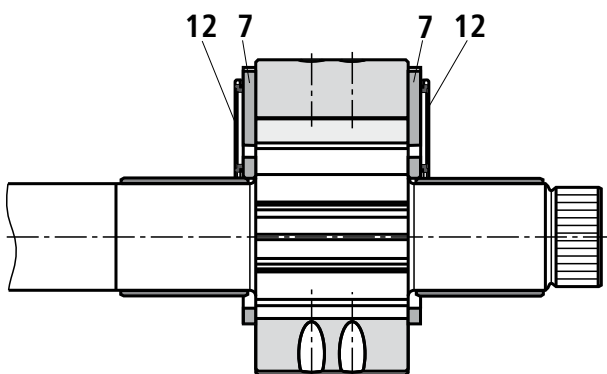
Die sich im Saugbereich öffnenden Zahnzwischenräume saugen das Fluid an. Der Fluidtransport erfolgt in den Zahnzwischenräumen von Ritzel und Hohlrad vom Saugbereich (S) in den Druckbereich (P).

Dort wird das Fluid aus den sich schliessenden Zahnzwischenräumen verdrängt und in den Druckanschluss (P) gefördert.

Die Trennung von Saug- und Druckbereich erfolgt durch die Elemente der radialen Kompensation (9 bis 11) und dem Verzahnungseingriff zwischen Hohlrad und Ritzelwelle.

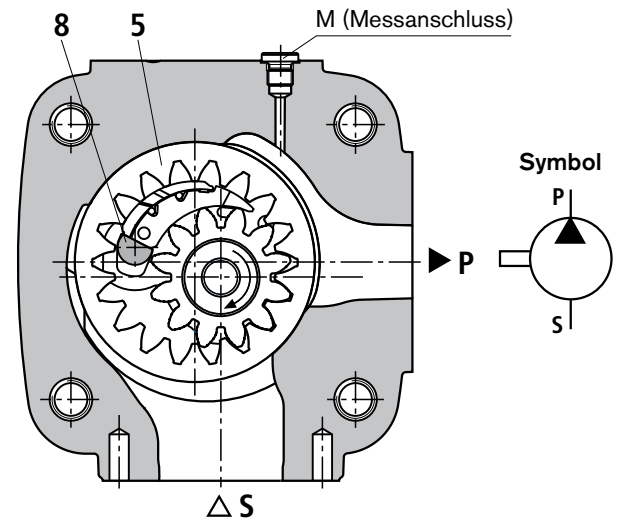
### Axiale Kompensation

Die axiale Abdichtung des Verdrängerungsraumes im Druckbereich erfolgt durch Axialscheiben (7).



Die dem Verdrängerungsraum abgewandten Seiten der Axialscheiben sind mit einem Druckfeld (12) hinterlegt. Diese balancieren die Axialscheiben gegenüber dem Verdrängerungsraum aus, wodurch eine optimale Abdichtung bei geringen mechanischen Verlusten erreicht wird.

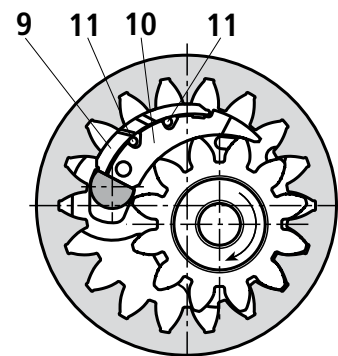
Gehäuse (2), Deckel mit Durchtrieb (3), Ritzelwelle (4), Hohlrad (5), Gleitlagern (6), Axialscheiben (7) und Anschlagstift (8), sowie der Radialkompensation, bestehend aus Segment (9), Segmentträger (10) und den Dichtrollen (11).



### Radiale Kompensation

Die Elemente der radialen Kompensation bestehen aus Segment (9), Segmentträger (10) und Dichtrollen (11).

Segment (9) und Segmentträger (10) sind derart im Druckfeld angeordnet, sodass sich die resultierende Druckkraft im Wesentlichen auf dem Anschlagstift abstützt.



Eine kleine Komponente der Druckkraft drückt Segment und Segmentträger auf die Zahnköpfe von Ritzelwelle und Hohlrad und sorgt so für eine selbsttätig spielnachstellende Abdichtung des Druckbereiches vom Saugbereich.

Dies ist die Voraussetzung für einen gleichbleibend hohen volumetrischen Wirkungsgrad während der gesamten Betriebsdauer.

Die Spielnachstellung von Segment und Segmentträger wird durch die dazwischen liegenden Dichtrollen ermöglicht.

### Hydrodynamische und hydrostatische Lagerung

Die Ritzelwelle (4) wird von hydrodynamisch geschmierten Radialgleitlagern (6) aufgenommen.

Das Hohlrad (5) ist im Gehäuse hydrostatisch gelagert.

### Verzahnung

Die Verzahnung mit Evolventenflanken hat eine grosse Eingriffslänge für geringe Volumenstrom- und Druckpulsation und garantiert damit einen geräuscharmen Lauf.

## Technische Daten (Bei Geräteinsatz außerhalb der angegebenen Werte bitte anfragen!)

### allgemein

Bauart	Innenzahnradpumpe, spaltkompensiert
Anschlussart	SAE-2-Lochflansch nach ISO 3019-1 oder 4-Lochflansch nach VDMA 24560 und ISO 3019-2
Leitungsanschluss	Flanschanschluss
Wellenbelastung	radiale und axiale Kräfte (z.B. Riemenscheibe) <b>nur</b> nach Rücksprache
Drehrichtung (auf Wellenende gesehen)	rechtsdrehend oder linksdrehend (auf Anfrage) – <b>nicht</b> wechselnd!

### hydraulisch

Druckflüssigkeit	HLP – Mineralöl nach DIN 51524 Teil 2 HFC – wässrige Polymer-Lösungen nach DIN EN ISO 12922 <sup>1) 2)</sup> : Dichtungsausführung W HEES – Flüssigkeiten nach DIN ISO 15380 <sup>1)</sup> HFD-U – Flüssigkeiten nach VDMA 24317 <sup>1)</sup> , DIN EN ISO 12922 <sup>1)</sup> <b>Beachten Sie bitte unsere Vorschriften nach Datenblatt RD 90220 Andere Flüssigkeiten auf Anfrage!</b>	
Druckflüssigkeits- temperaturbereich	HLP-Flüssigkeit Sonder-Flüssigkeit	°C °C
Umgebungstemperaturbereich		°C
Viskositätsbereich		mm <sup>2</sup> /s
Max. zulässiger Verschmutzungsgrad der Druckflüssigkeit Reinheitsklasse nach ISO 4406 (c)		

#### <sup>1)</sup> **Achtung!**

Für diese Medien gelten die Einschränkungen für Sonder-Flüssigkeiten

<sup>2)</sup> Druckflüssigkeit HFC: Antriebsdrehzahl  $n_{\max} = 2000 \text{ min}^{-1}$

<sup>3)</sup> Die für die Komponenten angegebenen Reinheitsklassen müssen in Hydrauliksystemen eingehalten werden. Eine wirk-same Filtration verhindert Störungen und erhöht gleichzeitig die Lebensdauer der Komponenten.

Zur Auswahl der Filter siehe Datenblätter RD 50070, RD 50076, RD 50081, RD 50086 und RD 50088.

**Technische Daten** (Bei Geräteinsatz außerhalb der angegebenen Werte bitte anfragen!)

<b>Baugröße</b>		BG	<b>PGH4</b>						
Nenngröße	NG		20	25	32	40	50		
Masse	$m$	kg	14	14,5	15	16	17		
Drehzahlbereich <sup>1)</sup>	$n_{\min}$	min <sup>-1</sup>	200	200	200	200	200		
	$n_{\max}$	min <sup>-1</sup>	3000	3000	3000	3000	3000		
Verdrängungsvolumen	$V$	cm <sup>3</sup>	20,1	25,3	32,7	40,1	50,7		
Volumenstrom <sup>2)</sup>	$q_V$	l/min	28,9	36,3	46,9	57,6	72,8		
Massenträgheitsmoment (um Antriebsachse)	$J$	kgm <sup>2</sup>	0,00037	0,00045	0,00055	0,00066	0,00081		
Leistungsaufnahme	$P_{zu}$	kW							
min. erforderliche Antriebsleistung (bei $p \approx 1$ bar)			1,1	1,1	1,1	1,1	1,5		
max. zulässige Antriebsleistung			35	44	56	61	76		
Betriebsdruck, absolut			0,8 bis 2 (kurzzeitig bei Start 0,6 bar)						
- Eingang	$p$	bar	0,8 bis 2 (kurzzeitig bei Start 0,6 bar)						
Nennndruck	$p_N$	bar							
- Ausgang, kontinuierlich	HLP-Flüssigkeit		315				250		
	So-Flüssigkeit <sup>3)</sup>		220				175		
	intermittierend <sup>4)</sup>	$p_{\max}$							
	HLP-Flüssigkeit	bar	350				315		
	So-Flüssigkeit <sup>3)</sup>	bar	245				210		
<b>Baugröße</b>		BG	<b>PGH5</b>						
Nenngröße	NG		63	80	100	125	160	200	250
Masse	$m$	kg	42	43,5	45,5	48	52	55,5	60,5
Drehzahlbereich <sup>1)</sup>	$n_{\min}$	min <sup>-1</sup>	200	200	200	200	200	200	200
	$n_{\max}$	min <sup>-1</sup>	3000	3000	3000	3000	3000	3000	3000
Verdrängungsvolumen	$V$	cm <sup>3</sup>	64,7	81,4	100,2	125,3	162,8	200,4	250,5
Volumenstrom <sup>2)</sup>	$q_V$	l/min	92,8	116,9	143,8	179,8	233,7	287,7	359,6
Massenträgheitsmoment (um Antriebsachse)	$J$	kgm <sup>2</sup>	0,00237	0,00289	0,00329	0,00407	0,00506	0,00623	0,00760
Leistungsaufnahme	$P_{zu}$	kW							
min. erforderliche Antriebsleistung (bei $p \approx 1$ bar)			1,8	2,2	3	4	5,5	7,5	7,5
max. zulässige Antriebsleistung			96	103	129	161	134	140	134
Betriebsdruck, absolut -			0,8 bis 2 (kurzzeitig bei Start 0,6 bar)						
Eingang	$p$	bar	0,8 bis 2 (kurzzeitig bei Start 0,6 bar)						
Nennndruck	$p_N$	bar							
- Ausgang, kontinuierlich	HLP-Flüssigkeit		315			210	170	135	
	So-Flüssigkeit <sup>3)</sup>		220			145	115	90	
	intermittierend <sup>4)</sup>	$p_{\max}$							
	HLP-Flüssigkeit	bar	350			260	210	170	
	So-Flüssigkeit <sup>3)</sup>	bar	245			180	145	115	

<sup>1)</sup> Druckflüssigkeit HFC: Antriebsdrehzahl  $n_{\max} = 2000$  min<sup>-1</sup>

<sup>2)</sup> gemessen bei  $n = 1450$  min<sup>-1</sup>,  $p = 10$  bar und  $\dot{V} = 30$  mm<sup>2</sup>/s

<sup>3)</sup> **Achtung!**

Für diese Medien gelten die Einschränkungen für Sonderflüssigkeiten

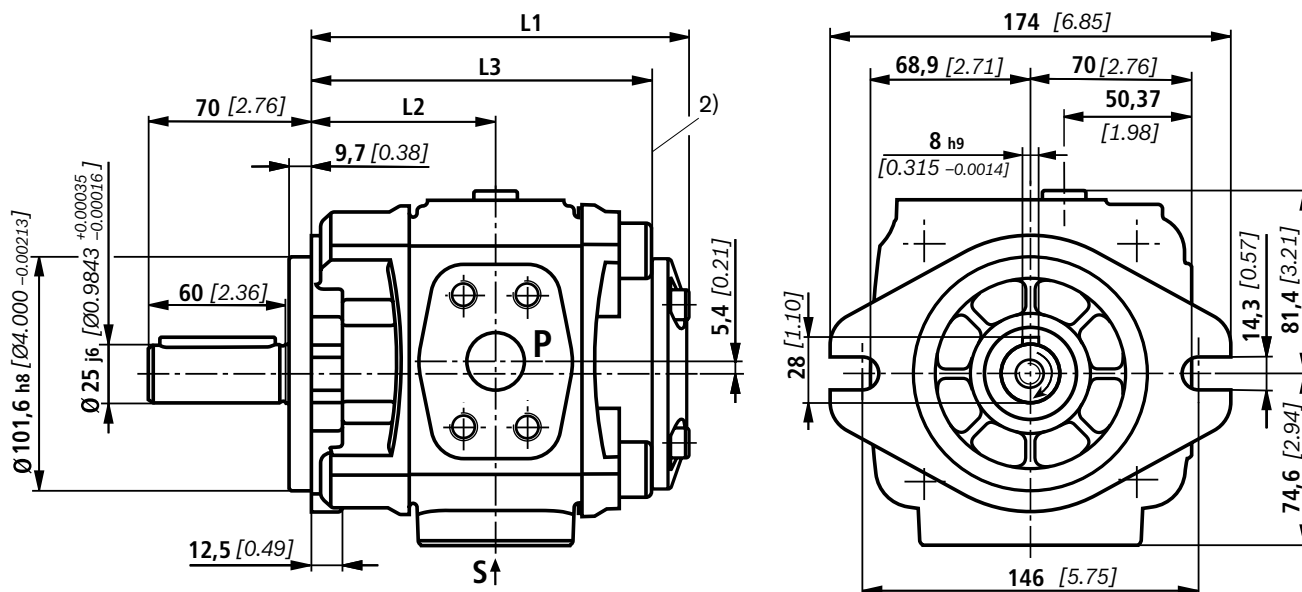
<sup>4)</sup> max 10 s, höchstens 50 % der Einschaltdauer

## Geräteabmessungen der Baugröße 4 (Maßangaben in mm [inch])

PGH4-3X/...<sup>R</sup>E...VU2

Antriebswelle zylindrisch,  
SAE 2-Loch-Befestigungsflansch

Typ	NG	Material-Nr.	„R“ rechtsdrehend	„L“ linksdrehend	L1	L2	L3	S <sup>1)</sup>	P <sup>1)</sup>
PGH4-3X/020..E11VU2		R901147100		auf Anfrage	145 [5.71]	70,5 [2.78]	129 [5.08]	1" S	3/4" H
PGH4-3X/025..E11VU2		R901147101		auf Anfrage	150 [5.91]	73 [2.87]	134 [5.28]	1 1/4" S	3/4" H
PGH4-3X/032..E11VU2		R901147102		auf Anfrage	157 [6.18]	76,5 [3.01]	141 [5.55]	1 1/2" S	1" H
PGH4-3X/040..E11VU2		R901147103		auf Anfrage	164 [6.46]	80 [3.15]	148 [5.83]	1 1/2" S	1" H
PGH4-3X/050..E11VU2		R901147104		auf Anfrage	174 [6.85]	85 [3.35]	158 [6.22]	2" S	1" H



<sup>1)</sup> S = Standarddruckreihe,  
H = Hochdruckreihe;  
genaue Maße siehe Tabelle Seite 12

<sup>2)</sup> Ab hier beginnt bei Mehrfachpumpen das Kombiteil

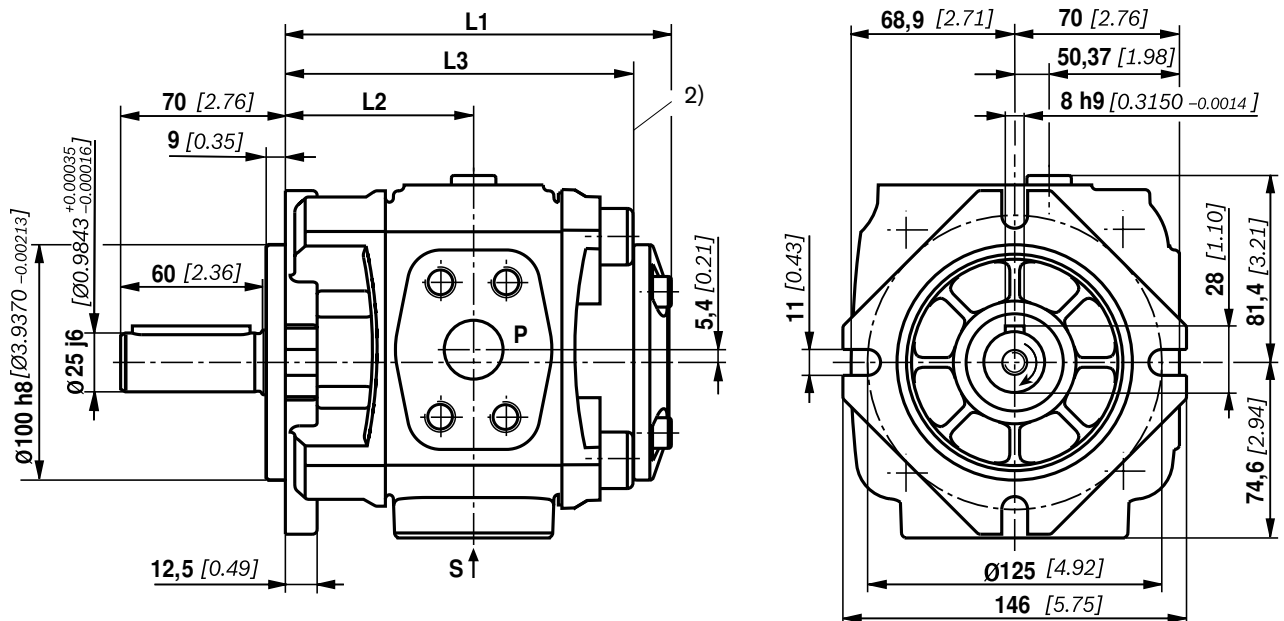
Dargestellt ist eine rechtsdrehende Pumpe, bei linksdrehender liegt der Druckanschluss gegenüber!

## Geräteabmessungen der Baugröße 4 (Maßangaben in mm [inch])

PGH4-3X/... RE...VE4

Antriebswelle zylindrisch,  
4-Loch-Befestigungsflansch nach ISO 3019-2 und  
VDMA 24560

Typ	NG	Material-Nr. „R“ rechtsdrehend	L1	L2	L3	S <sup>1)</sup>	P <sup>1)</sup>
PGH4-3X/020RE11VE4		R901147105	145 [5.71]	70,5 [2.78]	129 [5.08]	1" S	3/4" H
PGH4-3X/025RE11VE4		R901147106	150 [5.91]	73,0 [2.87]	134 [5.28]	1 1/4" S	3/4" H
PGH4-3X/032RE11VE4		R901147107	157 [6.18]	76,5 [3.01]	141 [5.55]	1 1/2" S	1" H
PGH4-3X/040RE11VE4		R901147108	164 [6.46]	80 [3.15]	148 [5.83]	1 1/2" S	1" H
PGH4-3X/050RE11VE4		R901147109	174 [6.85]	85 [3.35]	158 [6.22]	2" S	1" H



<sup>1)</sup> S = Standarddruckreihe, H = Hochdruckreihe;  
genaue Maße siehe Tabelle Seite 12

<sup>2)</sup> Ab hier beginnt bei Mehrfachpumpen das Kombiteil

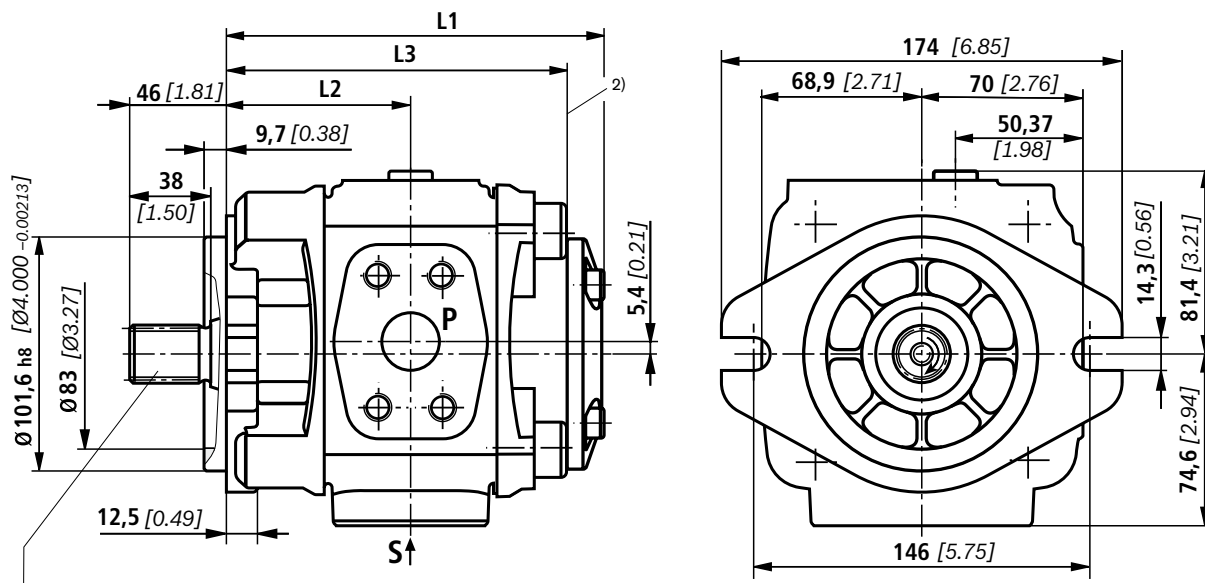
## Geräteabmessungen der Baugröße 4 (Maßangaben in mm [inch])

PGH4-3X/...<sub>L</sub>R...VU2

Antriebswelle verzahnt, SAE 2-Loch-Befestigungsflansch

(mittlere und hintere Pumpe bei Pumpenkombinationen)

Typ	NG	Material-Nr.		L1	L2	L3	S <sup>1)</sup>	P <sup>1)</sup>
		„R“ rechts-drehend	„L“ links-drehend					
PGH4-3X/020..R11VU2		R901147110	auf Anfrage	145 [5.71]	70,5 [2.78]	129 [5.08]	1" S	3/4" H
PGH4-3X/025..R11VU2		R901147111	auf Anfrage	150 [5.91]	73 [2.87]	134 [5.28]	1 1/4" S	3/4" H
PGH4-3X/032..R11VU2		R901147112	auf Anfrage	157 [6.18]	76,5 [3.01]	141 [5.55]	1 1/2" S	1" H
PGH4-3X/040..R11VU2		R901147113	auf Anfrage	164 [6.46]	80 [3.15]	148 [5.83]	1 1/2" S	1" H
PGH4-3X/050..R11VU2		R901147114	auf Anfrage	174 [6.85]	85 [3.35]	158 [6.22]	2" S	1" H



Welle 25-4; SAE J744 JUL 88;

Evolventenverzahnung

ANSI B92.1a-1976,

15T 16/32 DP 30°

<sup>1)</sup> S = Standarddruckreihe, H = Hochdruckreihe;  
genaue Maße siehe Tabelle Seite 12

<sup>2)</sup> Ab hier beginnt bei Pumpenkombinationen das Kombiteil

Dargestellt ist eine rechtsdrehende Pumpe, bei linksdrehender liegt der Druckanschluss gegenüber!

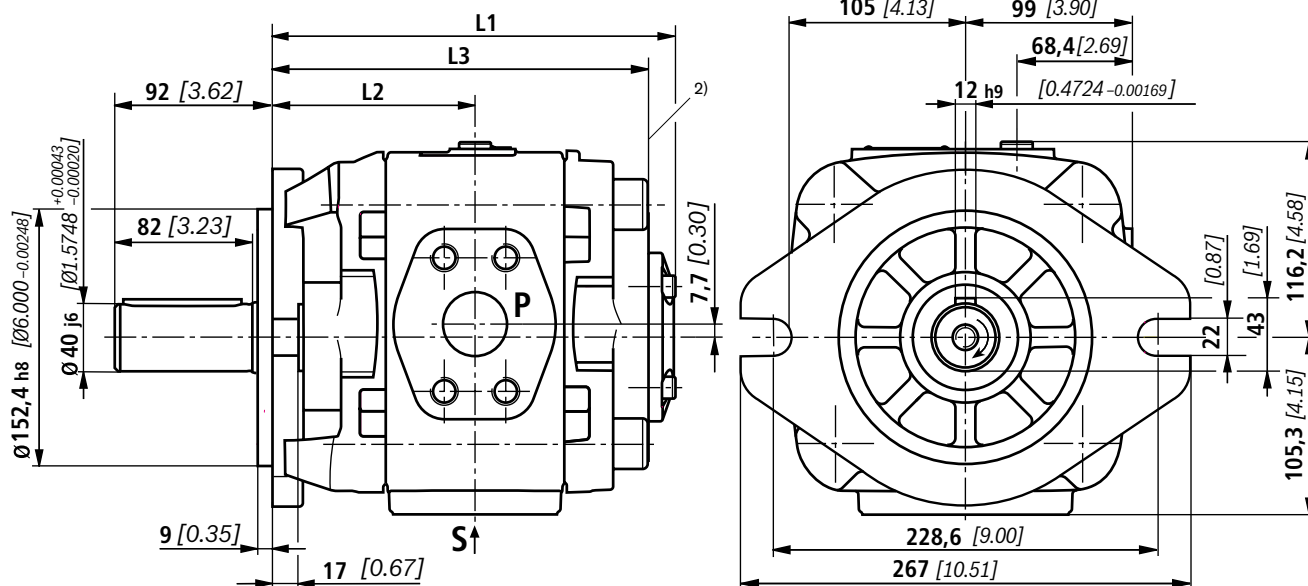


## Geräteabmessungen der Baugröße 5 (Maßangaben in mm [inch])

PGH5-3X/... <sup>R</sup>/<sub>L</sub> E...VU2

Antriebswelle zylindrisch, SAE 2-Loch-Befestigungsflansch

Typ	NG	Material-Nr.		L1	L2	L3	S <sup>1)</sup>	P <sup>1)</sup>
		„R“ rechts-drehend	„L“ links-drehend					
PGH5-3X/063..E11VU2		R901147115	auf Anfrage	210 [8.27]	105,5 [4.15]	194 [7.64]	2" S	1 1/4" H
PGH5-3X/080..E11VU2		R901147116	auf Anfrage	218 [8.58]	109,5 [4.31]	202 [7.95]	2" S	1 1/4" H
PGH5-3X/100..E11VU2		R901147117	auf Anfrage	227 [8.94]	114 [4.49]	211 [8.31]	2 1/2" S	1 1/2" H
PGH5-3X/125..E11VU2		R901147118	auf Anfrage	239 [9.41]	120 [4.72]	223 [8.78]	2 1/2" S	1 1/2" H
PGH5-3X/160..E11VU2		R901147119	auf Anfrage	257 [10.12]	129 [5.08]	241 [9.49]	3" S	2" H
PGH5-3X/200..E07VU2		R901147120	auf Anfrage	275 [10.83]	138 [5.43]	259 [10.20]	3 1/2" S	2" S
PGH5-3X/250..E07VU2		R901147121	auf Anfrage	299 [11.77]	150 [5.91]	283 [11.14]	3 1/2" S	2 1/2" S



<sup>1)</sup> S = Standarddruckreihe, H = Hochdruckreihe;  
genaue Maße siehe Tabelle Seite 12

<sup>2)</sup> Ab hier beginnt bei Pumpenkombinationen das Kombiteil

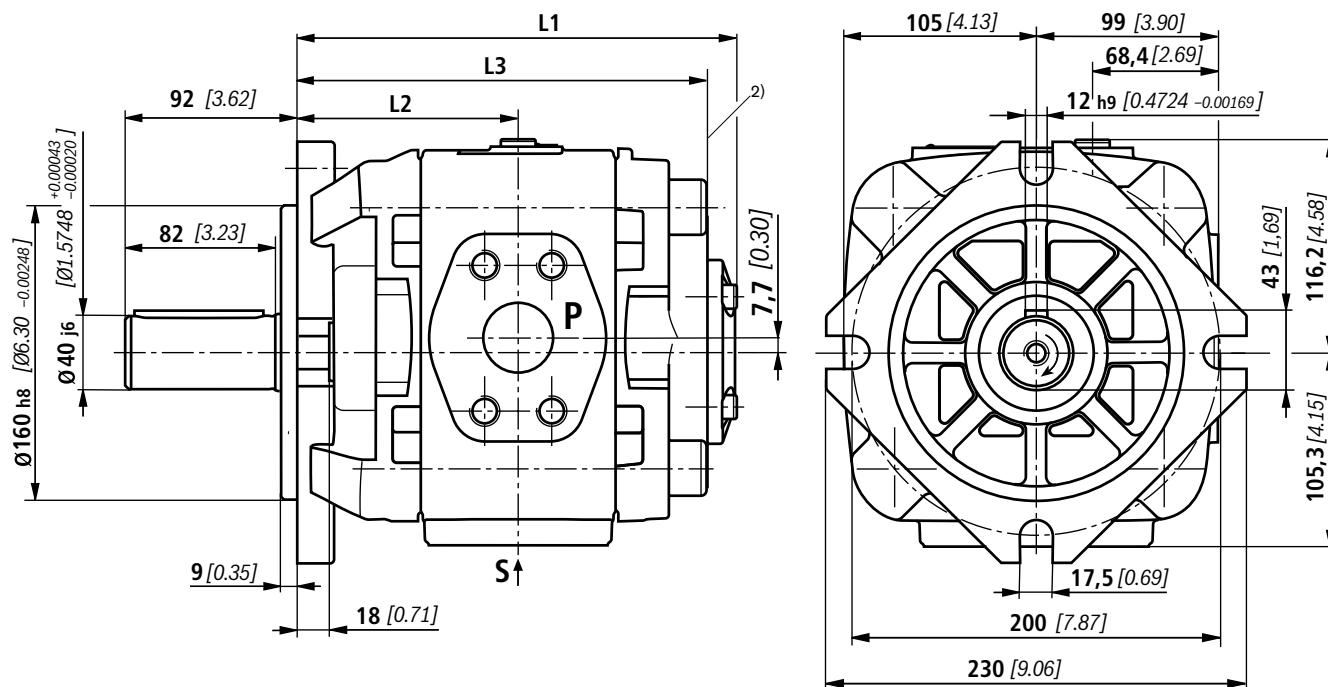
Dargestellt ist eine rechtsdrehende Pumpe, bei linksdrehender liegt der Druckanschluss gegenüber!

## Geräteabmessungen der Baugröße 5 (Maßangaben in mm [inch])

### PGH5-3X/...RE...VE4

Antriebswelle zylindrisch,  
4-Loch-Befestigungsflansch nach ISO 3019-2 und  
VDMA 24560

Typ	NG	Material-Nr. „R“ rechts- drehend	L1	L2	L3	S <sup>1)</sup>	P <sup>1)</sup>
PGH5-3X/063RE11VE4		R901147122	210 [8,27]	105,5 [4,15]	194 [7,64]	2" S	1 1/4" H
PGH5-3X/080RE11VE4		R901147123	218 [8,58]	109,5 [4,31]	202 [7,95]	2" S	1 1/4" H
PGH5-3X/100RE11VE4		R901147124	227 [8,94]	114 [4,49]	211 [8,31]	2 1/2" S	1 1/2" H
PGH5-3X/125RE11VE4		R901147125	239 [9,41]	120 [4,72]	223 [8,78]	2 1/2" S	1 1/2" H
PGH5-3X/160RE11VE4		R901147126	257 [10,12]	129 [5,08]	241 [9,49]	3" S	2" H
PGH5-3X/200RE07VE4		R901147127	275 [10,83]	138 [5,43]	259 [10,20]	3 1/2" S	2" S
PGH5-3X/250RE07VE4		R901147128	299 [11,77]	150 [5,91]	283 [11,14]	3 1/2" S	2 1/2" S



<sup>1)</sup> S = Standarddruckreihe,  
H = Hochdruckreihe;  
genaue Maße siehe Tabelle Seite 12

<sup>2)</sup> Ab hier beginnt bei Pumpenkombinationen das Kombiteil

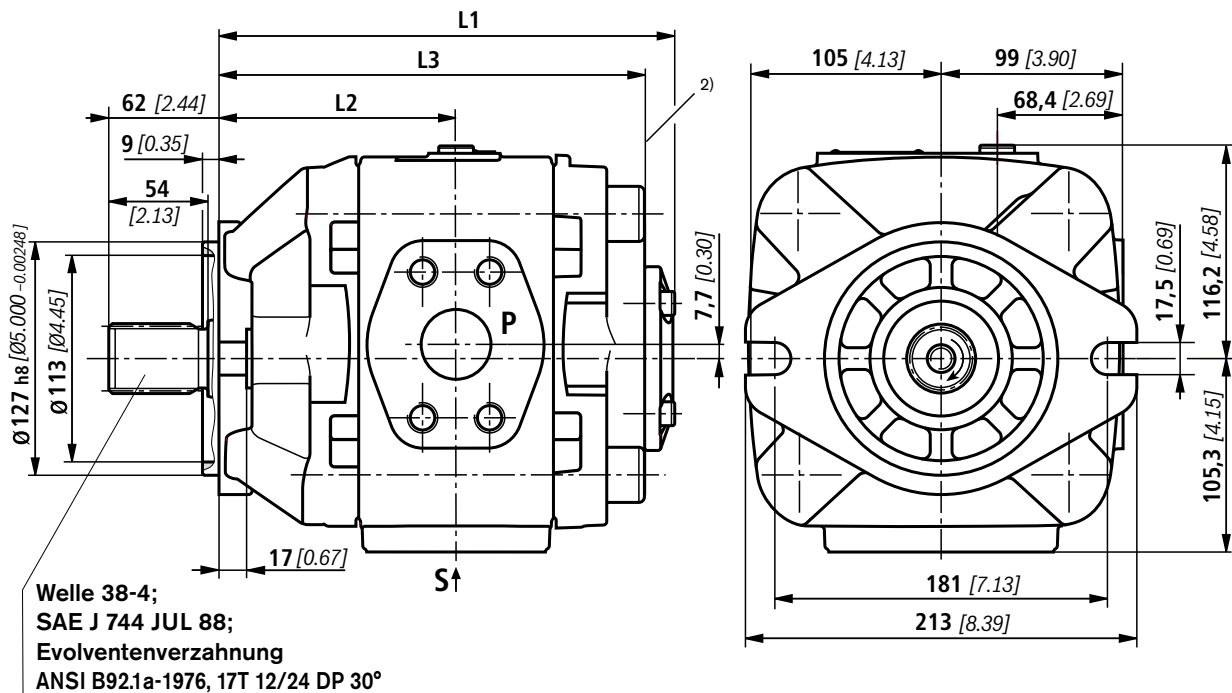
## Geräteabmessungen der Baugröße 5 (Maßangaben in mm [inch])

PGH5-3X/...<sup>R</sup>...<sub>L</sub>VU2

Antriebswelle verzahnt, SAE 2-Loch-Befestigungsflansch

(mittlere und hintere Pumpe für Pumpenkombinationen)

Typ	NG	Material-Nr.		L1	L2	L3	S <sup>1)</sup>	P <sup>1)</sup>
		„R“ rechtsdrehend	„L“ linksdrehend					
PGH5-3X/063..R11VU2		R901147129	auf Anfrage	219 [8.62]	114,5 [4.51]	203 [7.99]	2" S	1 1/4" H
PGH5-3X/080..R11VU2		R901147130	auf Anfrage	227 [8.94]	118,5 [4.67]	211 [8.31]	2" S	1 1/4" H
PGH5-3X/100..R11VU2		R901147131	auf Anfrage	236 [9.29]	123 [4.84]	220 [8.66]	2 1/2" S	1 1/2" H
PGH5-3X/125..R11VU2		R901147132	auf Anfrage	248 [9.76]	129 [5.08]	232 [9.13]	2 1/2" S	1 1/2" H
PGH5-3X/160..R11VU2		R901147133	auf Anfrage	266 [10.47]	138 [5.43]	250 [9.84]	3" S	2" H
PGH5-3X/200..R07VU2		R901147134	auf Anfrage	284 [11.18]	147 [5.79]	268 [10.55]	3 1/2" S	2" S
PGH5-3X/250..R07VU2		R901147135	auf Anfrage	308 [12.13]	159 [6.26]	292 [11.50]	3 1/2" S	2 1/2" S

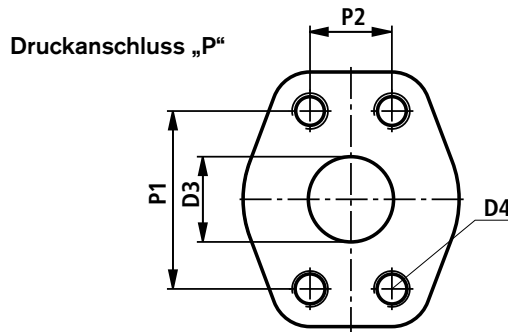
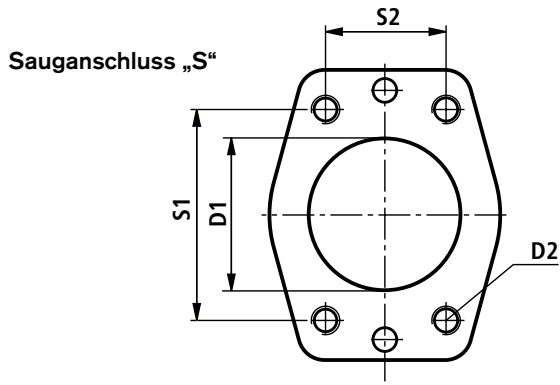


<sup>1)</sup> S = Standarddruckreihe,  
H = Hochdruckreihe;  
genaue Maße siehe Tabelle Seite 12

<sup>2)</sup> Ab hier beginnt bei Pumpenkombinationen das Kombiteil

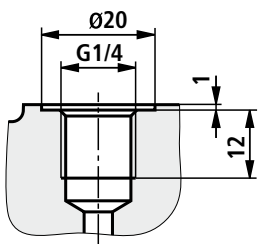
Dargestellt ist eine rechtsdrehende Pumpe, bei linksdrehender liegt der Druckanschluss gegenüber!

**Anschlüsse (Maßangaben in mm [inch])**

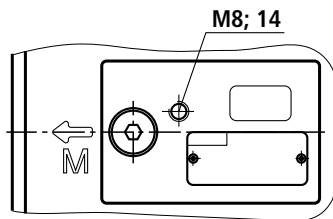


BG	NG	Lochbild /Sauganschluss S	D1	D2	S1	S2	Lochbild /Druckanschluss P	D3	D4	P1	P2
4	020	1" 5000 PSI	Ø25 [Ø0.984]	M10; 18	52,4 [2.063]	26,2 [1.032]	3/4" 6000 PSI	Ø19 [Ø0.748]	M10; 18	50,8 [2.000]	23,8 [0.937]
	025	1 1/4" 4000 PSI	Ø32 [Ø1.260]	M10; 18	58,7 [2.311]	30,2 [1.189]	3/4" 6000 PSI	Ø19 [Ø0.748]	M10; 18	50,8 [2.000]	23,8 [0.937]
	032	1 1/2" 3000 PSI	Ø38 [Ø1.496]	M12; 21	69,9 [2.752]	35,7 [1.406]	1" 6000 PSI	Ø25,4 [Ø1.000]	M12; 23	57,2 [2.252]	27,8 [1.094]
	040	1 1/2" 3000 PSI	Ø38 [Ø1.496]	M12; 21	69,9 [2.752]	35,7 [1.406]	1" 6000 PSI	Ø25,4 [Ø1.000]	M12; 23	57,2 [2.252]	27,8 [1.094]
	050	2" 3000 PSI	Ø51 [Ø2.008]	M12; 21	77,8 [3.063]	42,9 [1.689]	1" 6000 PSI	Ø25,4 [Ø1.000]	M12; 23	57,2 [2.252]	27,8 [1.094]
5	063	2" 3000 PSI	Ø51 [Ø2.008]	M12; 21	77,8 [3.063]	42,9 [1.689]	1 1/4" 6000 PSI	Ø32 [Ø1.260]	M12; 21	66,6 [2.622]	31,8 [1.252]
	080	2" 3000 PSI	Ø51 [Ø2.008]	M12; 21	77,8 [3.063]	42,9 [1.689]	1 1/4" 6000 PSI	Ø32 [Ø1.260]	M12; 21	66,6 [2.622]	31,8 [1.252]
	100	2 1/2" 2500 PSI	Ø64 [2.520]	M12; 23	88,9 [3.500]	50,8 [2.000]	1 1/2" 6000 PSI	Ø38 [Ø1.496]	M16; 30	79,3 [3.122]	36,5 [1.437]
	125	2 1/2" 2500 PSI	Ø64 [2.520]	M12; 23	88,9 [3.500]	50,8 [2.000]	1 1/2" 6000 PSI	Ø38 [Ø1.496]	M16; 30	79,3 [3.122]	36,5 [1.437]
	160	3" 2000 PSI	Ø76 [Ø2.992]	M16; 30	106,4 [4.189]	61,9 [2.437]	2" 6000 PSI	Ø51 [Ø2.008]	M20; 35	96,8 [3.811]	44,5 [1.752]
	200	3 1/2" 500 PSI	Ø89 [Ø3.504]	M16; 30	120,7 [4.752]	69,9 [2.752]	2" 3000 PSI	Ø51 [Ø2.008]	M12; 23	77,8 [3.063]	42,9 [1.689]
	250	3 1/2" 500 PSI	Ø89 [Ø3.504]	M16; 30	120,7 [4.752]	69,9 [2.752]	2 1/2" 2500 PSI	Ø64 [Ø2.520]	M12; 23	88,9 [3.500]	50,8 [2.000]

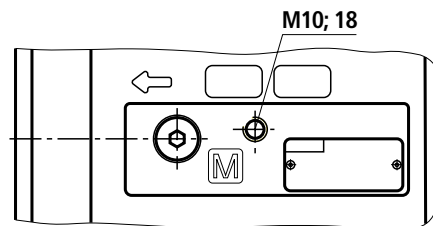
**Messanschluss**  
PGH4-3X/... und PGH5-3X/...



**Transportgewinde PGH4-3X/...**



**Transportgewinde PGH5-3X/...**



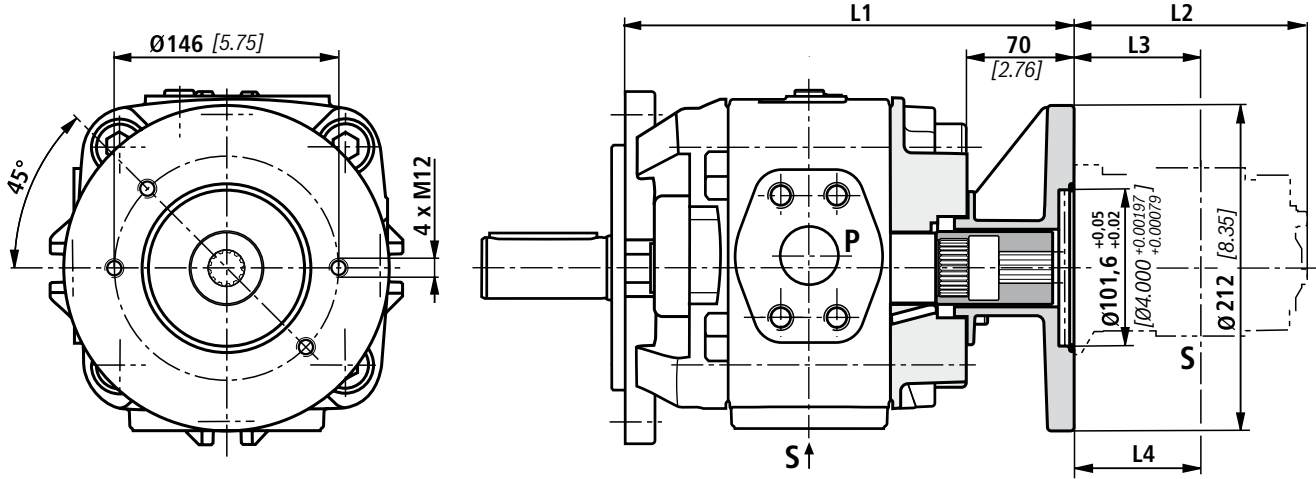


## Geräteabmessungen Pumpenkombinationen (Maßangaben in mm [inch])

Die Maßzeichnungen stellen die vordere Pumpe und das Kombiteil dar.

**Kombiteil PGH5-3X+GF3-3X/VV1-1X/VV2-1X/K02**

Material-Nr.: R901155282



PGH5-3X.. Nenngröße	PGH5-3X/..RE..U2	PGH5-3X/..RR..U2
	PGH5-3X/..RE..E4	
	L1	L1
63	264 [10.39]	273 [10.75]
80	272 [10.71]	281 [11.06]
100	281 [11.06]	290 [11.42]
125	293 [11.54]	302 [11.89]
160	311 [12.24]	320 [12.60]
200	329 [12.95]	338 [13.31]
250	353 [13.90]	362 [14.25]

PGF3/PGP2 Nenngröße	L2	L3
20	144,5 [5.69]	79,5 [3.13]
22	146,5 [5.77]	80,5 [3.17]
25	150,5 [5.93]	82,5 [3.25]
32	159,5 [6.28]	87 [3.43]
40	169,5 [6.67]	92 [3.62]

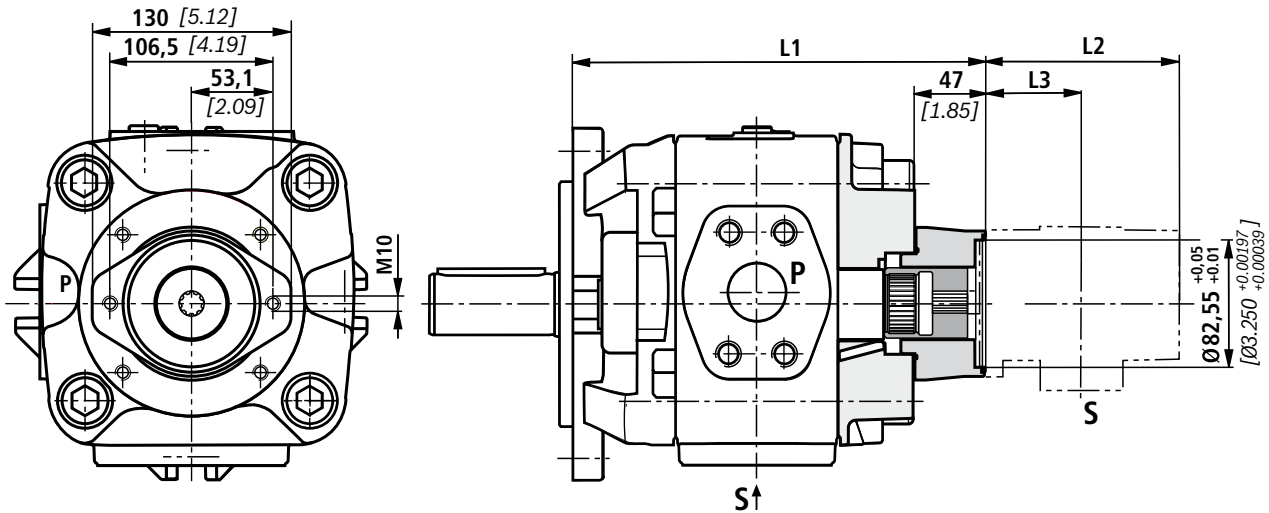
PVV..UMB Baugröße	L2	L3 (P)	L4 (S)
1	156 [6.14]	133 [5.24]	63,5 [2.50]
2	163 [6.42]	38 [1.50]	120,5 [4.75]

## Geräteabmessungen Pumpenkombinationen (Maßangaben in mm [inch])

Die Maßzeichnungen stellen die vordere Pumpe und das Kombiteil dar.

**Kombiteil PGH5-3X+GH2/3-2X/GF2-2X/AZPF-1X/K01**

Material-Nr. : **R901155283**



PGH5-3X.. Nenngröße	PGH5-3X/..RE..U2 PGH5-3X/..RE..E4 L1	PGH5-3X/..RR..U2 L1
63	241 [9.49]	250 [9.84]
80	249 [9.80]	258 [10.16]
100	258 [10.16]	267 [10.51]
125	270 [10.63]	279 [10.98]
160	288 [11.34]	297 [11.69]
200	306 [12.05]	315 [12.40]
250	330 [12.99]	339 [13.35]

PGH2 Nenngröße	L2	L3
005	110 [4.33]	54 [2.13]
006	112,5 [4.43]	55,5 [2.19]
008	116 [4.57]	57 [2.24]

PGH3 Nenngröße	L2	L3
011	121,5 [4.78]	60 [2.36]
013	126,5 [4.98]	62,5 [2.46]
016	131,5 [5.18]	65 [2.56]

PGF2/PGP2 Nenngröße	L2	L3
006	116 [4.567]	65 [2.559]
008	119,5 [4.705]	67 [2.638]
011	125 [4.921]	69,5 [2.736]
013	130 [5.118]	72 [2.835]
016	135 [5.315]	74,5 [2.933]
019	141 [5.551]	77,5 [3.051]
022	147 [5.787]	80,5 [3.169]

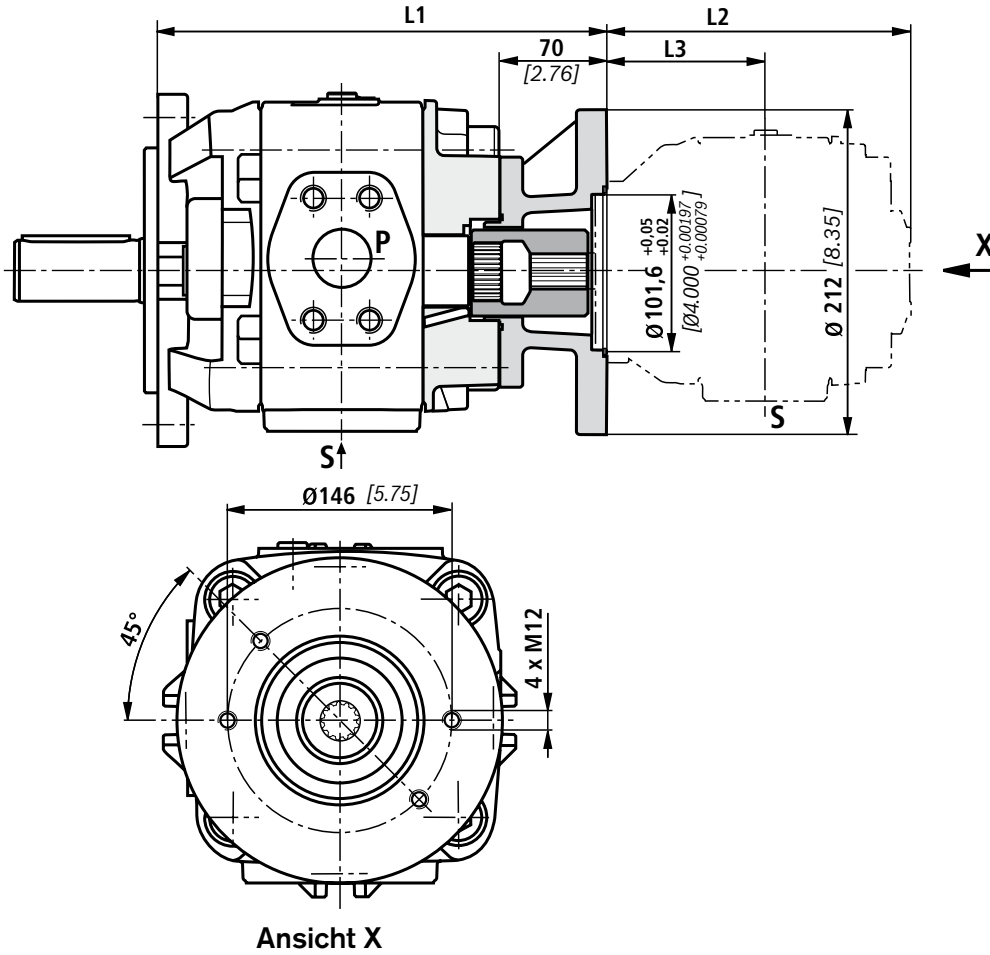
AZPF Nenngröße	L2	L3
004	85 [3.346]	40 [1.575]
005	87,5 [3.445]	41 [1.614]
008	91,5 [3.602]	43 [1.692]
011	96,5 [3.799]	47 [1.850]
014	101,5 [3.996]	47,5 [1.870]
016	105 [4.134]	47,5 [1.870]
019	110 [4.331]	47,5 [1.870]
022	115,5 [4.547]	55 [2.165]

## Geräteabmessungen Pumpenkombinationen (Maßangaben in mm [inch])

Die Maßzeichnungen stellen die vordere Pumpe und das Kombiteil dar.

Kombiteil PGH5-3X+GH4-3X..R

Material-Nr.: R901155284



PGH5-3X.. Nenngröße	PGH5-3X/..RE..U2	PGH5-3X/..RR..U2
	PGH5-3X/..RE..E4 L1	L1
63	264 [10.39]	273 [10.75]
80	272 [10.71]	281 [11.06]
100	281 [11.06]	290 [11.42]
125	293 [11.54]	302 [11.89]
160	311 [12.24]	320 [12.60]
200	329 [12.95]	338 [13.31]
250	353 [13.90]	362 [14.25]

PGH4-3X...R..U2 Nenngröße	L2	L3
	20	145 [5,71]
25	150 [5,91]	73 [2,87]
32	157 [6,18]	76,5 [3,01]
40	164 [6,46]	80 [3,15]
50	174 [6,85]	85 [3,35]

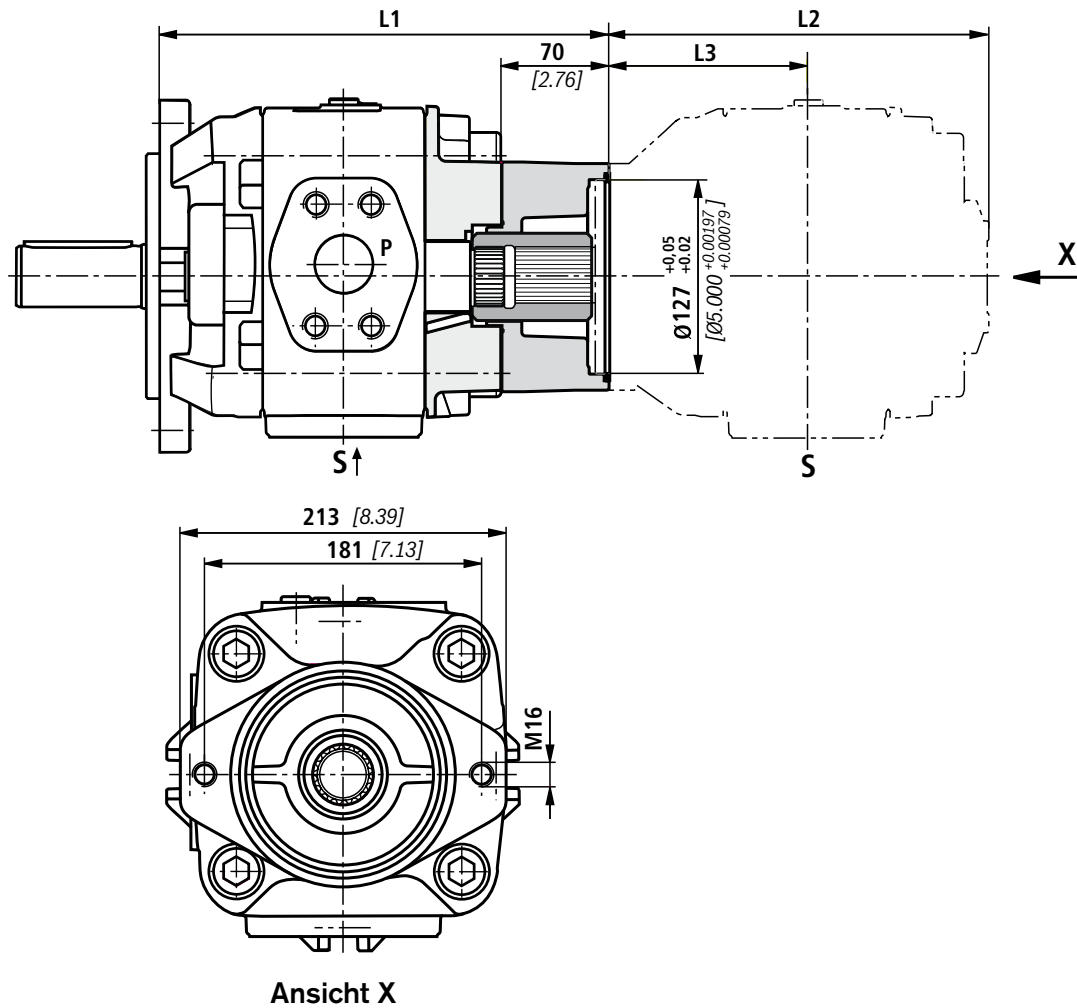


## Geräteabmessungen Pumpenkombinationen (Maßangaben in mm [inch])

Die Maßzeichnungen stellen die vordere Pumpe und das Kombiteil dar.

**Kombiteil PGH5-3X+GH5-3X..R**

Material-Nr.: R901155285



PGH5-3X.. Nenngröße	PGH5-3X/..RE..U2	PGH5-3X/..RR..U2
	PGH5-3X/..RE..E4 L1	L1
63	264 [10.39]	273 [10.75]
80	272 [10.71]	281 [11.06]
100	281 [11.06]	290 [11.42]
125	293 [11.54]	302 [11.89]
160	311 [12.24]	320 [12.60]
200	329 [12.95]	338 [13.31]
250	353 [13.90]	362 [14.25]

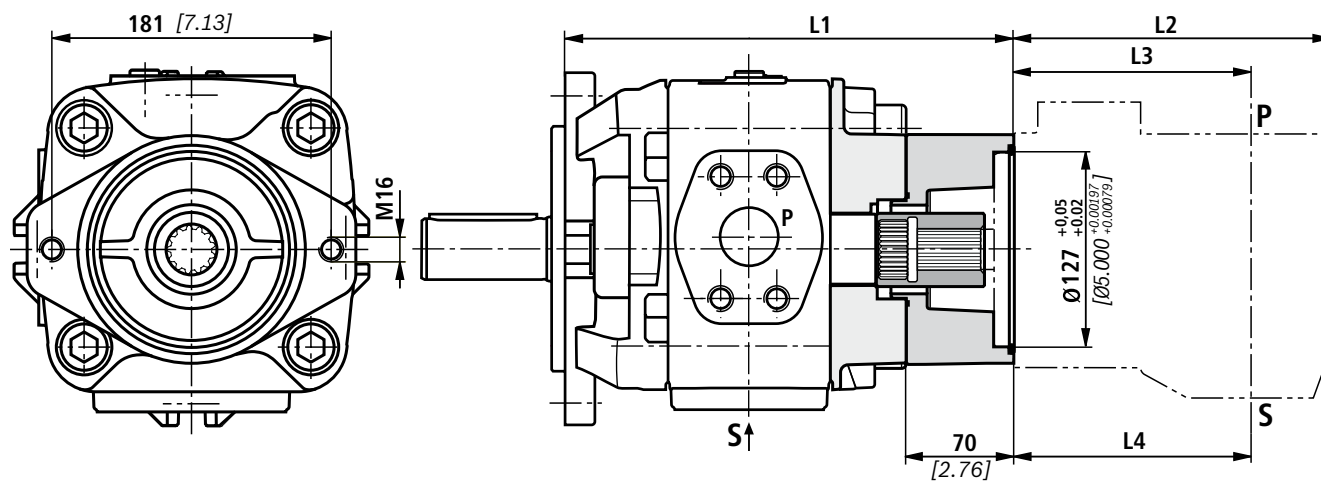
PGH5-3X...R..U2 Nenngröße		
	L2	L3
63	219 [8.62]	114.5 [4.51]
80	227 [8.94]	118.5 [4.67]
100	236 [9.29]	123 [4.84]
125	248 [9.76]	129 [5.08]
160	266 [10.47]	138 [5.43]
200	284 [11.18]	147 [5.79]
250	308 [12.13]	159 [6.26]

## Geräteabmessungen Pumpenkombinationen (Maßangaben in mm [inch])

Die Maßzeichnungen stellen die vordere Pumpe und das Kombiteil dar.

Kombiteil: PGH5-3X+VV4/5-1X..J

Material-Nr. R901155286



PGH5-3X.. Nenngröße	PGH5-3X/..RE..U2 PGH5-3X/..RE..E4 L1	PGH5-3X/..RR..U2 L1
63	264 [10.39]	273 [10.75]
80	272 [10.71]	281 [11.06]
100	281 [11.06]	290 [11.42]
125	293 [11.54]	302 [11.89]
160	311 [12.24]	320 [12.60]
200	329 [12.95]	338 [13.31]
250	353 [13.90]	362 [14.25]

PVV..UMB Baugröße	L2	L3 (P)	L4 (S)
4	186 [7.32]	38 [1.50]	126 [4.96]
5	216 [8.50]	43 [1.69]	153 [6.02]

## Projektierungshinweise

### 1. Allgemeine Hinweise

Diese Projektierungshinweise beziehen sich auf die spezifischen Eigenschaften der Rexroth PGH.-3X Innenzahnradpumpe.

Umfangreiche allgemeine Hinweise und Anregungen finden Sie im Hydraulik Trainer, Band 3 „Projektierungshinweise und Konstruktion von Hydraulikanlagen“, RD 00281.

#### 1.1 Bestimmungsgemäße Verwendung

Rexroth-Innenzahnradpumpen sind zum Aufbau von hydraulischen Antriebssystemen im Maschinen- und Anlagenbau vorgesehen. Bei der Projektierung sind die Grundsätze der Maschinenrichtlinie der EU oder vergleichbare nationale Vorschriften außerhalb der EU zu beachten.

Sie dürfen nicht in explosionsgefährdeter Umgebung nach Richtlinie 94/9/EG (ATEX) eingesetzt werden.

#### 1.2 Technische Daten

Der Anlagen- oder Maschinenbauer muss die Einhaltung der zulässigen technischen Daten und Betriebsbedingungen sicherstellen. Die Pumpe selbst enthält keine Vorrichtung, um den Betrieb außerhalb der zulässigen Daten zu vermeiden.

Alle genannten technischen Leistungsmerkmale sind Mittelwerte und gelten bei den angegebenen Randbedingungen. Bei der Änderung der Rahmenbedingungen (z. B. Viskosität) können sich auch die technischen Daten ändern. Dem jeweiligen Stand der Technik entsprechende Streuungen sind möglich.

Der Betrieb der Pumpe außerhalb der zulässigen technischen Daten (Seite 4, 5) ist in gewissem Umfang möglich, bedarf jedoch der expliziten schriftlichen Freigabe durch Bosch Rexroth.

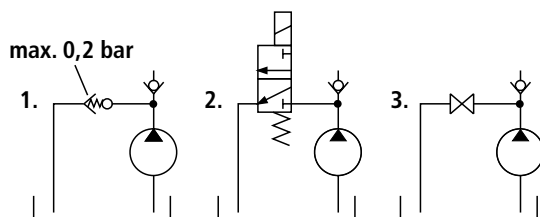
## 2. Hydraulische Projektierung

### 2.1 Entlüftungsmöglichkeit für Inbetriebnahme

Für Rexroth Innenzahnradpumpen PGH.-3X ist eine manuelle, schaltbare oder automatische Entlüftungsmöglichkeit für die Erstinbetriebnahme oder Wiederinbetriebnahme nach Wartungs- und Reparaturarbeiten vorzusehen. Als Entlüftungspunkt kann der an der Pumpe befindliche Messanschluss (M) verwendet werden. Andernfalls ist der Entlüftungspunkt in die Druckleitung vor das erste Ventil oder Rückschlagventil zu setzen. Die Entlüftung darf mit maximal 0,2 bar Gegendruck erfolgen.

#### Beispiele für Entlüftungsschaltungen:

1. automatische Entlüftung über selbsttätiges Entlüftungsventil
2. schaltbare Entlüftung
3. manuell betätigte Entlüftung



### 2.2 Saugleitung

Die Leitungsquerschnitte sind für die vorgesehenen Volumenströme so zu bemessen, dass im Mittel eine optimale Sauggeschwindigkeit von 0,6 bis 1,2 m/s erreicht wird. Die Sauggeschwindigkeit soll einen Maximalwert von 2 m/s nicht überschreiten.

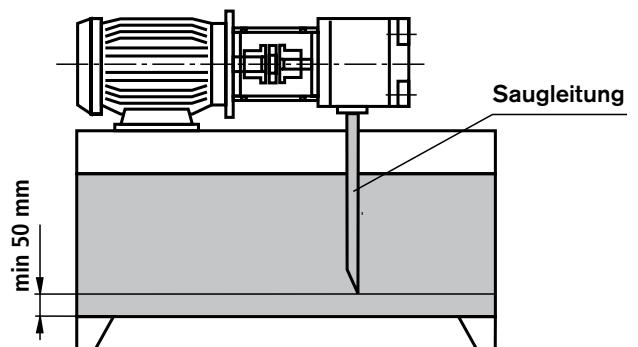
Die Saugquerschnitte an der Pumpe selbst sind für den maximalen Volumenstrom dimensioniert und stellen insofern nur einen Anhaltspunkt dar. Bei Dauerbetrieb mit Drehzahlen kleiner als der zulässigen Maximaldrehzahl, soll der Saugrohrdurchmesser nach der tatsächlichen Sauggeschwindigkeit auch kleiner als der Sauganschluß der Pumpe dimensioniert werden.

Die Saugleitung ist insgesamt so zu gestalten, dass der zulässige Eingangs-Betriebsdruck eingehalten wird (0,8 bis 2 bar abs.)! Krümmer und ein Zusammenschluss der Saugrohre von mehreren Pumpen sollen vermieden werden. Sollte der Einsatz von Saugfiltern unumgänglich sein, so ist anlagenseitig sicherzustellen, dass auch bei verschmutztem Filter der kleinste zulässige Eingangsdruck nicht unterschritten wird.

Auf Luftdichtigkeit der Übergänge und auf Formstabilität eines Saugschlauches gegenüber dem äußeren Luftdruck ist zu achten.

Die Eintauchtiefe des Saugrohres soll möglichst groß gewählt werden. In Abhängigkeit des Tankinnendruckes, der Viskosität des Betriebsmediums und den Strömungsverhältnissen im Tank darf sich auch bei maximalem Volumenstrom kein Strudel ausbilden. Andernfalls besteht das Risiko des Ansaugens von Luft.

Wir empfehlen die Auswahl von Saugrohren nach AB 23-03.



## Projektierungshinweise

### 2.3 Druckleitung

Bei Druckleitungen ist auf ausreichende Berstsicherheit der Rohre, Schläuche und Verbindungselemente zu achten. Die Querschnitte sollen sich nach dem maximalen Volumenstrom richten, um eine zusätzliche übermäßige Belastung der Pumpe durch Staudruck zu vermeiden. Hierbei sind ebenso die Rohrverluste über der Gesamtlänge der Druckleitung und sonstige Leitungswiderstände (z. B. Krümmer, Druckfilter) zu berücksichtigen.

### 2.4 Druckabsicherung

Die Innenzahnpumpe PGH enthält keine Vorrichtungen zur Einhaltung des maximalen Betriebsdruckes. Die Einstellung und Absicherung des zulässigen Betriebsdruckes muss anlagenseitig sichergestellt werden.

Die Auslegung der hierzu erforderlichen Druckbegrenzungsventile soll unter Berücksichtigung des maximalen Volumenstromes und der auftretenden Druckanstiegsgeschwindigkeit so erfolgen, daß der zulässige intermittierende Betriebsdruck nicht überschritten wird.

### 2.5 Druckhaltefunktion

Im drehzahlvariablen Antrieb kann die Pumpe auch unterhalb der angegebenen Mindestdrehzahl temporär in Druckhaltefunktion betrieben werden. Die Haltezeit und die hierzu nötige Drehzahl ergibt sich in Abhängigkeit der Betriebsviskosität und des Druckniveaus. Zur Auslegung kontaktieren Sie bitte den technischen Vertrieb von Bosch Rexroth.

Im ausgeschalteten Zustand (Drehzahl = 0) strömt in Abhängigkeit des Lastdruckes ein Leckvolumenstrom durch die Pumpe zurück in den Tank. Wenn dies sicher verhindert werden soll, ist der Einsatz eines Rückschlagventils erforderlich.

Bitte beachten Sie bei Einsatz eines Rückschlagventils die Hinweise zur Entlüftung in Kapitel 2.1.

## 3. Mechanische Projektierung

### 3.1 Aus- und Einbaumöglichkeit

Für den Aus- und Einbau der Pumpe an den Antrieb ist anlagenseitig die Zugänglichkeit mittels geeigneter Hebezeuge zu gewährleisten. Bitte berücksichtigen Sie insbesondere die Eigenmasse der Baugröße PGH5 (siehe „Technische Daten“, Seite 5).

Zur Befestigung sind Schrauben der Festigkeitsklasse 8.8 oder 10.9 vorzusehen.

### 3.2 Befestigung

Die Schrauben müssen maschinenseitig so zugänglich sein, dass das geforderte Anziehdrehmoment aufgebracht werden kann. Das Schraubenanzugsmoment orientiert sich an den Betriebsbedingungen sowie beteiligten Elementen der Schraubverbindung und ist bei der Projektierung des Aggregates, der Maschine oder Anlage durch den Hersteller festzulegen.

### 3.3 Behälter

Bei der Behälterkonstruktion oder der Auswahl geeigneter Standardbehälter sind folgende Anforderungen zu beachten:

- Auswahl eines möglichst großen Behältervolumens in Abhängigkeit des kontinuierlichen oder mittleren Volumenstromes, um mittels genügender Verweilzeit des Mediums im Behälter die Abscheidung von Luftblasen zu ermöglichen. Das Luftabscheidevermögen des verwendeten Fluids ist hierbei ebenso von Bedeutung.
- Vorsehen von Beruhigungszonen für das Fluid im Behälter, um die Luftabscheidung zu ermöglichen.
- Vorsehen von Leitblechen, um die Ablagerung von Verschmutzung am Behälterboden außerhalb des Ansaugbereiches der Pumpe zu ermöglichen.
- Großzügige Dimensionierung der Tankoberflächen in Abhängigkeit der über die Tankwände abzuleitenden Wärmeleistung.

### 3.4 Erforderliche Aggregatfunktionen

Hydraulikaggregate sollen mindestens mit folgende Merkmalen ausgestattet sein:

- Behälter, bei denen auslegungsgemäß der Innendruck dem Umgebungsdruck entspricht, sollen zum Druckausgleich mit Belüftungsfiltren ausgestattet sein.
- Die Fluidbefüllung soll nur über Befüllungsstutzen erfolgen, die eine Befüllung mit unfiltriertem Fluid ausschließen.
- Der Eintrag von Verschmutzung oder Feuchtigkeit muss vermieden werden. Bei Einsatz in hochgradig verschmutzter Umgebung soll der Tank hierzu mittels Luftdruck vorgespannt werden. Ist während der Einsatzdauer eine Tankaußenreinigung vorgesehen oder zu erwarten, sind Behälterdurchführungen für Rohre, Leitungen oder Schläuche auszuwählen, die eine sichere Abdichtung gegen Außenbeaufschlagung mit Wasserstrahl gewährleisten.

### 3.5 Aufstellort und Umgebungsbedingungen

Bei Aufstellorten ab einer geodätischen Höhe von über 1000 m ist zur Einhaltung des zulässigen minimalen Eingangsdruckes die Pumpe im oder unter dem Tank anzuordnen oder der Tank über Druckluft vorzuspannen. Die Saugleitung ist kurz und mit großem Querschnitt zu wählen, Krümmer sollen nicht verwendet werden.

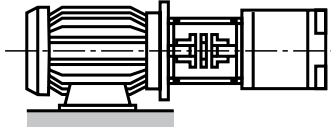
Bei Anordnung der Pumpe von mehr als 10 m unterhalb des Behälters muss mittels zusätzliche Maßnahmen der Abbau des Eingangsdruckes auf den maximal zulässigen Wert sichergestellt werden.

Bei Betrieb der Pumpe in salzhaltiger oder korrosiver Umgebung oder bei Möglichkeit der Beaufschlagung mit stark abrasiv wirkenden Stoffen, muss anlagenseitig sichergestellt sein, dass der Wellendichtring und der Dichtbereich der Welle nicht direkt mit der Umgebung in Kontakt kommen.

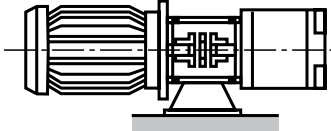
## Projektierungshinweise

### 3.6 Einbaulagen

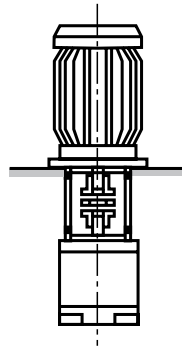
IM B3



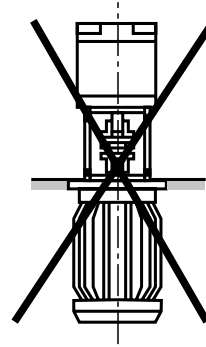
IM B5



IM V1



IM V2



#### ⚠ Achtung!

Einbaulage Motor unten und Pumpe oben  
(z. B. IM V2) ist nicht zulässig!

### 4. Pumpenkombinationen

- Bei Pumpenkombinationen ist darauf zu achten, dass in jeder Stufe die für die jeweilige Pumpentype zugelassenen Betriebsdaten eingehalten werden.
- Die kombinierten Pumpen müssen alle die gleiche Drehrichtung haben.
- Die Pumpe mit dem höchsten Drehmoment, Verstellpumpen oder Pumpen mit intermittierender Belastung sollen als erste Stufe in der Pumpenkombination vorgesehen werden.
- Das maximale Durchtriebsmoment muss für jede Anwendung vom Projektteur überprüft werden. Dies gilt auch für bereits vorhandene (verschlüsselte) Pumpenkombinationen.

- Das Antriebsmoment einer Pumpenstufe errechnet sich wie folgt:

$$T = \frac{\Delta p \cdot V \cdot 0,0159}{\eta_{\text{hydr.-mech.}}}$$

$T$ : Moment in Nm

$\Delta p$ : Betriebsdruck in bar

$V$ : Verdrängungsvolumen in cm<sup>3</sup>

$\eta$ : hydraulisch mechanischer Wirkungsgrad

maximal zulässige Momente in Nm:

Typ	Antriebsmoment		Abtriebsmoment
	zylindrische Welle ..E	verzahnte Welle ..R	
PGH4	450	450	280
PGH5	1100	1400	700

- Die Summe der Momente in einer Pumpenkombination darf das max. Antriebsmoment nicht überschreiten.
- Eine gemeinsame Ansaugung ist nicht möglich.
- Aus Festigkeits- und Stabilitätsgründen empfehlen wir für Kombinationen aus drei und mehr Pumpen den ISO 4-Loch-Befestigungsflansch nach VDMA „E4“

- Vor Betrieb von Pumpenkombinationen mit unterschiedlichen Medien nehmen Sie bitte Rücksprache mit Bosch Rexroth.
- Mittlere und hintere Pumpen müssen die Wellenausführung „R“ (verzahnt) haben.

## Projektierungshinweise

---

### 5. Wartungsplan und Betriebssicherheit

Für einen sicheren Betrieb und eine lange Lebensdauer der Pumpe ist für das Aggregat, die Maschine oder Anlage ein Wartungsplan zu erstellen. Der Wartungsplan muss gewährleisten, dass die vorgesehenen oder zulässigen Betriebsbedingungen der Pumpe über der Gebrauchsdauer eingehalten werden.

Insbesondere ist die Einhaltung folgender Betriebsparameter sicherzustellen:

- die geforderte Ölreinheit
- der Betriebstemperaturbereich
- der Füllstand des Betriebsmediums

Weiterhin ist die Pumpe und die Anlage regelmäßig auf Veränderungen folgender Parameter zu überprüfen:

- Vibrationen
- Geräusch
- Differenztemperatur Pumpe – Fluid im Behälter
- Schaumbildung im Behälter
- Dichtheit

Veränderungen dieser Parameter weisen auf Verschleiß von Komponenten (z. B. Antriebsmotor, Kupplung, Pumpe usw.) hin. Die Ursache ist umgehend zu ermitteln und abzustellen.

Für eine hohe Betriebssicherheit der Pumpe in der Maschine oder Anlage empfehlen wir die kontinuierliche automatische Kontrolle oben genannter Parameter und automatische Abschaltung im Falle von Veränderungen, die über das Maß der üblichen Schwankungen in dem vorgesehenen Betriebsbereich hinausgehen.

Kunststoffkomponenten von Antriebskupplungen sollen regelmäßig, spätestens jedoch nach 5 Jahren getauscht werden. Die jeweiligen Herstellerangaben sind vorrangig zu berücksichtigen.

Zur vorbeugenden Instandhaltung der Pumpe empfehlen wir den Tausch der Dichtungen nach einer Betriebszeit von maximal 5 Jahren durch einen zugelassenen Bosch Rexroth Servicebetrieb.

### 6. Zubehör

#### 6.1 SAE-Anschlussflansche

Wir empfehlen die Auswahl der SAE-Flansche für Saug- und Druckanschluss nach AB 22-15 (mit Schweißanschluss) oder AB 22-13 (mit Gewindeanschluss).

#### 6.2 Pumpenabsicherungsblock

Zur Begrenzung des Betriebsdruckes und zum drucklosen Umlauf der Pumpe empfehlen wir unsere Pumpenabsicherungsblöcke Typ DBA... nach RD 25890.

Eine automatische Entlüftung bei Inbetriebnahme ist über DBA-Blöcke jedoch nicht möglich. Hierfür empfehlen wir eine separate manuelle oder automatische Entlüftung, z. B. über den Messanschluss der Pumpe (siehe Seite 19)!

#### 6.3 Sonstiges Zubehör

Zum Aufbau der Rexroth PGH.-3X Innenzahnradpumpe auf Elektromotoren empfehlen wir die Auswahl der Pumpenträger nach AB 41-20 und die Auswahl von drehelastischen Kupplungen nach AB 33-22.

## Inbetriebnahmehinweise

---

### Vorbereitung

- Kontrollieren, ob die Anlage sorgfältig und sauber montiert ist.
- Druckflüssigkeit nur über Filter mit der erforderlichen Mindestrückhalterate einfüllen.
- Pumpe über Saug- oder Druckrohr vollständig mit Druckflüssigkeit füllen.
- Drehrichtung des Motors auf Übereinstimmung mit Drehrichtung gemäß Pumpentyp überprüfen.

### Entlüften

- Entlüftungsanschluss an der Anlage manuell öffnen oder drucklosen Umlauf schalten, gemäß Betriebsanleitung Anlage. Während der Entlüftung muss eine drucklose Abfuhr eingeschlossener Luft gewährleistet sein.
- Zur Entlüftung der Pumpe den Motor kurzzeitig ein- und sofort wieder ausschalten (Tipp-Betrieb). Dieser Vorgang ist sofort zu wiederholen, bis eine vollständige Entlüftung der Pumpe sichergestellt ist.
- Manuell geöffnete Entlüftungsanschlüsse wieder verschließen.

### Inbetriebnahme

- Wenn die vollständige Entlüftung der Pumpe sichergestellt ist, Motor einschalten. Pumpe solange drucklos laufen lassen, bis die Anlage vollständig entlüftet ist. Zur Anlagenentlüftung ist die Betriebsanleitung der Anlage zu beachten.
- Anlage gemäß Betriebsanleitung der Anlage in Betrieb nehmen und Pumpe belasten.
- Nach einiger Betriebszeit Druckflüssigkeit im Tank auf Blasen oder Schaumbildung an der Oberfläche prüfen.

### Betrieb

- Während dem Betrieb auf Veränderungen der Geräuschkarakteristik achten. Aufgrund einer Erwärmung des Betriebsmediums ist ein leichter Geräuschanstieg normal. Erhebliche Geräuscherhöhung oder kurzzeitige stochastische Geräuschveränderungen können ein Hinweis auf Ansaugen von Luft sein. Bei zu kurzen Saugrohren oder zu geringen Füllstandshöhen des Betriebsmediums kann Luft auch über einen Strudel angesaugt werden.
- Änderungen von Betriebsgeschwindigkeiten, Temperaturen, Geräuschanstieg oder Leistungsaufnahme indizieren Verschleiß oder Schäden an der Anlage oder der Pumpe.

### Wiederinbetriebnahme

- Pumpe und Anlage auf Undichtigkeiten überprüfen. Leckagen deuten auf Undichtigkeiten unterhalb des Druckflüssigkeitsspiegels hin. Ein gestiegener Druckflüssigkeitsspiegel im Tank deutet auf Undichtigkeiten oberhalb des Druckflüssigkeitsspiegels hin.
- Bei Anordnung der Pumpe oberhalb des Druckflüssigkeitsspiegels kann die Pumpe über Undichtigkeiten, zum Beispiel einem verschlissenen Wellendichtring, leerlaufen. In diesem Fall muss bei der Wiederinbetriebnahme erneut entlüftet werden. Instandsetzung veranlassen.
- Nach Instandsetzungs- und Wartungsarbeiten muss neu entlüftet werden.
- Bei intakter Anlage Motor einschalten.

### Allgemeines

- Die von uns gelieferten Pumpen sind auf Funktion und Leistung geprüft. Änderungen jeglicher Art dürfen an der Pumpe nicht vorgenommen werden, anderenfalls erlischt der Garantieanspruch!
- Reparaturen dürfen nur beim Hersteller oder dessen autorisierten Händlern und Niederlassungen durchgeführt werden. Für selbst ausgeführte Instandsetzungen wird keine Garantie übernommen.

### Wichtige Hinweise

- Montage, Wartung und Instandsetzung der Pumpe, darf nur von autorisiertem, ausgebildeten und eingewiesenem Personal durchgeführt werden!
- Pumpe darf nur mit den zulässigen Daten betrieben werden (siehe Seite 4 und 5)!
- Die Pumpe darf nur in einwandfreiem Zustand betrieben werden!
- Bei allen Arbeiten an der Pumpe Anlage drucklos schalten!
- Eigenmächtige Umbauten und Veränderungen, welche die Sicherheit und Funktion betreffen sind nicht zulässig!
- Schutzvorrichtungen (z.B. Kupplungsschutz) anbringen bzw. vorhandene Schutzvorrichtungen nicht entfernen!
- Stets auf festen Sitz aller Befestigungsschrauben achten! (Vorgeschriebenes Anziehdrehmoment beachten)
- Die allgemein gültigen Sicherheits- und Unfallverhütungsvorschriften müssen unbedingt eingehalten werden!

Bosch Rexroth AG  
Hydraulics  
Zum Eisengießer 1  
97816 Lohr am Main, Germany  
Telefon +49 (0) 93 52 / 18-0  
Telefax +49 (0) 93 52 / 18-23 58  
documentation@boschrexroth.de  
www.boschrexroth.de

© Alle Rechte bei Bosch Rexroth AG, auch für den Fall von Schutzrechtsanmeldungen. Jede Verfügungsbefugnis, wie Kopier- und Weitergaberecht, bei uns.

Die angegebenen Daten dienen allein der Produktbeschreibung. Eine Aussage über eine bestimmte Beschaffenheit oder eine Eignung für einen bestimmten Einsatzzweck kann aus unseren Angaben nicht abgeleitet werden. Die Angaben entbinden den Verwender nicht von eigenen Beurteilungen und Prüfungen. Es ist zu beachten, dass unsere Produkte einem natürlichen Verschleiß- und Alterungsprozess unterliegen.