

Contatore per acqua a getto multiplo, lettura diretta per acque torbide e fortemente calcaree

I contatori Riels AFML/ACML sono omologati **MID-001** secondo Normativa 2004/22/CE.

Tutti i modelli sono omologati in classe B secondo Norma C.E.E. n° 75/33; a richiesta possono essere dotati di VERIFICA PRIMA C.E.E. dell'Uff. Metrico.

Tutti i modelli possono essere dotati, a richiesta, di valvola di non ritorno e possono essere forniti con emettitore di impulsi per la telelettura.

Modello AFM(L):
con quadrante ASCIUTTO,
per acqua fredda max. 30°C

Modello ACM(L):
con quadrante ASCIUTTO,
per acqua calda max. 90°C

AFM – 13 mm. – 1/2"
AFM – 20 mm. – 3/4"
AFM – 25 mm. – 1"
AFM – 30 mm. – 1.1/4"
AFM – 40 mm. – 1.1/2"
AFM – 50 mm. – 2"

ACM – 13 mm. – 1/2"
ACM – 20 mm. – 3/4"
ACM – 25 mm. – 1"
ACM – 30 mm. – 1.1/4"
ACM – 40 mm. – 1.1/2"
ACM – 50 mm. – 2"



Dati tecnici

CARATTERISTICHE	Calibro in mm - pollici					
	13 - 1/2	20 - 3/4	25 - 1	30 - 1.1/4	40 - 1.1/2	50 - 2
Portata massima Q _{max} consentita per brevi periodi (m ³ /h)	3	5	7	10	20	30
Portata nominale Q _n (m ³ /h)	1,5	2,5	3,5	5	10	15
Portata limite Q _t con esattezza ±2% in classe B (l/h)	120	200	280	400	800	3000
Portata limite Q _{min} con esattezza ±5% in classe B (l/h)	30	50	70	100	200	450
Sensibilità (l/h)	10	12	22	22	50	60
Pressione max. esercizio (bar)	16	16	16	16	16	16
Limiti quadrante registr. (m ³)	0,0001 - 100.000	0,0001 - 100.000	0,0001 - 100.000	0,0001 - 100.000	0,0001 - 100.000	0,0001 - 100.000
1) Lunghezza del contatore senza raccordi (mm)	110-130-145 160-165-170 190	160 - 170 - 190	220 - 260	220-260	300	300
Lunghezza del contatore compresi raccordi (mm)	190-210-225 240-245-250 270	260 270 290	320-360	320-360	440	460
2) Ingombro massimo in altezza con coperchio aperto (mm)	185	185	200	200	210	220
3) Ingombro massimo in altezza con coperchio chiuso (mm)	105	105	120	120	130	140
4) Diametro massimo di ingombro (mm)	96	96	100	100	136	136
5) Interasse tubo – superficie appoggio del contatore (mm)	35	35	40	40	60	70
Peso con kit raccordi (kg)	1,650	1,800	3,200	3,500	6,100	9,700
Peso senza kit raccordi (kg)	1,500	1,550	2,750	2,800	5,100	7,400

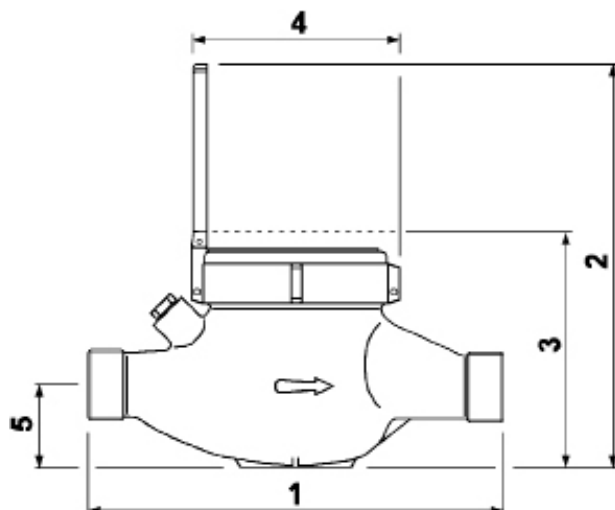
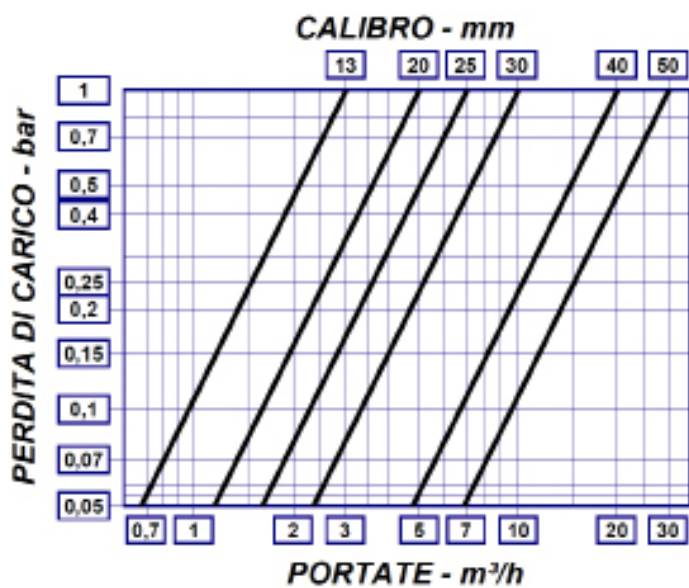
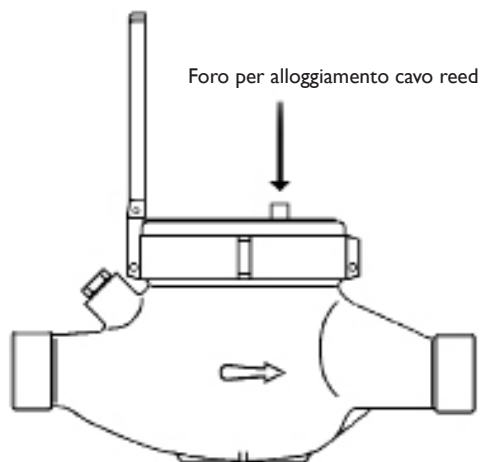


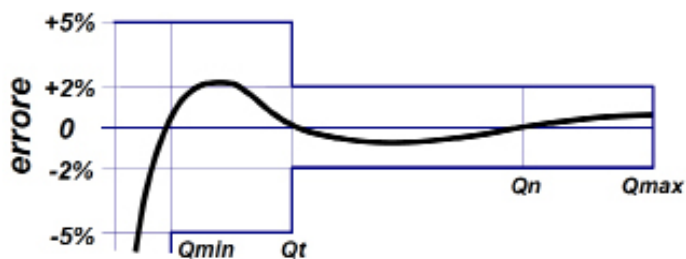
Diagramma delle perdite di carico



Modelli AFMP e ACMP predisposti per telelettura (disponibili su richiesta)



Rappresentazione grafica della curva tipica d'errore



Contatori equipaggiati con emettitori di impulsi

Modello AFML:

da DN. 13 to DN. 50 getto multiplo, quadrante asciutto, per acqua fredda a 30°C

Modello ACML:

da DN. 13 to DN. 50 getto multiplo, quadrante asciutto, per acqua calda a 90°C

Valore litri / impulso da specificare al momento dell'ordine:

- K = 0,25 (4 impulso per litro)
- K = 0,5 (2 impulso per litro)
- K = 1 standard (1 impulso per litro)
- K = 2,5 (1 impulso ogni 2,5 litri)
- K = 5 (1 impulso ogni 5 litri)
- K = 10 (1 impulso ogni 10 litri)



N.B. Tutti i modelli possono essere forniti anche con la sola predisposizione all'emissione di impulsi