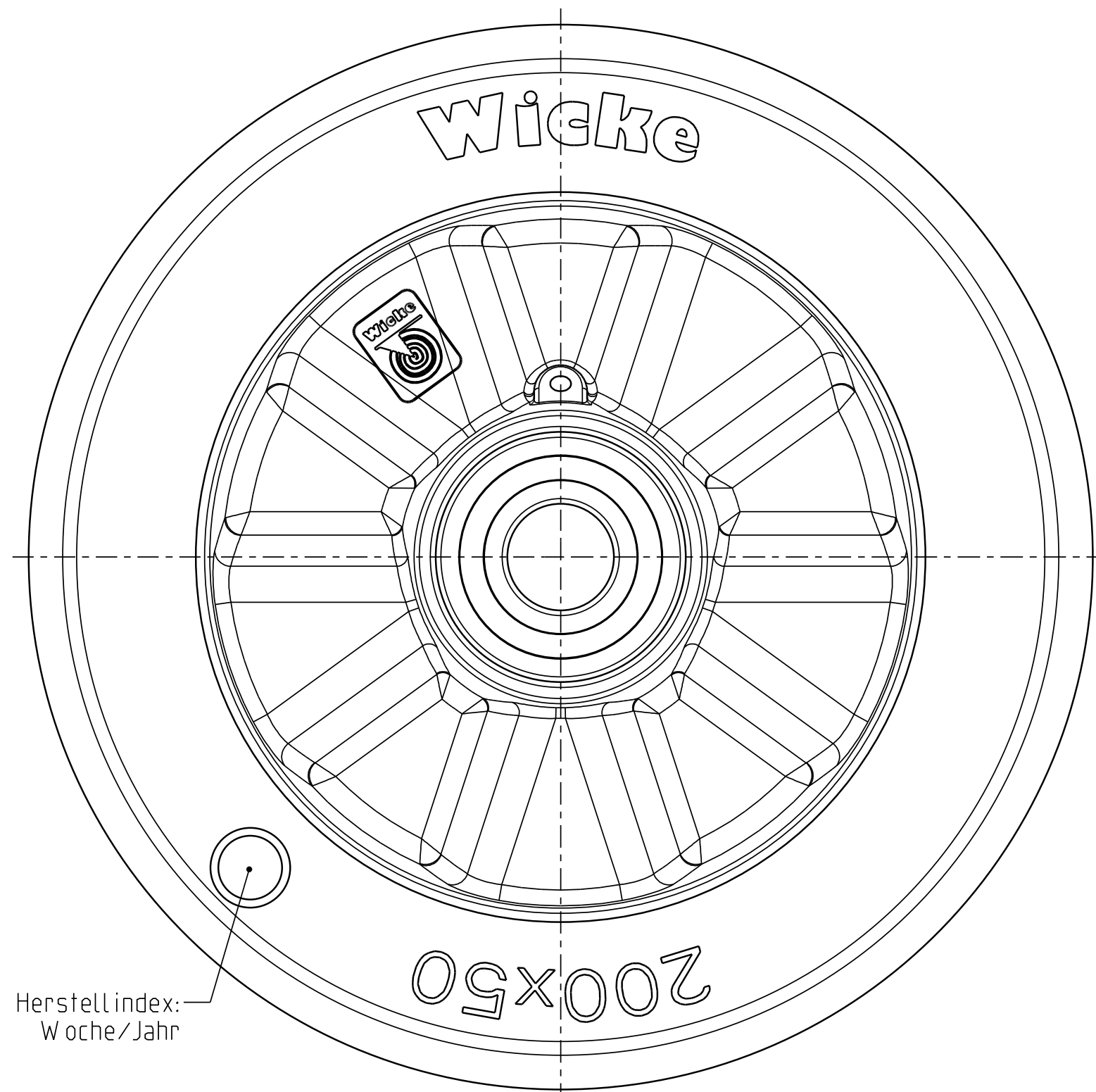
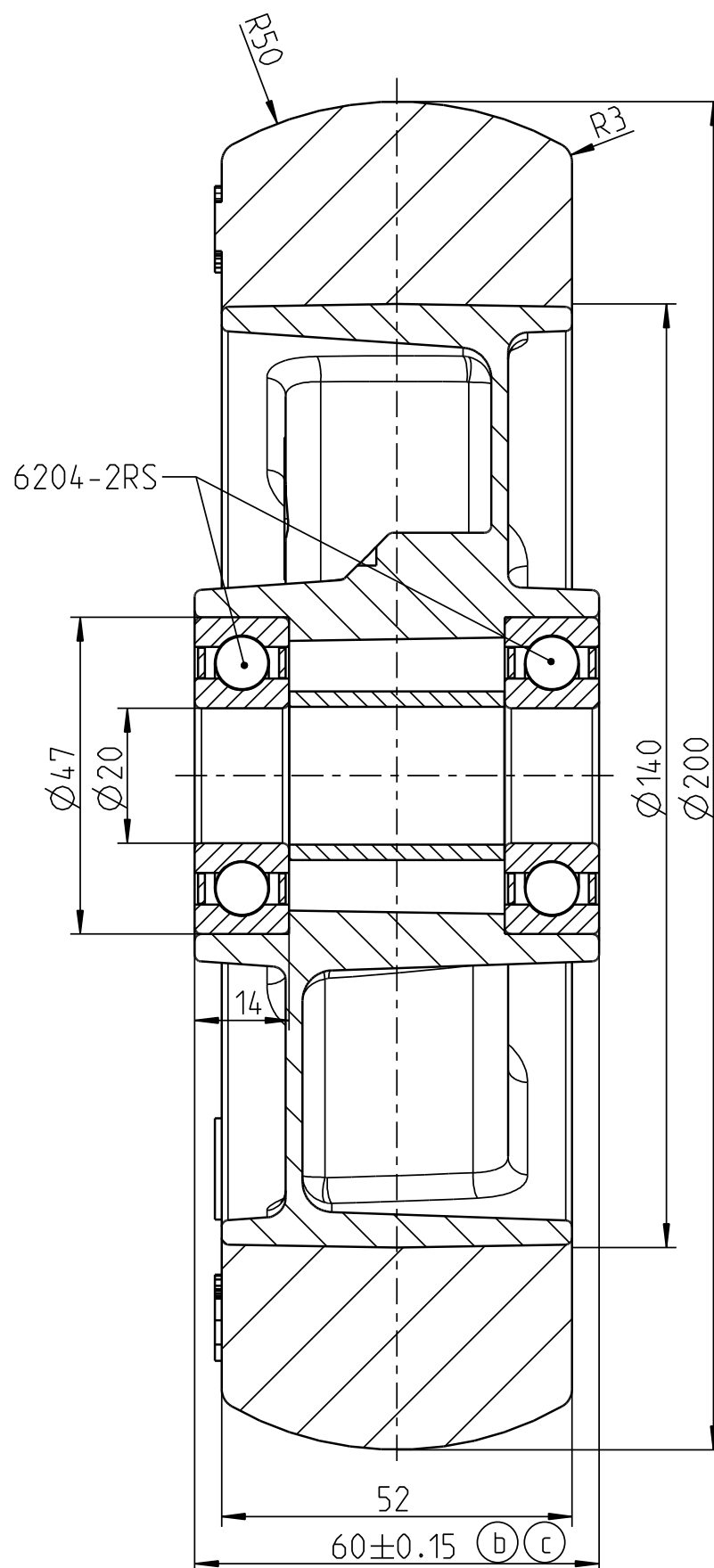
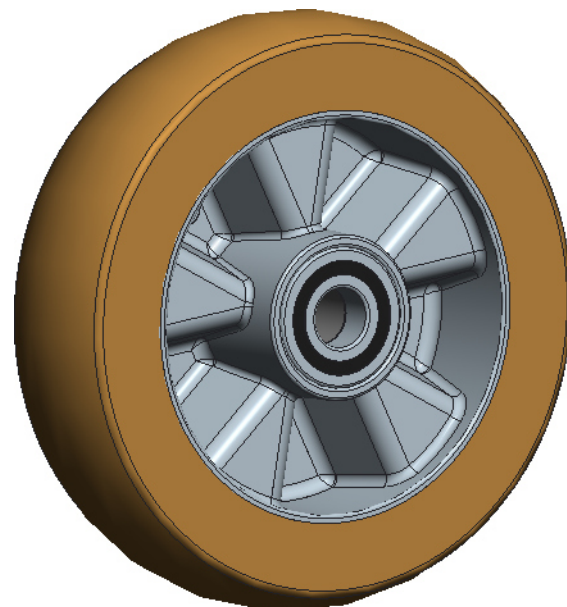




2:5



**Achtung**  
Zeichnungskopie verkleinert

Ohne unsere vorherige Zustimmung darf diese Unterlage weder vervielfältigt, noch Dritten zugänglich gemacht werden, und sie darf durch den Empfänger oder Dritte auch nicht in anderer Weise missbräuchlich verwertet werden.

**Wicke GmbH + Co.**  
Elberfelder Straße 109  
D-45549 Sprockhövel-Herkamp

| OEM             |                                |                        |
|-----------------|--------------------------------|------------------------|
| Tragfähigkeit   |                                |                        |
| Geschwindigkeit | Antriebs-, Lenk- u. Bremsräder | freirollende Lasträder |
| 6 km/h          | kg                             | 960 kg                 |
| 10 km/h         | kg                             | 870 kg                 |
| 16 km/h         | kg                             | 750 kg                 |

|   |  |   |             |  |                  |
|---|--|---|-------------|--|------------------|
| Weitergabe sowie Vervielfältigung dieses Dokuments, Verwertung und Mitteilung seines Inhaltes sind verboten, soweit nicht ausdrücklich gestattet. Zuwiderhandlungen verpflichten zu Schadenersatz. Alle Rechte für den Fall der Patent-, Gebrauchsmuster- oder Gebrauchsmustereintragung vorbehalten. |  | Zul. Abw.   | Oberflaeche | Massstab 1:1   | Gewicht 1.786 kg |
| Halbzeug/Werkstoff  |  | Reifen: Tophane® 92 Shore A<br>Felge: GD-ALSi9Cu3 |             | (b)  |                  |
| Benennung   |  | Rad   |             | Unit:  |                  |
| PE 200/50/4K-S  |  | (d)   |             | D <input checked="" type="checkbox"/><br>C <input checked="" type="checkbox"/> |                  |
| Zeichnungsnummer  |  | 188630  |             | Blatt 1/2  |                  |
| Ers.f.: Original gl. Nr v. 23.06.03/a   |  | Ers.d.:   |             | A3   |                  |
| Aenderung   |  | Datum   |             | Nam.   |                  |
| d   | Unit C ergänzt                                 | 08.02.18  | Stafylas    | Wicke Germany  |                  |
| c   | 60±0.1 in 60±0.15                              | 06.12.11  | Korte       | Wicke Germany  |                  |
| b   | GD-ALSi6Cu4 in GD-ALSi9Cu3; Ø60-0.1 in Ø60±0.1 | 26.07.11  | Bgt.        | Wicke Germany  |                  |
| Zust.   | Aenderung                                      | Datum   | Nam.        | Ers.f.: Original gl. Nr v. 23.06.03/a  |                  |