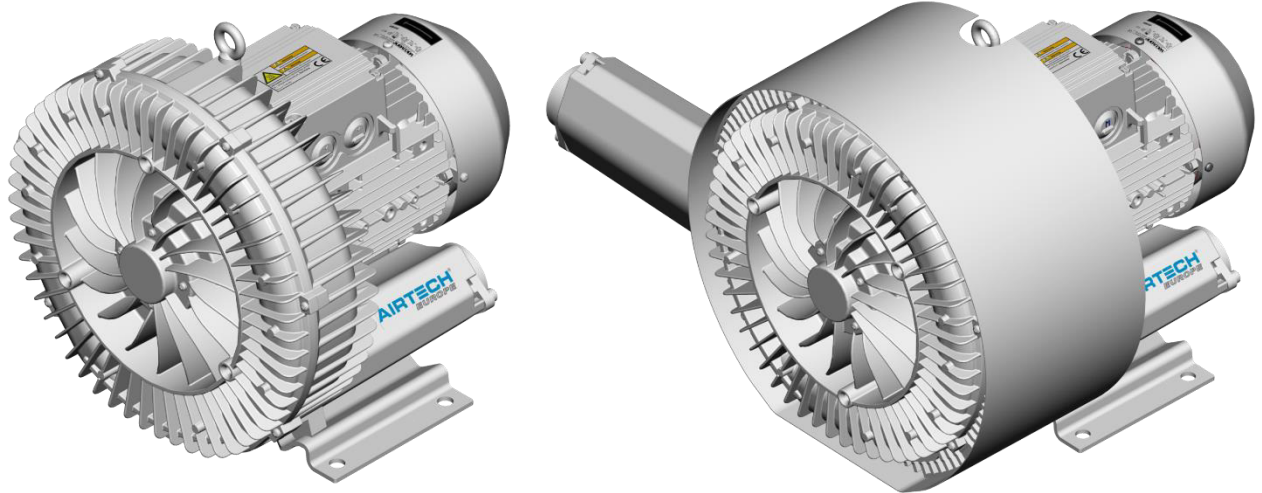


Ersatzteilliste

Spare part list



## Seitenkanalverdichter / Side Channel Blower

Standard / Standard

ASC0055 – ASC2050  
(ehemals / former VSC....)  
(ehemals / former HSC....)



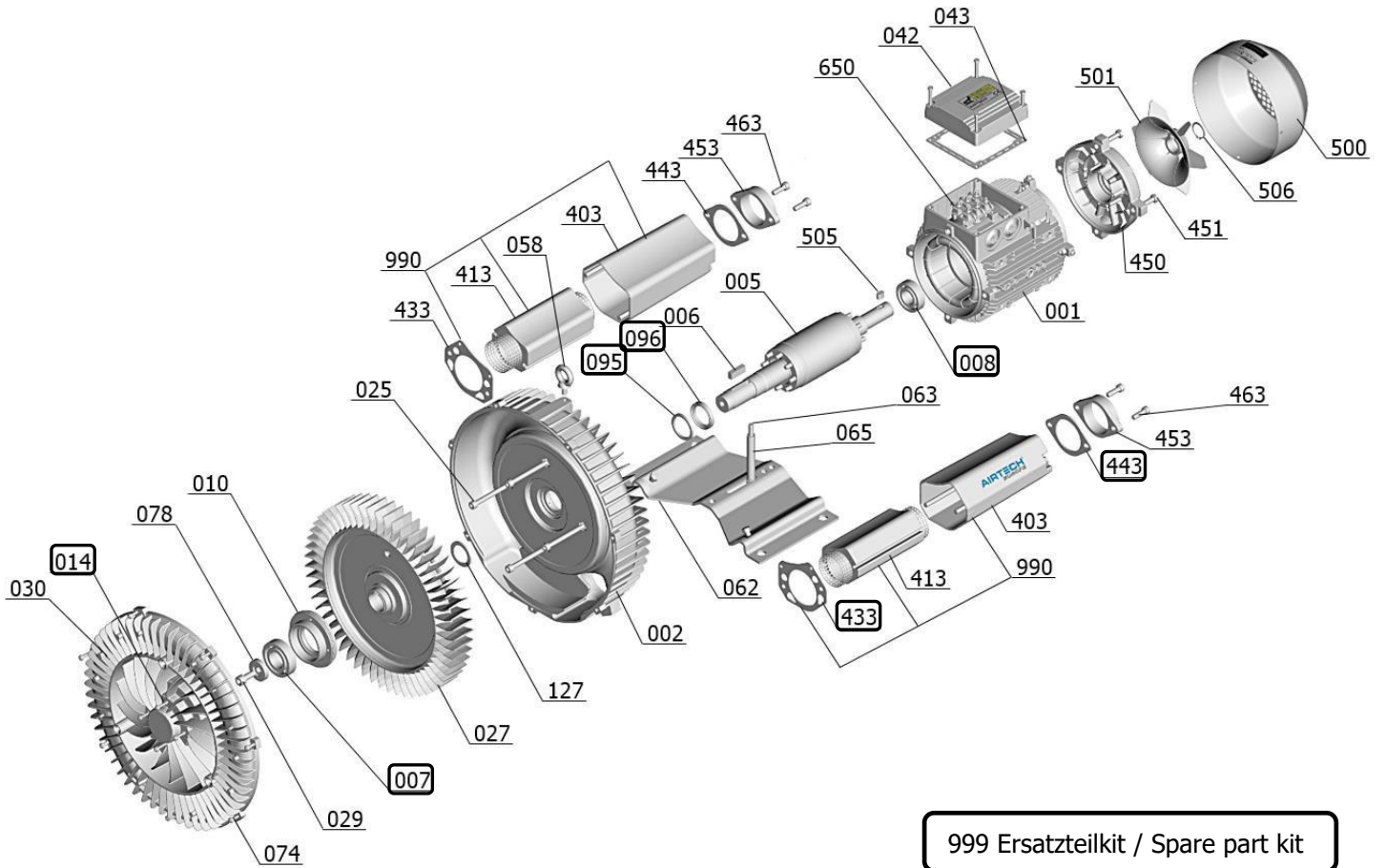
AIRTECH Europe GmbH

Pfaffenpfad 5  
97440 Werneck  
Germany

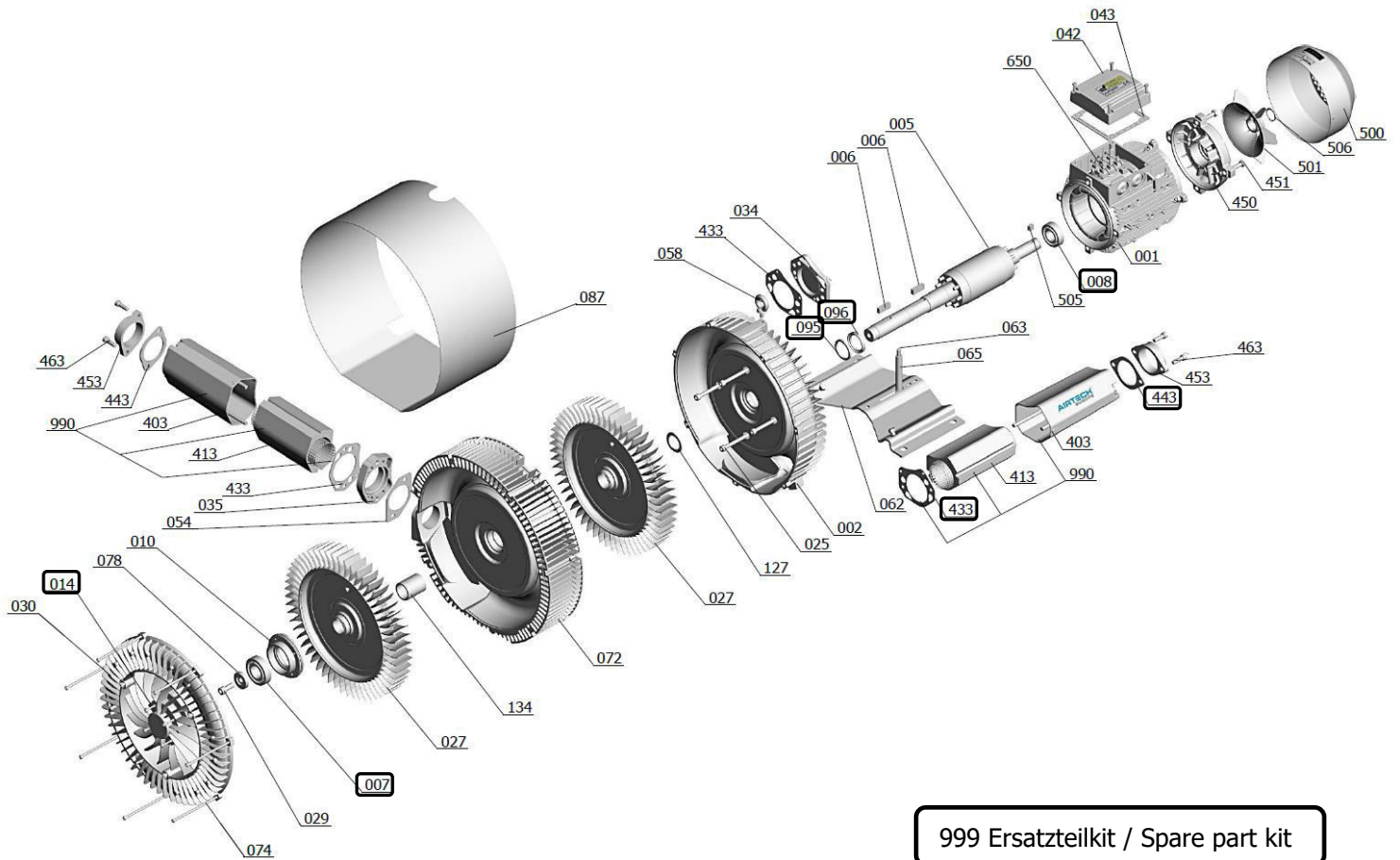
[www.airtecheu.com](http://www.airtecheu.com)

<b>Standard / Standard</b>		
<b>Nr. / No.</b>	<b>Bezeichnung</b>	<b>Description</b>
001	Motorgehäuse, komplett	Motor housing, complete
002	Verdichtergehäuse	Blower housing
005	Rotor	Rotor
006	Passfeder	Parallel key
007	Rillenkugellager	Deep-groove ball bearing
008	Rillenkugellager	Deep-groove ball bearing
010	Lagerdeckel, komplett	Bearing cover, complete
014	Schraube, O-Ring	Screw, O-Ring
025	Schraube	Screw
027	Laufgrad	Impeller
029	Schraube	Screw
030	Verdichterdeckel	Blower cover
034	Blindflansch	Blind flange
035	Flansch	Flange
042	Klemmkastendeckel, komplett	Terminal box, complete
043	Klemmkastendichtung	Terminal box gasket
054	Dichtung	Gasket
058	Ringschraube	Eyebolt
062	Fuß, komplett	Base, complete
063	Schraube	Screw
065	Hülse	Sleeve
072	Mittelkörper	Centre section
074	Schraube	Screw
078	Haltescheibe	Washer
087	Luftleitblech	Air baffle
095	Filzring	Felt ring
096	Radialwellendichtring	Rotary shaft lip type seal
127	Scheibe	Washer
134	Hülse	Sleeve
403	Schalldämpfergehäuse	Silencer housing
413	Schalldämpfereinsatz, komplett	Silencer inlet, complete
433	Dichtung	Gasket
443	Dichtung	Gasket
453	Gewindeflansch	Threaded flange
463	Schraube	Screw
450	Lagerschild	End shield
451	Schraube	Screw
500	Lüfterhaube	Fan cowl
501	Außenlüfter	External fan
505	Passfeder	Parallel key
506	Sicherungsring	Retainig ring
650	Klemmbrett, komplett	Terminal board, complete
990	Schalldämpfer, komplett	Silencer complete
999	Ersatzteilkit	Spare part kit

## Einstufig / Single-stage



## Zweistufig / Double-stage



## Allgemeine Hinweise:

Bitte geben Sie bei einer Ersatzteilbestellung stets unsere *Artikelnummer*, die *Typenbezeichnung* und die *Seriennummer* vom Typenschild des Seitenkanalverdichters an. Bitte beachten Sie, dass die Ersatzteilbezeichnung und die Ersatzteilnummer mit unserer Bezeichnungstabelle übereinstimmen.

Bestellbeispiel:

**PC-100.00035**  
 ASC0210-1MT161-6  
 15/11 15290 170 0021  
 Laufrad 027

Seriennummer

Typenbezeichnung

Artikelnummer

<b>AIRTECH EUROPE</b>										<b>ASC0210-1MT161-6</b>	
97440 Werneck, Germany										S/N: 15/11 15290 170 0021	
IEC/EN 60034 ; UL-File-No.: E330765										3 ~ Mot. IP 55 Th.Cl. 155 (F)	
PC-100.00035											
f [Hz]	P [kW]	n [1/min]	U Δ [V]	U Y [V]	I Δ [A]	I Y [A]	Δp [mbar]	cos φ [ ]	Nom.eff. [ ]		
50	1,60	2845	200-240	345-415	7,50	4,30	-200 190			www.airtecheu.com	
60	2,05	3400	220-275	380-480	7,60	4,40	-220 210			t_amb= -25°...40°C	
87	2,60	5000	345		7,50		-130 120			t_inlet= -25°...40°C	

## General Instructions:

When ordering spare parts please specify our *productcode*, *type designation* and *serial number* according to the rating plate of the side channel blower. Please note that the spare part designation and spare part number is equal to our designation table.

Ordering example:

**PC-100.00035**  
 ASC0210-1MT161-6  
 15/11 15290 170 0021  
 Impeller 027

Serial number

Type designation

Productcode

<b>AIRTECH EUROPE</b>										<b>ASC0210-1MT161-6</b>	
97440 Werneck, Germany										S/N: 15/11 15290 170 0021	
IEC/EN 60034 ; UL-File-No.: E330765										3 ~ Mot. IP 55 Th.Cl. 155 (F)	
PC-100.00035											
f [Hz]	P [kW]	n [1/min]	U Δ [V]	U Y [V]	I Δ [A]	I Y [A]	Δp [mbar]	cos φ [ ]	Nom.eff. [ ]		
50	1,60	2845	200-240	345-415	7,50	4,30	-200 190			www.airtecheu.com	
60	2,05	3400	220-275	380-480	7,60	4,40	-220 210			t_amb= -25°...40°C	
87	2,60	5000	345		7,50		-130 120			t_inlet= -25°...40°C	