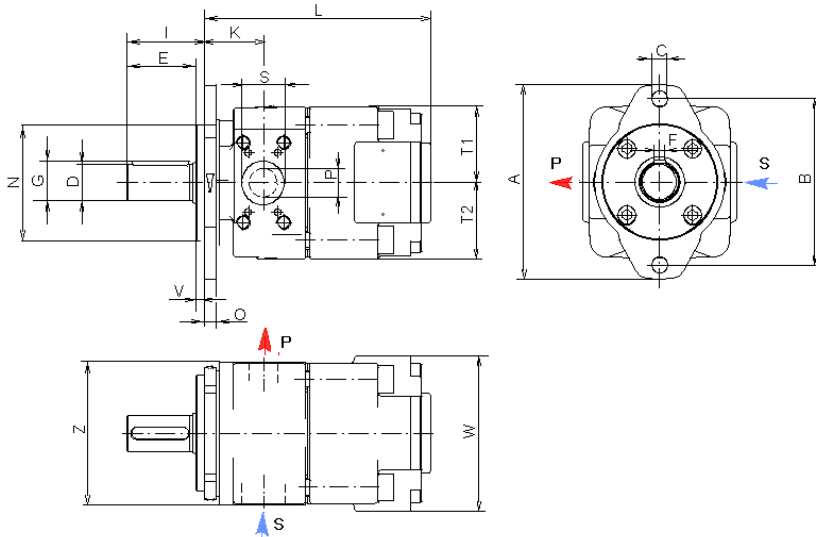


## Gegenüberstellung der Abmessungen von QT.1 zu QX.1 Comparison of the Dimensions for QT.1 and QX.1

Druckbereich 1 / Pressure Range 1



Type	QT2	QX2	QT3	QX3	QT4	QX4	QT5	QX5	QT6	QX6	QT8	QX8	
Befestigungsart: ovaler 2-Loch- Flansch ISO 3019/1 (SAE) ISO 3019/2 (Metr.)	<b>S</b>	1" G 1"	1 1/4" G 1 1/4"	1 1/2" G 1 1/2"	2" G 2"	2 1/2" G 2 1/2"	3" G 3"						
	<b>P</b>	1/2" G 1/2"	3/4" G 3/4"	1" G 1"	1 1/4" G 1 1/4"	1 1/2" G 1 1/2"	2" G 2"						
	<b>A</b>	118		132		170		212		267		330	
	<b>B</b>	100		106		146		181		229		-	
	<b>C</b>	9		11		14		18		22		26	
	<b>N</b>	63		82,5		101,6		127		152,4		200	
	<b>O</b>	12	8,5	12	8,5	16	10,5	20	12,5	24	16,5	30	20
Wellenende zylindrisch ISO/R775	<b>V</b>	6		6		7		7		7		9	
	<b>D</b>	20		25		32		40		50		65   67	
	<b>E</b>	36		42		58		82		82		105	
	<b>F</b>	6		8		10		12		14		18	
	<b>G</b>	22,5		28		35		43		53,5		69   67	
Gehäuse	<b>I</b>	44	45	50		68		92		92		117	
	<b>K</b>	32	38	37,5	44	44	52	52	60	61	74	76	90
	<b>L</b>	121	136	147	164	173	202	206	242	248	288	309	361
	<b>T1</b>	47,5	43	57,5	54	72,5	67	90	89	112	107	138	137
	<b>T2</b>	47,5	43	57,5	54	72,5	67	90	89	112	107	138	137
	<b>Z</b>	100		120		150	125	186	156	230	195	282	250
	<b>W</b>	95	80	115	100	145	136	180	165	224	203	276	256
[ kg ]	<b>kg</b>	6,5	5	11,5	10	21,5	18	41	33	75	64	145	130

**S + P:** QX21 + QX31 - Gewindeanschlüsse / screw threads  
**S + P:** QX41, QX51, QX61 + QX8. - SAE J518 code 61 / ISO 6162-1  
**S + P:** QT.. - SAE J518 code 61 / ISO 6162-1

info.kl@bucherhydraulics.com www.bucherhydraulics.com

© 2013 by Bucher Hydraulics GmbH, D-79771 Klettgau

All rights reserved.

Data is provided for the purpose of product description only, and must not be construed as warranted characteristics in the legal sense. The information does not relieve users from the duty of conducting their own evaluations and tests. Because the products are subject to continual improvement, we reserve the right to amend the product specifications contained in this catalogue.

Alle Rechte vorbehalten.

Die angegebenen Daten dienen allein der Produktbeschreibung und sind nicht als zugesicherte Eigenschaften im rechtlichen Sinne zu verstehen. Die Angaben entbinden den Anwender nicht von eigenen Beurteilungen und Prüfungen. Auf Grund kontinuierlicher Verbesserungen der Produkte, sind Änderungen der in diesem Katalog gemachten Produktspezifikationen vorbehalten.

Ersatz für 414.08.238

Referenz: 100-D-000107-00

Stand: 07.2013

1 / 1