

## Instructions for Use

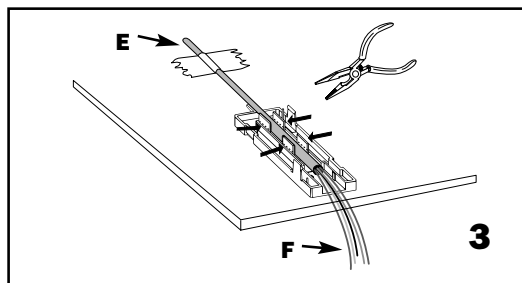
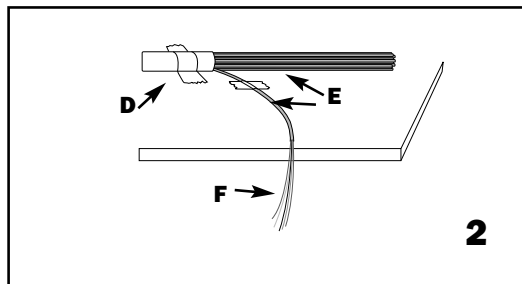
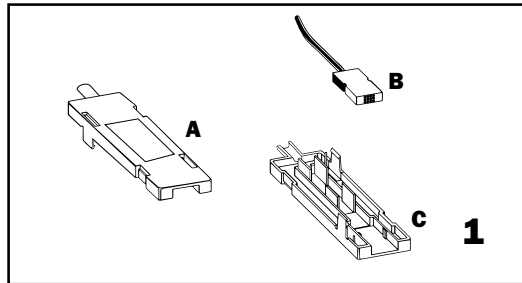
## Directives d'utilisation

## Instrucciones de uso

### Fiber Optic Fan-Out Kit

### Trousse de répartition de fibres optiques

### Juego de Distribución de Fibra Óptica



### Fiber Optic Fan-Out Kit

Each kit breaks out 6 or 12 individual 250 µm fibers from a loose buffered multifiber tube into individual 900 µm buffer tubes. The fibers can then be terminated using the Thread-Lock® or Fast Cure Connector termination procedure for 250 µm fiber.

One fan-out kit is required for each loose buffered multi-fiber tube being terminated. Leviton recommends you read these instructions thoroughly prior to installation of the fan-out kit.

#### Contents (Figure 1):

- A. Top Cover
- B. 6 or 12 Fiber Terminal Assembly Unit (24" or 36")
- C. Base

#### Recommended Tools (not included with Fan-Out Kit):

- |                            |                      |
|----------------------------|----------------------|
| Electrical or Masking Tape | Lint Free Wipes      |
| Indelible Marker           | Buffer Tube Stripper |
| Gel Cleaner                | Needle Nose Pliers   |
| Loctite® 411 Adhesive      | Talc Pad             |
| Alcohol Pad                |                      |

#### Determining Strip Length

Locate your work surface as close to the patch panel location as possible, to minimize strip length. Route the cable sheath through the patch panel to the work surface.

On the cable sheath (D), measure the length of the fan-out tube (B) plus 6-12". Mark this length with a piece of tape, this is the strip point for the fiber cable sheath. (Figure 2)

#### Cable End Preparation

Following your cable manufacturer's recommended stripping procedures, strip the cable sheath back to the tape mark. Secure the cable to the patch panel, then, using lint free wipes, clean any dirt or gel surrounding the loose buffered multifiber tubes (E). (Figure 2)

NOTE: Quantities of loose buffered multifiber tubes may vary among cable manufacturers.

#### Loose Buffered Fiber Tube Preparation

Measure the first loose buffered multifiber tube back 3" longer than your fan-out tube (B). Mark with an indelible marker, score, and strip, exposing the 250µm fibers (F) inside the buffer tube. Tape the buffered fiber tube to the work surface roughly 2" from the stripped end. (Figure 2) Wipe all gel from the exposed 250µm fibers using a gel cleaner.

Place buffered fiber in the base of the fan-out kit. Using needle nose pliers, press both pairs of the crimping fixture to hold the tube. Crimp only enough to start to deform the tube. Twist and pull the fan-out body to check if the crimp is secure. The tube should not slip or move in the crimp fixture. (Figure 3)

NOTE: For added retention, secure with a few drops of Loctite 411 Adhesive on the crimp points of the fixture.

#### Fiber Threading Procedure

Tape the terminal assembly unit (B) in the vertical position, 75mm (3") to the side of the loose buffered fiber tube. (Figure 4)

### Trousse de répartition de fibres optiques

Chaque trousse permet de dégager 6 ou 12 fibres de 250 µm d'un câble multifibre à remplissage lâche pour former des tubes de gainage de 900 µm. On peut ensuite effectuer les terminaisons en suivant les procédures Thread-Lock<sup>MD</sup> ou Fast-Cure pour fibres de 250 µm.

Une trousse de répartition est requise pour chaque tube multifibre nécessitant de telles terminaisons. On recommande de lire attentivement les présentes directives avant de se servir de la trousse.

#### Contenu (Figure 1):

- A. Couverture
- B. Unité de terminaison pour 6 à 12 fibres (60 ou 90 cm)
- C. Base

#### Outils recommandés (non compris dans la trousse) :

- |                                   |                       |
|-----------------------------------|-----------------------|
| Ruban isolant ou masque           | Tampons non pelucheux |
| Marqueur indélébile               | Dégaineur de tube     |
| Nettoyeur de gel                  | Pince à bec effilé    |
| Adhésif Loctite <sup>MD</sup> 411 | Tampon de talc        |
| Tampon d'alcool                   |                       |

#### Détermination de la longueur à dégainer

Choisir une surface de travail le plus près possible du tableau de connexion, de manière à réduire au minimum la longueur à dégainer. Acheminer le câble du tableau à la surface de travail.

Mesurer, sur la gaine du câble (D), une longueur correspondant à 15 à 30 cm de plus que celle du tube de répartition (B). Marquer l'endroit ainsi mesuré au moyen d'un morceau de ruban; c'est à partir de ce point que le câble sera dégainé (Figure 2).

#### Préparation de l'extrémité du câble

En suivant les directives de dégainage du fabricant de câble, retirer la gaine jusqu'à l'endroit indiqué par le ruban. Fixer le câble au tableau de connexion puis, au moyen de tampons non pelucheux, nettoyer la saleté et le gel autour des tubes multifibres à remplissage lâche (E). (Figure 2).

REMARQUE : la quantité de tubes multifibres contenue dans un câble varie d'un fabricant à l'autre.

#### Préparation des tubes à remplissage lâche

Mesurer, sur le premier tube, une longueur correspondant à 8 cm de plus que celle du tube de répartition (B). Marquer l'endroit ainsi mesuré au moyen d'un marqueur indélébile, puis entailler et dégainer de manière à exposer les fibres de 250 µm (F). Fixer le tube à la surface de travail au moyen de ruban adhésif collé à environ 5 cm de l'extrémité dénudée (figure 2). Retirer le gel des fibres exposées en utilisant un nettoyeur prévu à cet effet.

Mettre la fibre gainée dans la base de la trousse. Au moyen d'une pince à bec effilé, appuyer sur les deux paires du dispositif de sertissage de manière à ce qu'elles retiennent le tube (serrer juste assez pour commencer à le déformer). Torsader la trousse et tirer dessus pour s'assurer que le tube soit bien serti (il ne devrait ni glisser ni bouger) (Figure 3).

### Juego de Distribución de Fibra Óptica

Cada juego distribuye 6 ó 12 fibras individuales de 250µm desde un tubo suelto multifibra a tubos individuales de 900 µm. Las fibras pueden ser terminadas utilizando conectores Thread-Lock<sup>MR</sup> o Fast Cure para fibras de 250 µm.

Cada tubo suelto multifibra requiere un juego de distribución para ser terminado. Leviton recomienda que lea estas instrucciones detalladamente antes de instalar el juego de distribución de fibra óptica.

#### Contenido (Ilustración 1):

- A. Tapa
- B. Unidad de Armado de Terminal de 6 ó 12 Fibras (60cm o 90cm)
- C. Base

#### Herramientas Recomendadas (no están incluidas con el Juego de Distribución):

- |                                    |                  |
|------------------------------------|------------------|
| Cinta Aislante                     | Paños sin Pelusa |
| Marcador Indeleble                 | Pelador de Tubo  |
| Limpiador de Gel                   | Pinzas Finas     |
| Adhesivo Loctite <sup>MR</sup> 411 | Paño con Talco   |
| Paño con Alcohol                   |                  |

#### Como Determinar la Longitud del Cable

Seleccione un área de trabajo cercana al panel de interconexión para minimizar la longitud del cable. Coloque la funda del cable a través del panel de interconexión hacia el área de trabajo.

Mida la longitud del tubo de distribución sobre la funda del cable (D) y añádele 15-30cm. Marque esta longitud con un pedazo de cinta, este el punto de pelado para la funda del cable de fibra. (Ilustración 2)

#### Como Preparar la Punta del Cable

Siga las instrucciones y recomendaciones de pelado del fabricante de su cable y pele la funda del cable hasta el punto que marcó con cinta. Asegure el cable al panel de interconexión, y limpie los residuos de gel de los tubos sueltos multifibra con un paño sin pelusa (E). (Ilustración 2)

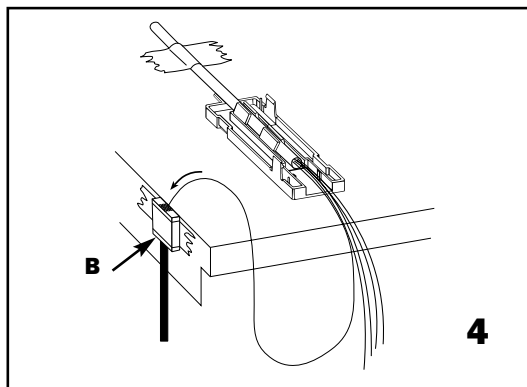
AVISO: El número de tubos sueltos multifibra varía de acuerdo al fabricante del cable.

#### Preparación del Tubo Suelto de Fibra

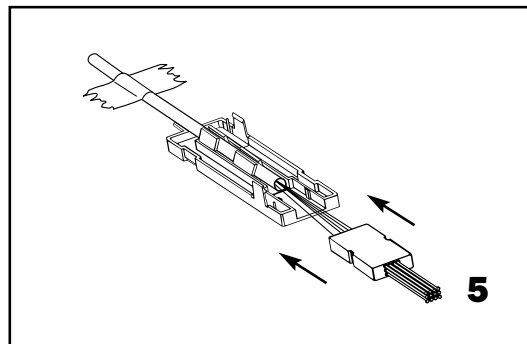
Mida el primer tubo suelto multifibra 7,5cm mas largo que el tubo de distribución (B). Haga una marca con un marcador indeleble y pele exponiendo las fibras de 250 µm (F) que se encuentran dentro del tubo. Utilizando un trozo de cinta, fije el tubo de fibra al área de trabajo a aproximadamente 5cm de la punta pelada. (Ilustración 2) Limpie el gel de las fibras de 250µm expuestas utilizando el limpiador de gel. Coloque la fibra en la base del juego de distribución.

Con una pinza fina, presione ambos pares del artefacto de fijación para sostener el tubo. Presione sólo hasta que comience a deformar el tubo. Tuerza y tire para asegurarse que quedó fijo. El tubo no debe deslizarse o soltarse dentro del artefacto de fijación. (Ilustración 3)

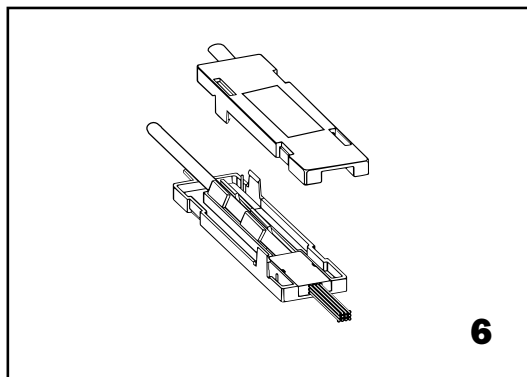
AVISO: Para mayor seguridad, añada unas gotas de adhesivo Loctite 411 en los puntos de presión.



4



5



6

Untangle the fibers and make sure they are completely free of gel filling compound. Leviton recommends using alcohol pads to remove the gel.

NOTE: Another cleaning method includes talcing the fibers to facilitate the threading. Cup the talc in the palm of your hand and apply along the whole length of the fibers.

Starting with the blue fiber, thread 150mm (6") of the fiber into the corresponding color tube of the terminal assembly unit (**Figure 4**). Repeat this procedure for the remaining fibers, making sure the color coded fibers match the color coded 900 µm tubing.

When all the fibers have been threaded, push the fibers as a group until they start to protrude from the end of the 900 µm fan-out tubes. Gently pull the fibers through the tubing, leaving sufficient slack so the fibers are not stressed. **DO NOT PULL TAUT.**

NOTE: While threading fibers through the 900 µm tubing, gently pull the tubing straight with one hand to remove any coil.

Untape the terminal assembly unit and slide the assembly toward the loose buffered fiber tube while pulling the fibers from the end of the 900 µm tubing. If the fibers twist, rotate the terminal assembly in the opposite direction of the twist. (**Figure 5**)

Place the terminal assembly unit into the mating feature in the base. Align the top cover and snap into place (**Figure 6**). Remove the tape from the loose buffered fiber tube and repeat this procedure for any remaining loose buffered multifiber tubes.

#### Termination:

Connectorize each fiber following the connector assembly instructions.

#### Patch Panel Installation:

Hold the Fan-Out Kit and buffered fiber together at the point where the tube enters the Fan-Out Kit, then place the Fan-Out Kit and excess buffered fiber into the patch panel.

REMARQUE : pour assurer une meilleure tenue, ajouter quelques gouttes d'adhésif Loctite 411 au points de sertissage.

#### Insertion des fibres

Au moyen d'un morceau de ruban, coller l'unité de terminaison (B) à la verticale, à 7,5 cm du tube à remplissage lâche (**figure 4**).

Démêler les fibres et s'assurer qu'elles soient entièrement exemptes de gel de remplissage. Pour ce faire, on recommande d'utiliser des tampons d'alcool.

REMARQUE : on peut aussi utiliser du talc pour nettoyer les fibres, ce qui facilite du même coup leur insertion. En mettre un peu dans le creux de la main et en enduire les fibres sur toute la longueur.

Commencer par la fibre bleue; insérer 15 cm dans le tube de couleur correspondante de l'unité de terminaison (**figure 4**). Reprendre cette étape pour chaque fibre en s'assurant d'en respecter le chromocodage.

Une fois toutes les fibres insérées, les pousser ensemble jusqu'à ce qu'elles commencent à ressortir à l'extrémité des tubes de répartition. Tirer délicatement les fibres à travers les tubes, en prenant soin de laisser juste assez de mou pour qu'elles NE SOIENT PAS TENDUES.

REMARQUE : lorsqu'on insère une fibre dans un tube de 900 µm, on doit étirer délicatement ce dernier afin d'éviter les enroulements.

Retirer le ruban retenant l'unité de terminaison, et faire glisser celle-ci vers le tube à remplissage lâche tout en tirant les fibres à l'extrémité des tubes de 900 µm. Si les fibres s'entortillent, tourner l'unité de terminaison dans le sens opposé (**figure 5**).

Mettre l'unité de terminaison dans le dispositif d'accouplement de la base. Aligner le couvercle et l'enclencher (**figure 6**). Retirer ensuite le ruban du tube à remplissage lâche, et reprendre les étapes précédentes pour tous les autres tubes.

#### Terminaison :

Connecte cada fibra siguiendo las instrucciones de armado del conector.

#### Raccordement au tableau de connexion

Tenir la trousse de répartition et la fibre gainée ensemble au point d'entrée du tube; mettre le tout dans le tableau de connexion

#### Como Deslizar la Fibra

Utilizando cinta, fije la unidad de armado de terminal (B) en la posición vertical, 7,5cm al lado del tubo de fibra suelta. (**Ilustración 4**)

Destrence las fibras y revise que estén limpias y no posean gel. Leviton recomienda que utilice paños con alcohol para limpiar el gel.

AVISO: Otro método para limpiar es añadiéndoles talco a las fibras para facilitar su deslizamiento. Coloque talco en la palma de su mano y aplíquelo a toda la longitud de la fibra.

Comenzando con la fibra azul, deslice 15cm de la fibra en el tubo de color correspondiente en la unidad terminal de armado (**Ilustración 4**). Repita este procedimiento con todas las otras fibras; asegúrese que todos corresponden al respectivo color del tubo de 900µm.

Cuando todas las fibras estén en su posición, empuje todas las fibras juntas hasta que comienzan a salir de los tubos de distribución de 900µm. Tire de las fibras delicadamente, dejando suficiente de sobra para que las fibras no queden tirantes. **NO TIRE AGRESIVAMENTE.**

AVISO: Mientras desliza las fibras a través del tubo de 900µm, tire delicadamente el tubo con una mano para remover residuos.

Quite la cinta de la unidad terminal de armado y deslice el armado hacia los tubos sueltos de fibra mientras tira de las fibras desde la punta del tubo de 900µm. Si las fibras se tuercen, gire la terminal de armado en la dirección opuesta. (**Ilustración 5**)

Coloque la unidad terminal de armado en el lugar correspondiente en la base. Alinee la tapa y presione hasta que enganche en su posición (**Ilustración 6**). Quite la cinta del tubo suelto de fibras y repita el procedimiento con todos los tubos restantes.

#### Terminación:

Conecte cada fibra siguiendo las instrucciones de armado del conector.

#### Instalación del Panel de Interconexión:

Sostenga el Juego de Distribución y las fibras juntas en el punto en donde el tubo entra el Juego de Distribución, luego coloque el Juego de Distribución y exceso de fibra en el panel de interconexión.

## SAFETY AND INSTALLATION INSTRUCTIONS

1. Always wear safety glasses when working with fiber optic cable.
2. Never look directly into a laser light source.
3. Always dispose of fiber debris properly.
4. No food or beverages in the vicinity.

## IMPORTANT INSTRUCTIONS

1. Read and understand all instructions.
2. Follow all warnings and instructions marked on the product.
3. SAVE THESE INSTRUCTIONS.

## RENSEIGNEMENTS RELATIFS À L'INSTALLATION ET À LA SÉCURITÉ :

1. On doit toujours porter des lunettes de sécurité quand on travaille avec du câble optique.
2. On ne doit jamais regarder directement une source de lumière optique.
3. On doit toujours éliminer les débris de fibre de la manière appropriée.
4. Tenir toute nourriture ou boisson loin du matériel.

## IMPORTANTES DIRECTIVES

1. S'assurer de bien lire et comprendre toutes les directives.
2. Se conformer à toutes les mises en garde et directives inscrites sur le produit.
3. CONSERVER LES PRESENTES DIRECTIVES.

## INFORMACIÓN DE SEGURIDAD Y INSTALACIÓN

1. Siempre llevar gafas de seguridad cuando trabaja con cables de fibra óptica
2. Nunca mirar directamente en la fuente que produce la luz laser.
3. Siempre disponer apropiadamente de los desechos de fibra.
4. No tenga alimentos ni bebidas en la zona de trabajo.

## INSTRUCCIONES IMPORTANTES

1. Lea y comprenda perfectamente todas las instrucciones.
2. Siga todas las instrucciones y advertencias marcadas sobre el producto.
3. CONSERVE ESTAS INSTRUCCIONES.



2222 - 222nd Street SE  
Bothell, WA 98021, USA  
Phone: (425) 485-4288  
Fax: (425) 483-5270  
www.levitonvoicedata.com

Building a Connected World