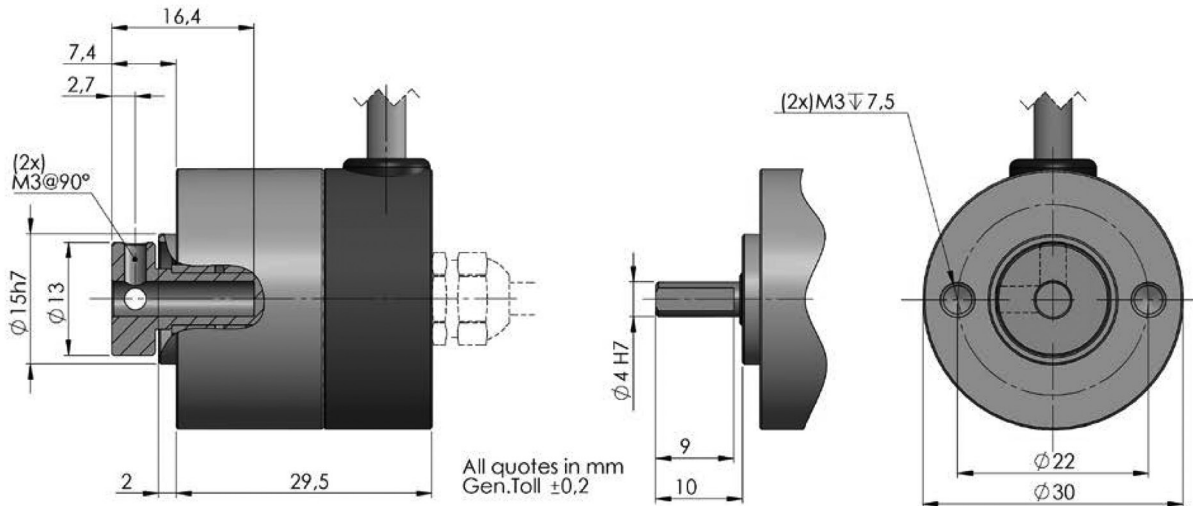
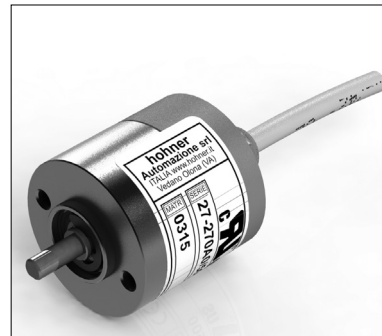


**Serie 27**  
**Series 27**

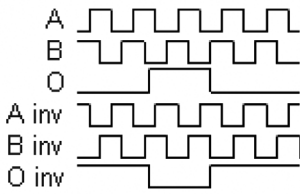
**Inkrementaler Miniaturdrehgeber  
mit Voll- und Steckwelle**  
**Incremental miniature rotary encoder  
solid shaft or blind hollow shaft**

**Mechanische Daten / Mechanics Data**

Haube / Cover:	ABS
Flansch / Body:	Aluminium / Aluminum
Welle / Shaft:	Edelstahl / Stainless steel
Kugellager / Bearings:	doppelt gelagert / 2 ballraces
Gewicht / Weight:	130 g
IP Schutzart / Protection:	IP 54
Umdrehungen / Rpm:	max. 6000
Drehmoment / Torque:	3Ncm
Trägheitsmoment / Inertia:	5gcm <sup>2</sup>
Wellenbelastung / Shaft Loading:	Axi 30N - Rad 30N (max. Wert / max value)



### Ausgangssignale (cw) / Output Signals



### Elektronische Daten / Electronics Data

Versorgungsspannung / Power Supply:	5/24 Volt, hängt von der Ausgangsschaltung ab / 5/24 Volt, depends on the electronics circuit
max. Stromaufnahme / Current consumption:	40/80mA, hängt von der Ausgangsschaltung ab / 40/80mA, depends on the electronics circuit
Ausgangsbelastung / Load:	20mA, hängt von der Ausgangsschaltung ab / 20mA, depends on the electronics circuit
Frequenz / Frequency:	140KHz
Schutz / Protections:	Kurzschlussfest, Umkehrpolarität / against short circuit, reversal polarity
Betriebstemperatur / Operating Temp:	-10/+60°C

### Bestellbezeichnung / Ordering Code

27	*	7	**	*	/	****
	<b>Welle Shaft</b>		<b>Ausgangsschaltungen Output</b>	<b>Anschlüsse Connections</b>		<b>Auflösung Resolution</b>
	2 = Ø 4mm / L=10,00  Auf Anfrage / On request: 5 = Ø 5mm / L =12,50 6 = Ø 6mm / L =10,00  P = Steckwelle / Blind Hollow Shaft Ø 4mm		70 = AB    NPN    5..24V 00 = AB0    NPN    5..24V 7A = AB    OC    5..24V 0A = AB0    OC    5..24V 20 = AB+AB̄    PP    8..24V 10 = AB0+AB0̄    PP    8..24V 1W = AB0+AB0̄    PP    8..24V * 1Z = AB0+AB0̄    PP    8..24V * 60 = AB+AB̄    LD    5V 80 = AB0+AB0̄    LD    5V 8W = AB0+AB0̄    LD    5V * 8Z = AB0+AB0̄    LD    5V *	<b>Kabel / Cable</b> 0 = Cavo 5P Axi R = Cavo 5P Rad 2 = Cavo 8P Axi 8 = Cavo 8P Rad		max. 1.000

- \*Ausgang W: Nullimpuls auf 90° verknüpft (Obligatorisch bei Versionen >500 Impulsen / Umdrehung)
- \*Ausgang Z: Nullimpuls auf 180° verknüpft (Nicht für Versionen >500 Impulse / Umdrehung)
- \*Outputs W: zero pulses gated to 90° (obligatory for versions >500pulses/turn)
- \*Outputs Z: zero pulses gated to 90° 180° (not available for versions >500 pulses/turn)

### Anschlüsse / Connections

	0 Volt	+ Volt	A	B	Ā	B̄	0	0̄
<b>Kabel / Cable 5 polig / 5 pole</b>	Weiß White	Braun Brown	Grün Green	Gelb Yellow			Grau Gray	
<b>Kabel / Cable 8 polig / 8 pole</b>	Schwarz Black	Blau Blue	Braun Brown	Beige Beige	Grün Green	Gelb Yellow	Rosa Pink	Violett Violet

Alle Bilder sind nur Beispielbilder und können nicht als verbindlich eingestuft werden  
All images are indicative and can not be considered binding the purpose of supplying