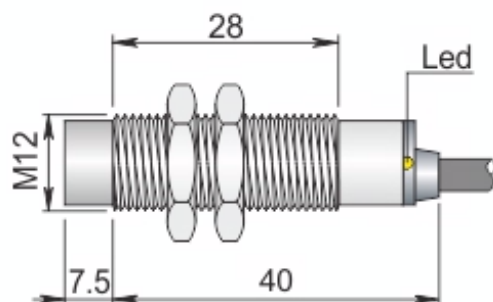


**Codice: I12000712 - Descrizione: SI12SS-DCE8 NPN NO S**

Dimensioni in mm

CARATTERISTICHE TECNICHE:

Alimentazione:	Corrente continua
Tensione di funzionamento:	10 ÷ 30 Vdc
Distanza di intervento (mm):	8
Logica di uscita:	NPN
Funzione:	NO
Isteresi (%Sn):	< 10%
Frequenza massima di lavoro:	600 Hz
Ripetibilità (%Sn):	< = 3
Corrente massima di uscita:	200 mA
Assorbimento:	< 15 mA @ 24Vdc
Caduta di tensione:	< 1.8 V
Protezione al corto circuito:	Presente
Led visualizzatore:	Presente
Limiti di temperatura:	-25 ÷ +70 °C
Grado di protezione:	IP 67
Materiale custodia:	Acciaio INOX
Caratteristiche meccaniche:	M12x1
Tipo di connessione:	Cavo 2 m
Tipo di cavo:	3x0.25 PVC
Peso:	80 g



Codice: I12000712 - Descrizione: SI12SS-DCE8 NPN NO S

SCHEMA DI COLLEGAMENTO

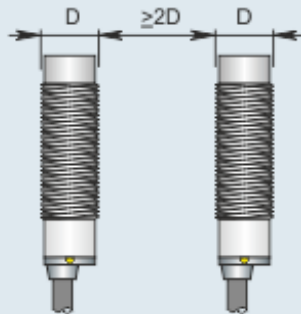
CAVO 3 FILI - LOGICA NPN NO



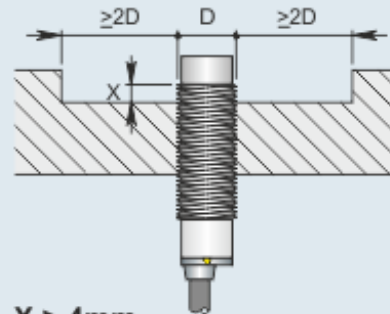
ISTRUZIONI PER UNA CORRETTA INSTALLAZIONE

NORME DA RISPETTARE PER UNA CORRETTA INSTALLAZIONE

PARZIALMENTE SCHERMATI



Montaggio affiancato



$X \geq 4\text{mm}$

Montaggio sporgente