



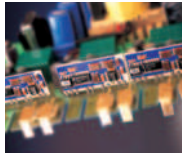
Serie TRIAD 2

Konfigurierbare digitale Messumformer mit 1 bis 4 Analogausgängen
Genauigkeitsklasse programmierbar

Messen und Anzeigen Konfigurierbare digitale Messumformer

PRODUKT- VORTEILE

- + Bis zu 4 konfigurierbare Analogausgänge
- + Isoliert bis 4 kV
- + Konfigurierbar und programmierbar über TRIADJUST-Software
- + Genauigkeitsklasse einstellbar bis 0,1 gemäß IEC 60688
- + Einstellbare Ansprechzeit bis herunter zu 50 ms
- + Digitalanschluss als Option erhältlich



Multifunktionaler, wirtschaftlicher Messumformer mit 4 Funktionen in einem Gehäuse



Vernetzung möglich über Ethernet, RS485 oder über optischen Anschlusskopf



Zugänglichkeit und Sicherheit: groß dimensionierte Anschlussklemmen, galvanisch getrennte Kanäle



Praktisch: einfacher Einbau auf DIN-Schienen oder in Schalttafeln

► Wichtigste technische Daten

Gemessene Größen: 1, 2, 3 oder 4 Größen wählbar aus: I, V, U, F, PF, P, Q, S, $\cos \varphi$, φ , φ_U , φ_V , $\tan \varphi$

Konfiguration des TRIAD 2: ab Werk oder durch Benutzer mit der TRIADJUST 2 - Software

Genauigkeitsklasse: programmierbar 0,1 / 0,15 / 0,2 // 0,5 / 1

Stromeingänge: 1 A und 5 A

Spannungseingänge: 100 bis 480 V (Ph-Ph) oder 100 / $\sqrt{3}$ bis 480 / $\sqrt{3}$ V (Ph-N)

Kenlinie: linear, linear mit 2 Steigungen, quadratisch

Ausgangssignale: ± 1 mA, ± 5 mA, ± 20 mA, ± 1 V, ± 10 V

Ansprechzeit in Klasse 0,2: 200 ms

Betriebsfrequenz: 50 oder 60 Hz

Hilfsstromversorgung mit großem Eingangsbereich: 80 bis 265 Vac/dc oder 19 bis 58 Vdc

Entspricht der EU-Richtlinie

Digitale Technik

TRIAD 2

Konfigurierbares Modell

► Programmiert ab Werk

- Der gelieferte Messumformer ist direkt verwendbar. Es genügt, ihn an das Netz anzuschließen und der Umformer liefert die entsprechenden Daten ihrer elektrischen Anlage.
- Dazu müssen Sie nur die exakten Eigenschaften ihrer elektrischen Anlage kennen:
 - Art des Netzes: Einphasig, Drehstrom symmetrisch oder unsymmetrisch, mit 3 oder 4 Leitern.
 - Elektrischer Anschluss-Typ
 - Anzahl zu messender elektrischer Größen: 1, 2, 3 oder 4
 - Genauer Messumfang der Eingangs-/Ausgangsgrößen

Der Benutzer kann eine Programmierung abWerk jederzeit mit der TRIADJUST 2 - Software ändern, wenn sich z.B. die Gegebenheiten in seinem Versorgungsnetz ändern.

► EMV-Normen, Betriebsbedingungen, Sicherheit

EMV - IMMUNITÄT (Bezugsnorm: IEC 60688, IEC 61326-1, IEC 61000-6-5)	
Stoßspannungen gem. IEC 61000-4-5	2 kV im Gegentakt 4 kV im Gleichtakt
Gedämpfte Schwingungen gem. IEC 61000-4-12	1 kV im Gegentakt 2,5 kV im Gleichtakt
Schnelle transiente elektrische Störgrößen gem. IEC 61000-4-4	2 kV in der Versorgung 2 kV an Ein-/Ausgängen
Entladung statischer Elektrizität gem. IEC 61000-4-2	8 kV in der Luft 6 kV bei Berührung
Hochfrequente elektrische Felder gem. IEC 61000-4-3	10 V/m (80 Mhz bis 3 GHz)
Spannungseinbrüche gem. IEC 61000-4-11	30 % Verringerung während 20 ms 60 % Verringerung während 1 mn
Spannungsunterbrechungen gem. IEC 61000-4-11	100 % Ausfall während 100 ms 100 % Ausfall während 1 s

EMV - EMISSIONEN	
Gestrahlt und leitungsgeführt	gemäß CISPR11
Klimabedingungen (IEC 60068 2-1 / 2-2 / 2-30)	
Betriebstemperatur	-10°C bis +55°C
Lagertemperatur	-40°C bis +70°C
Rel. Luftfeuchte	≤ 95% bei 55°C
Elektrische Sicherheit (IEC 61010-1)	
Anlagenkategorie	3
Verschmutzungsgrad	2
Feuerbeständigkeit	UL94, Schweregrad V0
Mechanische Daten (IEC 60068 2-6 / 2-27 / 2-29 / 2-32 / 2-63)	
Schutzart	IP 20
Stoßfestigkeit	IEC 60068-2-27
Schwingungsfestigkeit	IEC 60068-2-6
Freifallprüfung (mit Verpackung)	NF H0042-1

► Einbauzubehör

Modell	Artikel-Nr.
Schalttafel-Befestigung für T1xy	ACCT 1007
Schalttafel-Befestigung für T3xy	ACCT 1006

► Gehäuse

Gewicht	320 g (T1xy) / 700 g (T3xy)
Einbau	Auf DIN-Schiene oder in Schalttafel
Anschluss	Schraubklemmen mit Klemmlasche für 4 Drähte bis 6 mm ² oder 2 Litzen bis 4 mm ²

► Zugehörige Produkte

Analog-Anzeigen

► Seite 138



Digital-Anzeigen

► Seite 118



Konfigurations-Software TRIADJUST 2

► Seite 164



CT Stromwandler

► Seite 92

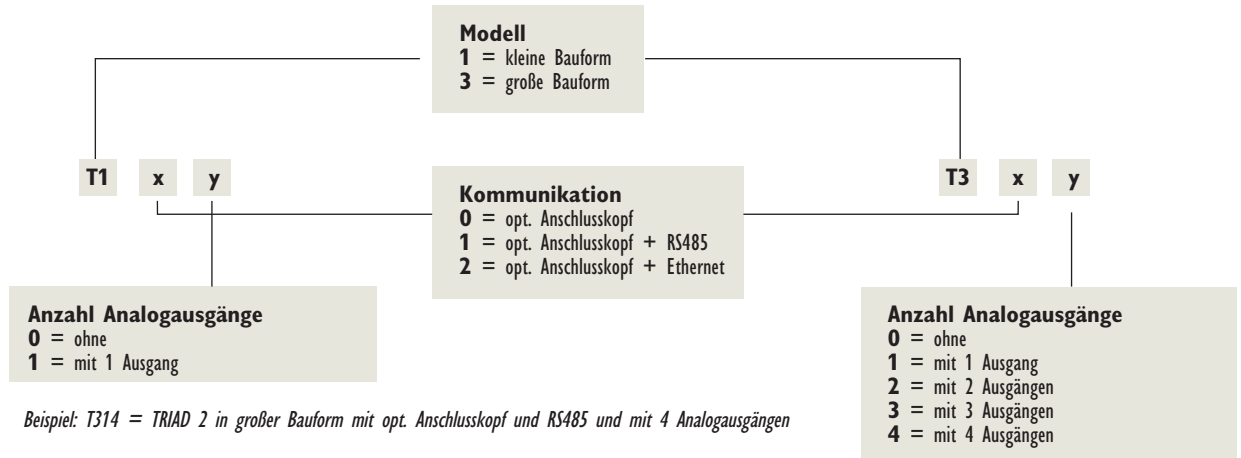




Serie TRIAD 2

► Hardware-Kennzeichnung

Die Geräte TRIAD 2 mit den Modellen T1xy und T3xy sind vollständig konfigurierbar mit der TRIADJUST 2 - Software, so dass der Benutzer diese Geräte jederzeit seinen Bedürfnissen anpassen kann.



Messen und Anzeigen Konfigurierbare digitale Messumformer

Netzwerk	Funktion	Modell T1xy	Modell T3xy
Einphasig	V	•	•
	I	•	•
	F	•	•
	P	•	•
	Q	•	•
	S	•	•
	PF	•	•
	tan φ	•	•
	cos φ	•	•
Drehstrom symmetrisch, 3-Leiter	φ	•	•
	U12, U23, U31	•	•
	I1, I2, I3	•	•
	F	•	•
	Pt	•	•
	Qt	•	•
	St	•	•
	PFt	•	•
	tan φ	•	•
	cos φ_t	•	•
Drehstrom symmetrisch, 4-Leiter	φ_t	•	•
	V1, V2, V3	•	•
	U12, U23, U31	•	•
	I1, I2, I3	•	•
	F	•	•
	P1, P2, P3, Pt	•	•
	Q1, Q2, Q3, Qt	•	•
	S1, S2, S3, St	•	•
	PF1, PF2, PF3, PFt	•	•
	tan φ	•	•
	cos ($\varphi_1, \varphi_2, \varphi_3, \varphi_t$)	•	•
	$\varphi_1, \varphi_2, \varphi_3, \varphi_t$	•	•
	Drehstrom unsymmetrisch, 3/4-Leiter	V1, V2, V3	•
U12, U23, U31		•	•
I1, I2, I3		•	•
F		•	•
P1, P2, P3, Pt		•	•
Q1, Q2, Q3, Qt		•	•
S1, S2, S3, St		•	•
PF1, PF2, PF3, PFt		•	•
tan φ		•	•
cos ($\varphi_1, \varphi_2, \varphi_3, \varphi_t$)		•	•
$\varphi_1, \varphi_2, \varphi_3, \varphi_t$		•	•
φ (U12/U23, U23/U31, U31/U12)		•	•
φ (V1/V2, V2/V3, V3/V1)		•	•

TRIAD 2

Konfigurierbares Modell

► Elektrische Daten

Spannungseingang		
Nennwert	T1: von 57,7 Vac bis 276 Vac max T3: von 57,7 Vac bis 480 Vac max	
Fréquence	50 Hz: 42,5 ... 57,7 Hz 60 Hz: 51 ... 69 Hz	
Max. gemessene Spannung im Primärkreis	650 kV (Ph-Ph)	
Max. zulässige Überlast	T1: 300 Vac ständig - 460 Vac / 10 s T3: 520 Vac ständig - 800 Vac / 10 s	
Eigenverbrauch	< 0,2 VA	
Eingangsimpedanz	400 kΩ	
Stromeingänge		
Nennwert	0 bis 10 A max	
Max. gemessener Strom im Primärkreis	25.000 A	
Max. zulässige Überlast	50 In / 1 s	
Eigenverbrauch	< 0,15 VA	
Hilfsstromversorgung		
Netzspannungsversion	80 / 265 Vac (50/60 Hz) – 80 / 265 Vdc	
Niederspannungsversion	19 / 58 Vdc	
Eigenverbrauch	Netzversion	Niederspannung
	T1: 8,5 VA max T3: 20 VA max	T1: 5 W max T3: 10 W max
Analogausgänge		
Nennwerte	Strom	Spannung
	± 1mA, ± 5mA, ± 20mA	± 1 V, ± 10 V
Max. zulässige ohm'sche Last	15 V / I _o ⁽¹⁾	≥ 1 kΩ
Max. zulässige kapazitive Last	0,1 μF	0,1 μF
Max. Überlauf	1,2 I _o ⁽¹⁾	1,2 U _o ⁽¹⁾
Max. Restwelligkeit (Spitze-Spitze)	± 0,2 % von I _o ⁽¹⁾	± 0,2 % von U _o ⁽¹⁾
Programmierbare Reaktionszeit	50 ms – 100 ms – 200 ms – 500 ms – 1 s	
Kennlinie	Linear, 2 Steigungen oder quadratisch	

I_o(1) = Ausgangsstrom, U_o = Ausgangsspannung

► Kommunikation

	Opt. Anschlusskopf	Ethernet	RS485
Anschluss	USB (PC) Optisch	RJ45	2-Draht halb-duplex
Protokoll	ModBus RTU-Modus	ModBus / TCP RTU-Modus	ModBus / JBus RTU-Modus
DÜ-Rate	38.400 bauds	10 base T	2.400 bis 115.200 Baud
Parität	-	-	Gerade, ungerade, ohne
JBus-Adresse	-	-	1 bis 247
Übertragungsentfernung	2 m	100 m	1,2 km gem. EIA 485

► Messtechnische Daten

Messwerte	Genauigkeitsklasse im gesamten Messbereich (gem. IEC 60688)				
	Ta* = 50 ms	Ta* = 100 ms	Ta* = 200 ms	Ta* = 500 ms	Ta* = 1 s
V, U, I, F, P, Q, S, FP, tan φ, cos φ, φ, φU, φV**	± 1 %	± 0,5 %	± 0,2 %	± 0,15 %	± 0,1 %

* Ta: Ansprechzeit für F = 50 Hz

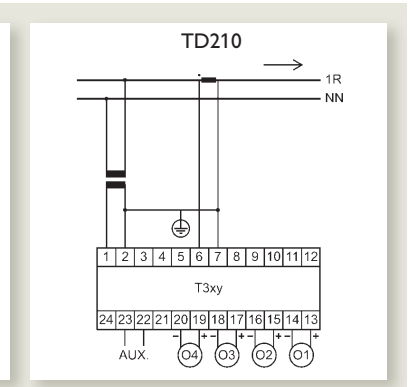
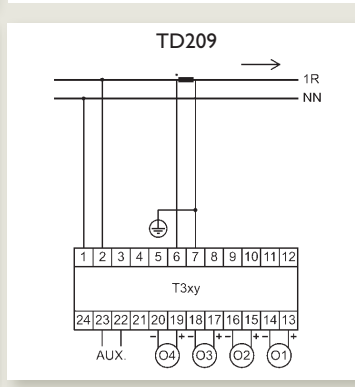
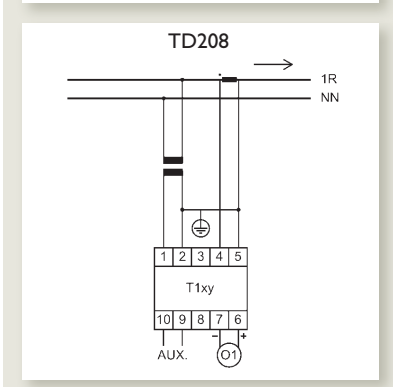
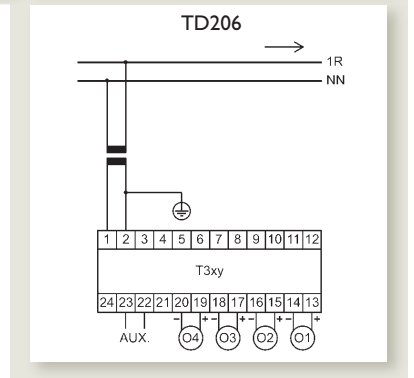
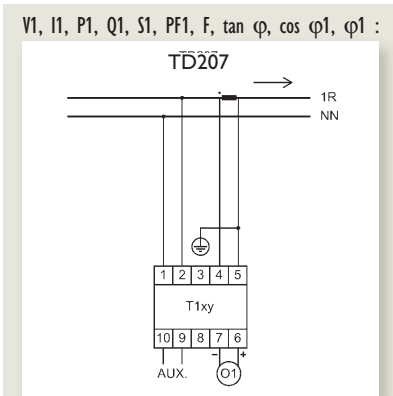
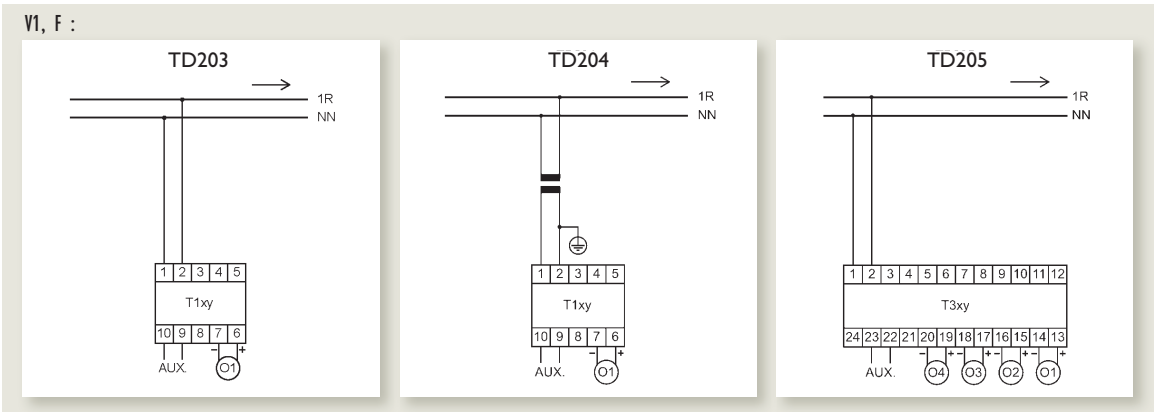
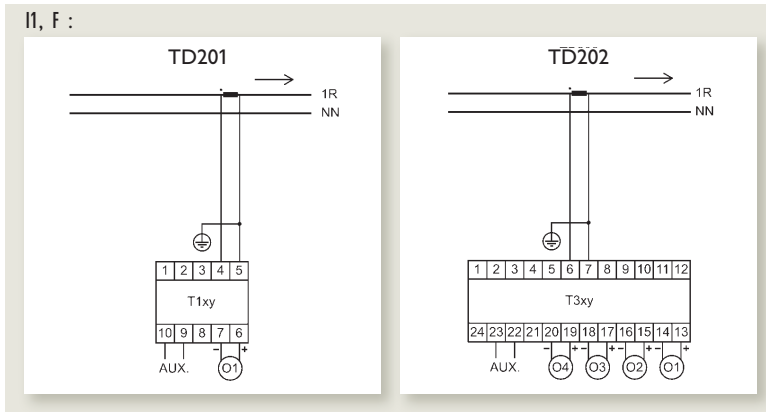
** Phasenwinkel zwischen den Spannungen



Serie TRIAD 2

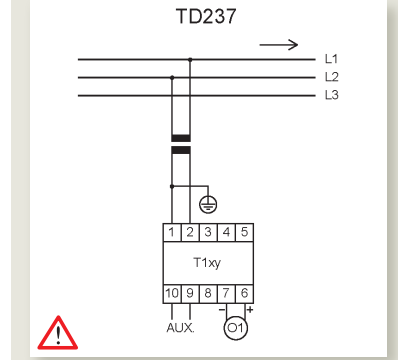
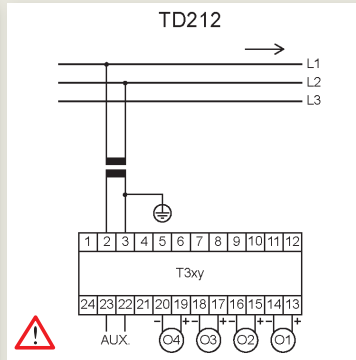
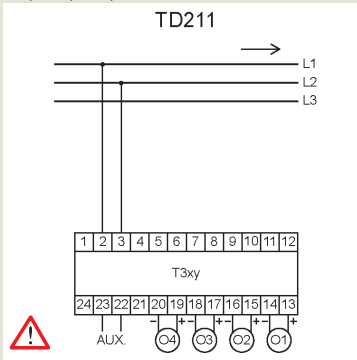
► Elektrischer Anschluss Einphasen-Netze

Messen und Anzeigen Konfigurierbare digitale Messumformer

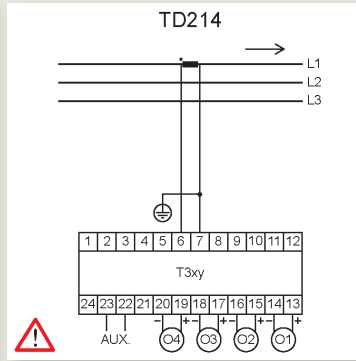
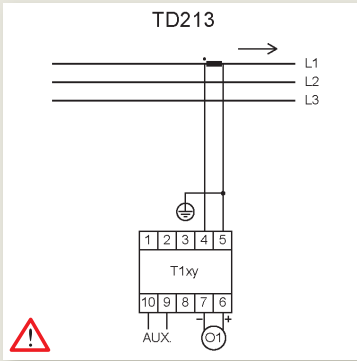


Symmetrische 3-Leiter-Drehstromnetze

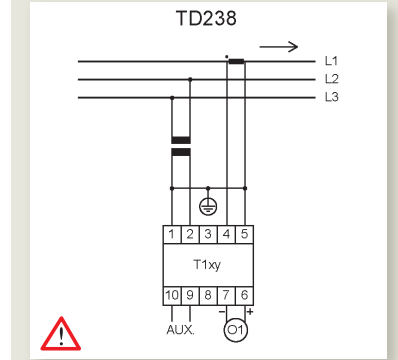
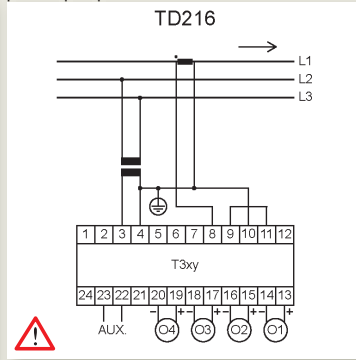
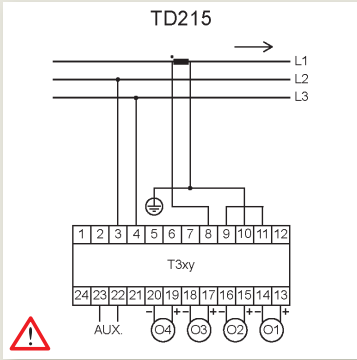
U12, U23, U31, F :



I1, I2, I3, F :



U12, U23, U31, I1, I2, I3, Pt, St, Qt, Pft, F, tan φ, cos φt, φt :



 Phasenvertauschung möglich

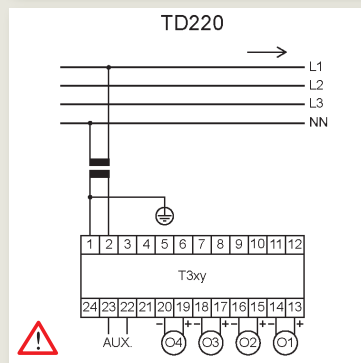
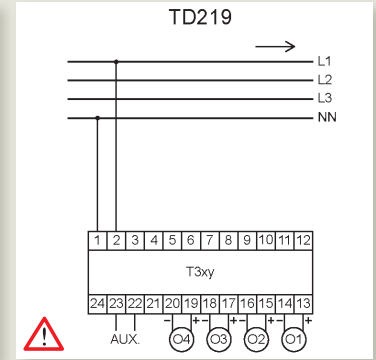
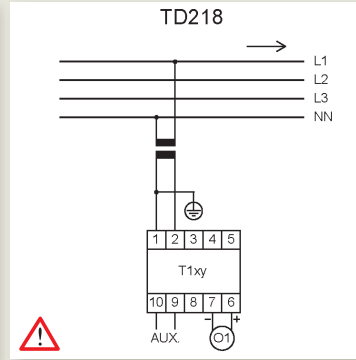
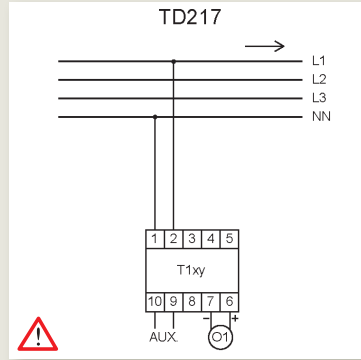


Serie TRIAD 2

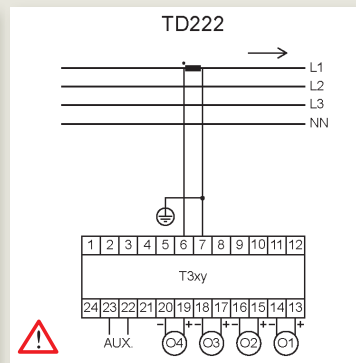
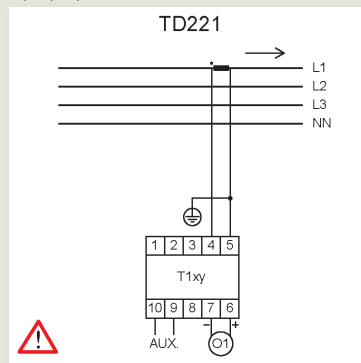
Symmetrische 4-Leiter-Drehstromnetze

Messen und Anzeigen Konfigurierbare digitale Messumformer

V1, V2, V3, U12, U23, U31 F:



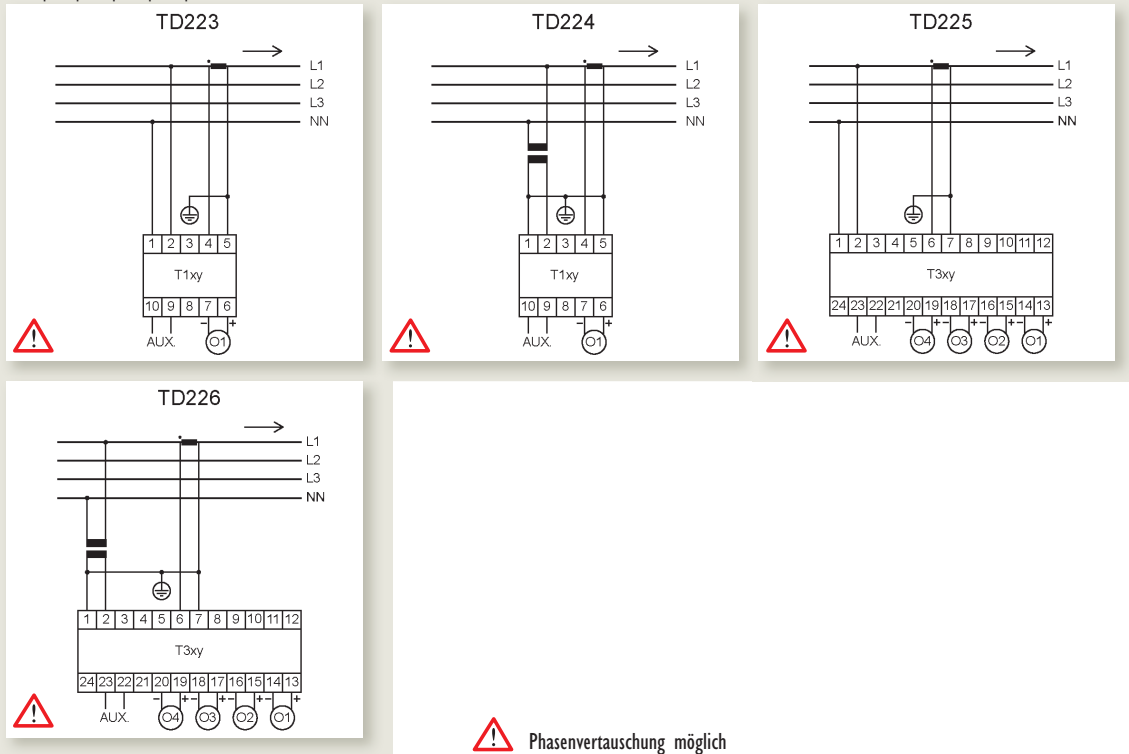
I1, I2, I3, F:



Phasenvertauschung möglich

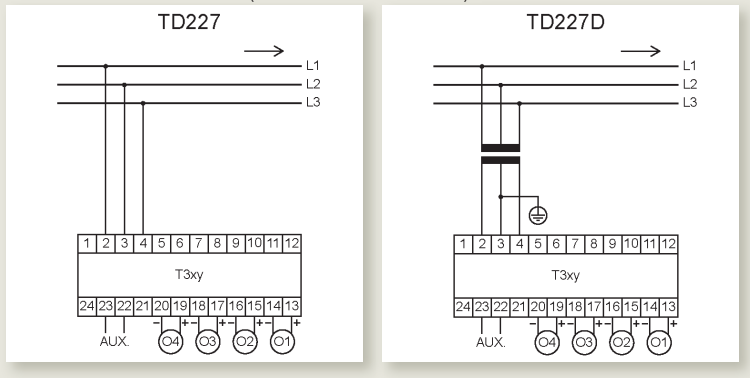
Symmetrische 4-Leiter-Drehstromnetze (Fortsetzung)

V1, V2, V3, U12, U23, U31, I1, I2, I3, P1, P2, P3, Pt, S1, S2, S3, St, Q1, Q2, Q3, Qt, PF1, PF2, PF3, PFt, F, tan φ, cos φ1, cos φ2, cos φ3, cos φt, φ1, φ2, φ3, φt:

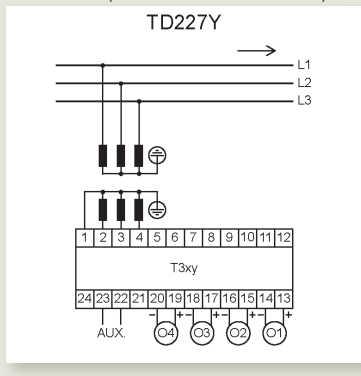


Unsymmetrische 3-Leiter-Drehstromnetze

U12, U23, U31, F, Phasenwinkel (U12/U23, U23/U31, U31/U12) :



V1, V2, V3, U12, U23, U31, F, Phasenwinkel (V1/V2, V2/V3, V3/V1), Phasenwinkel (U12/U23, U23/U31, U31/U12) :



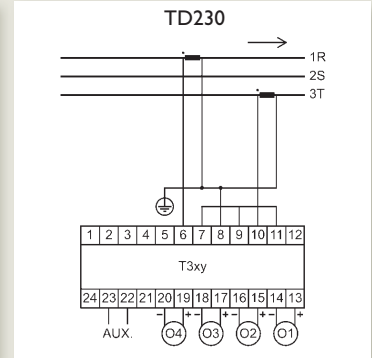
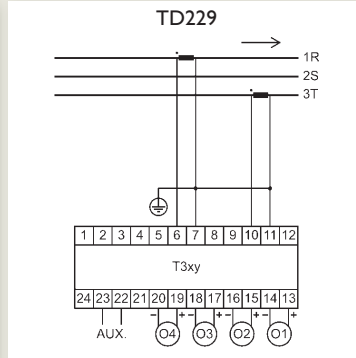
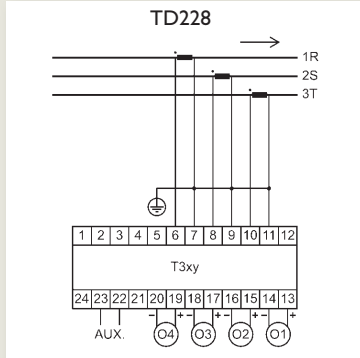


Serie TRIAD 2

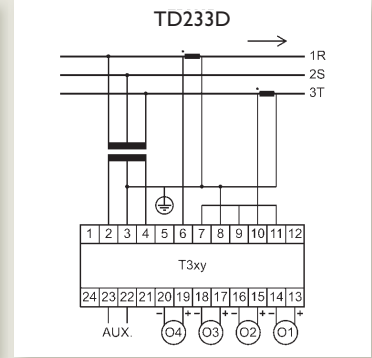
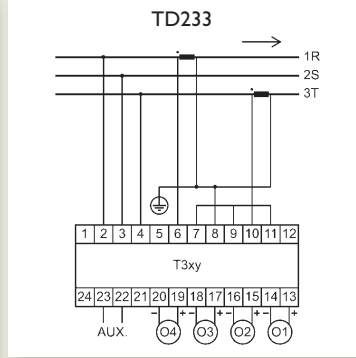
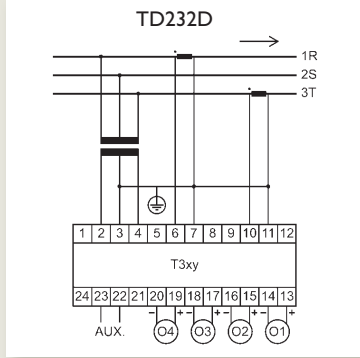
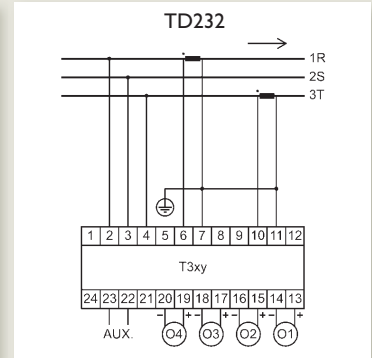
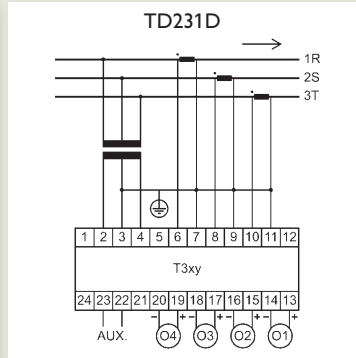
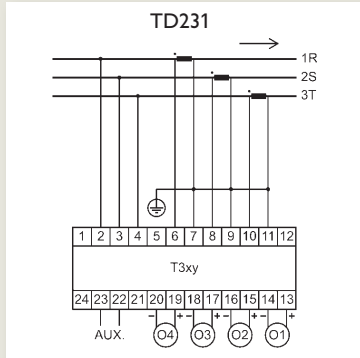
Unsymmetrische 3-Leiter-Drehstromnetze (Fortsetzung)

Messen und Anzeigen Konfigurierbare digitale Messumformer

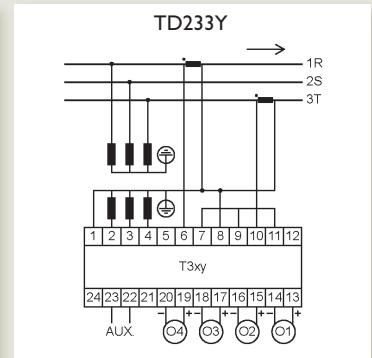
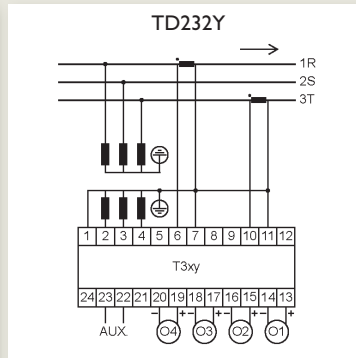
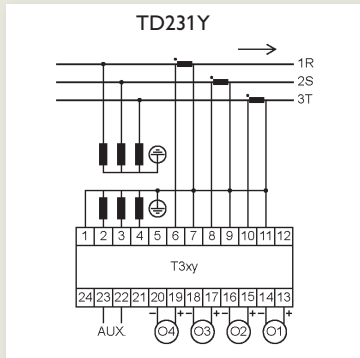
I1, I2, I3, F :



U12, U23, U31, I1, I2, I3, Pt, St, Qt, Pft, F, tan, cos t, t, Phasenwinkel (U12/U23, U23/U31, U31/U12) :

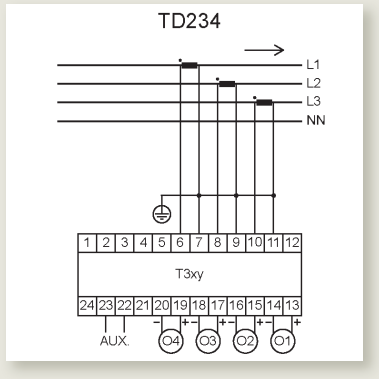


V1, V2, V3, U12, U23, U31, I1, I2, I3, P1, P2, P3, Pt, S1, S2, S3, St, Q1, Q2, Q3, Qt, PF1, PF2, PF3, Pft, F, tan φ, cos φ1, cos φ2, cos φ3, cosφt, φ1, φ2, φ3, φt, Phasenwinkel (V1/V2, V2/V3, V3/V1), Phasenwinkel (U12/U23, U23/U31, U31/U12) :

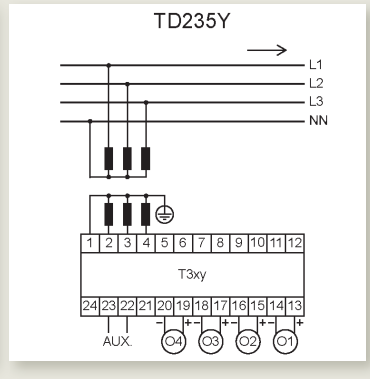
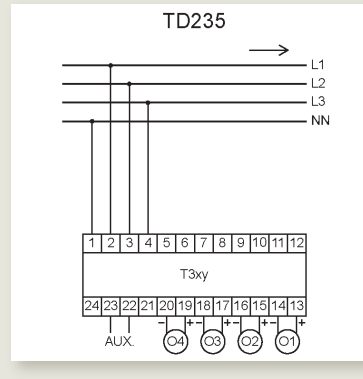


Unsymmetrische 4-Leiter-Drehstromnetze

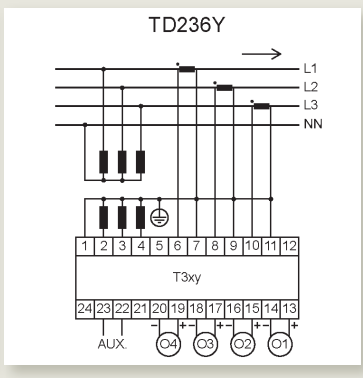
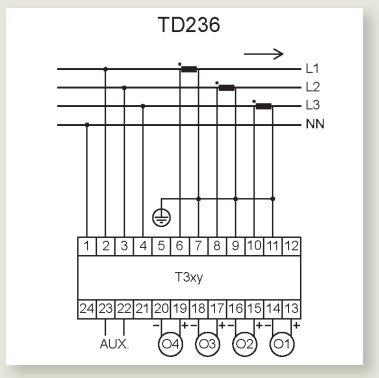
I1, I2, I3, F :



V1, V2, V3, U12, U23, U31, F, Phasenwinkel (V1/V2, V2/V3, V3/V1), Phasenwinkel (U12/U23, U23/U31, U31/U12) :

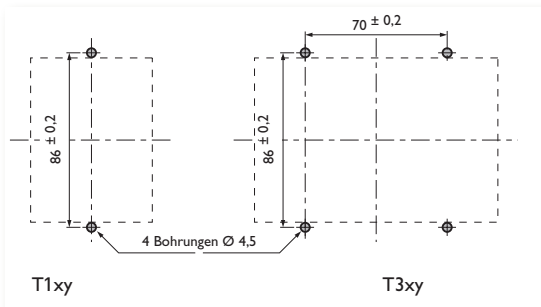
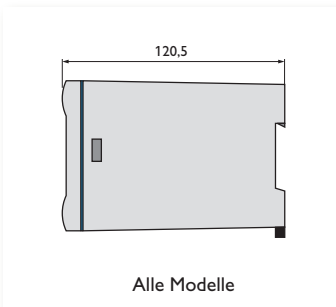


V1, V2, V3, U12, U23, U31, I1, I2, I3, P1, P2, P3, Pt, S1, S2, S3, St, Q1, Q2, Q3, Qt, PF1, PF2, PF3, PFt, F, tan, cos 1, cos 2, cos 3, cos t, 1, 2, 3, t
Phasenwinkel (V1/V2, V2/V3, V3/V1), Phasenwinkel (U12/U23, U23/U31, U31/U12) :

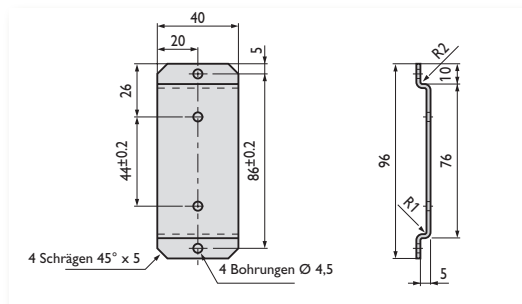
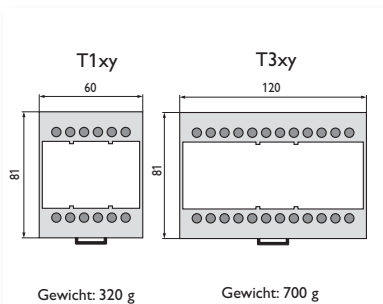


Abmessungen (in mm)

Bohrschema für Einbau auf Platine



Zubehör für Einbau auf Platine mit Schrauben





Serie TRIAD 2

TRIAD 2 – Konfigurierbar mit TRIADJUST 2

BESTELLANGABEN

Konfigurierbare digitale Messumformer
Messen und Anzeigen

► T1 – Kleine Bauform (60 x 81 x 120,5 mm)

Anschluss	Ausgang	Stromversorgung	Nicht tropenfest		Tropenfest	
			Anzahl Eingänge 1		Anzahl Eingänge 1	
Optisch	± 20 mA	80 - 265 V AC/DC	P01380001		P01380002	
		19 - 58 V DC	P01380003		P01380004	
	± 10 V	80 - 265 V AC/DC	P01380005		P01380006	
		19 - 58 V DC	P01380007		P01380008	

► T3 – Große Bauform (120 x 81 x 120,5 mm)

Anschluss	Ausgang	Stromversorgung	Nicht tropenfest				Tropenfest			
			Anzahl Eingänge				Anzahl Eingänge			
			1	2	3	4	1	2	3	4
Optisch	± 20 mA	80 - 265 V AC/DC	P01380101	P01380103	P01380105	P01380107	P01380102	P01380104	P01380106	P01380108
		19 - 58 V DC	P01380109	P01380111	P01380113	P01380115	P01380110	P01380112	P01380114	P01380116
	± 10 V	80 - 265 V AC/DC	P01380117	P01380119	P01380121	P01380123	P01380118	P01380120	P01380122	P01380124
		19 - 58 V DC	P01380125	P01380127	P01380129	P01380131	P01380126	P01380128	P01380130	P01380132

► TRIAD 2 – Ab Werk programmiert

1 Modell

T1: Kleine Bauform - 1 Analogausgang
T3: Große Bauform - 1 bis 4 Analogausgänge

2 Kommunikation

0: Ohne Anschluss
1: RS485 + Opt. Anschluss
2: Ethernet + Opt. Anschluss

3 Anzahl Analogausgänge

0: Ohne (Minimale Kommunikation)
1: 1 Ausgang
2: 2 Ausgänge (Nur Modell T3)
3: 3 Ausgänge (Nur Modell T3)
4: 4 Ausgänge (Nur Modell T3)

4 Frequenz

0: 50 Hz
1: 60 Hz

5 Stromversorgung

0: 80-265 V ac/dc
1: 19-58 V dc

6 Tropenfeste Ausführung

0: Nicht tropenfest
1: Tropenfest

7 Analogausgangstyp*

0 : -20 mA bis +20 mA
1 : -5 mA bis +5 mA
2 : -1 mA bis +1 mV
3 : -10 V bis +10 V
4 : -1 V bis +1 V

8 Netztyp

0: Einphasig
1: Drehstrom, 3-Leiter, symmetrisch
2: Drehstrom, 4-Leiter, symmetrisch
3: Drehstrom, 3-Leiter, unsymmetrisch
4: Drehstrom, 4-Leiter, unsymmetrisch

9 Elektrischer Anschluss

Bitte entsprechende Schaltbild-Nr. angeben (z.B.: TD204)

10 Spannungseingang

Bitte zu messende Spannung oder Spannungswandlerverhältnis angeben

11 Stromeingang

Bitte zu messenden Strom oder Stromwandlerverhältnis angeben

12 Analogausgang

Bitte für jeden Ausgang angeben:

a - zu messende Größe
b - Kennlinie
c - Eingangssignal: MIN - Umschaltpunkt - MAX
d - Eingangs-Maßeinheit
e - Ausgangssignal: MIN - Umschaltpunkt - MAX

Um die Bestellung zu vereinfachen, können Sie auch das Bestellformular auf der folgenden Seite 163 verwenden.

*Achtung: Die Option 0 passt nicht zu einer Verwendung mit den Bereichen von -5 mA bis +5 mA und von -1 mA bis +1 mA.
Die Option 3 passt nicht zu einer Verwendung mit dem Bereich von -1 V bis +1 V.

Bestellformular für ab Werk programmierte TRIAD 2 - Messumformer

1 - Modell / Hz

T1 oder T3
 50 Hz oder 60 Hz

2 - Netztyp

Einphasig Drehstrom, 3-Leiter unsymm.
 Drehstrom, 3-Leiter symm. Drehstrom, 4-Leiter unsymm.
 Drehstrom, 4-Leiter symm.

3 - Optionen / Anschluss

Ethernet oder RS485
 Tropenfest
 Anschluss-Schaltbild: TD

4 - Stromversorgung

80 bis 265 V ac (50/60 Hz) / 80 bis 265 V dc oder 19 bis 58 V dc

5 - Eingänge

Strom

Mit Stromwandler oder direkt
 Primär Sekundär
 / A A

Spannung

mit Spannungswandler oder direkt
 Primär Sekundär
 / V V
 Phase-Phase Phase-Neutral ($\sqrt{3}$)

Zu messende Größen

V1 V2 V3 U12 U23 U31 I1 I2 I3 F P1 P2 P3 Pt Q1 Q2 Q3 Qt S1 S2 S3 St
 PF1 PF2 PF3 Pft tan φ cos φ 1 cos φ 2 cos φ 3 cos φ t φ 1 φ 2 φ 3 φ t
 φ U12/23 φ U23/31 φ U31/12 φ V1/2 φ V2/3 φ V3/1

Ausgang 1

Größe und Messbereich (x)

Zu messende Größe angeben
 MIN Umschaltpunkt MAX Einheit ⁽¹⁾

Kennlinie

Linear
 2 Steigungen
 Quadratisch

Ausgangssignal (y)

MIN Umschaltpunkt MAX mA V

Genauigkeitsklasse

50 Hz	60 Hz
<input type="checkbox"/> 0,1 %: 1 s	0,8 s
<input type="checkbox"/> 0,15 %: 0,5 s	0,4 s
<input type="checkbox"/> 0,2 %: 0,2 s	0,16 s
<input type="checkbox"/> 0,5 %: 100 ms	80 ms
<input type="checkbox"/> 1 %: 50 ms	40 ms

Ausgang 2

Größe und Messbereich (x)

Zu messende Größe angeben
 MIN Umschaltpunkt MAX Einheit ⁽¹⁾

Kennlinie

Linear
 2 Steigungen
 Quadratisch

Ausgangssignal (y)

MIN Umschaltpunkt MAX mA V

Genauigkeitsklasse

50 Hz	60 Hz
<input type="checkbox"/> 0,1 %: 1 s	0,8 s
<input type="checkbox"/> 0,15 %: 0,5 s	0,4 s
<input type="checkbox"/> 0,2 %: 0,2 s	0,16 s
<input type="checkbox"/> 0,5 %: 100 ms	80 ms
<input type="checkbox"/> 1 %: 50 ms	40 ms

Ausgang 3

Größe und Messbereich (x)

Zu messende Größe angeben
 MIN Umschaltpunkt MAX Einheit ⁽¹⁾

Kennlinie

Linear
 2 Steigungen
 Quadratisch

Ausgangssignal (y)

MIN Umschaltpunkt MAX mA V

Genauigkeitsklasse

50 Hz	60 Hz
<input type="checkbox"/> 0,1 %: 1 s	0,8 s
<input type="checkbox"/> 0,15 %: 0,5 s	0,4 s
<input type="checkbox"/> 0,2 %: 0,2 s	0,16 s
<input type="checkbox"/> 0,5 %: 100 ms	80 ms
<input type="checkbox"/> 1 %: 50 ms	40 ms

Ausgang 4

Größe und Messbereich (x)

Zu messende Größe angeben
 MIN Umschaltpunkt MAX Einheit ⁽¹⁾

Kennlinie

Linear
 2 Steigungen
 Quadratisch

Ausgangssignal (y)

MIN Umschaltpunkt MAX mA V

Genauigkeitsklasse

50 Hz	60 Hz
<input type="checkbox"/> 0,1 %: 1 s	0,8 s
<input type="checkbox"/> 0,15 %: 0,5 s	0,4 s
<input type="checkbox"/> 0,2 %: 0,2 s	0,16 s
<input type="checkbox"/> 0,5 %: 100 ms	80 ms
<input type="checkbox"/> 1 %: 50 ms	40 ms

⁽¹⁾ Bitte Maßeinheit für den Messbereich angeben, z.B. V, kW oder MW



TRIADJUST 2 - Software

Entwickelt für die schnelle Konfiguration sämtlicher Parameter Ihres TRIAD 2 – Messumformers und deren komfortable Anzeige

Messen und Anzeigen Konfigurierbare digitale Messumformer

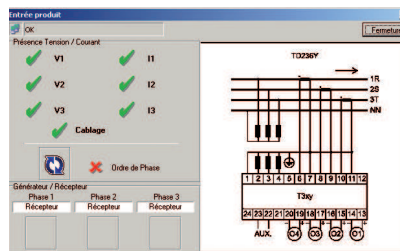
PRODUKT-VORTEILE

- ⊕ Konfiguration der Geräte über opt. Anschlusskopf, oder über Ethernet- oder RS485- Anschluss
- ⊕ Ermöglicht die Einstellung sämtlicher TRIAD 2 - Parameter
- ⊕ Geeignet für Anlagen-Diagnose
- ⊕ Ausdruck von Etiketten auf sämtlichen Laser-Druckern



Konfiguration von

- Eingängen / Ausgängen
- Kommunikation
- Anschluss-Schaltbild
- Reaktionszeit



Anlagendiagnose:

- Spannungseingänge
- Stromeingänge
- Verkabelung
- Phasendrehrichtung
- Analogausgänge
- Vektordiagramme



Anzeige

- aller aktuellen Messwerte in digitaler oder analoger Form

Datenaufzeichnung

- in Echtzeit in eine exportierbare Datei

Beschreibung

Mit der **TRIADJUST 2** - Software ist die schnelle und problemlose Konfiguration sämtlicher Parameter von TRIAD 2 - Messumformern möglich.

Sie brauchen den Messumformer nur mit Strom zu versorgen und mit einem PC und dem jedem Software-Paket beiliegenden optischen Anschlusskopf können Sie den Datendialog in völlige Sicherheit beginnen. Bei den entsprechend ausgerüsteten TRIAD 2-Modellen kann der Dialog auch über große Entfernungen über das Ethernet oder den RS485-Anschluss erfolgen.

Mit der gewohnten Windows®-Bedienoberfläche können Sie so die zu messenden Größen, die Messbereiche oder die zugehörigen Analogausgänge des jeweils angeschlossenen Messumformers ändern.

Mit **TRIADJUST 2** können Sie allerdings noch mehr machen: es ermöglicht Ihnen eine **Diagnose** Ihrer Anlage, die **Anzeige** aller aktuell gemessenen elektrischen Größen und schließlich die **Aufzeichnung** der Messdaten in Echtzeit in einer exportierbaren Datei.

Schließlich können Sie mit der Software auch noch Etiketten ausdrucken, auf denen die Konfiguration und der Anschluss des jeweiligen Messumformers erscheint.

Minimale Konfiguration

Plattform: PC

Betriebssystem: Windows® 2000 oder XP

Prozessor: Pentium-kompatibel

RAM: 128 MB

Festplattenkapazität: 40 GB

CD-ROM-Laufwerk

Schnittstellen: lokal USB 1.1 Minimum,

Netzanschluss RS485 und/oder Ethernet

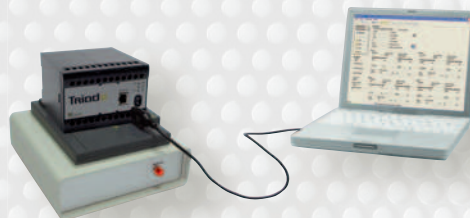
KIT TRIADJUST 2



Das **TRIADJUST 2 Konfigurationskit** umfasst:

- Die TRIADJUST 2 - Software
- Ein optisches / USB-Anschlusskabel
- 30 Blätter mit Blanko-Etiketten
- Einen Transportkoffer mit 230 x 185 x 45 mm

TRIADJUST 2 "PREMIER"



Dieses Paket ist ein **komplettes Werkzeug**, das für Distributoren oder Anwender entwickelt wurde, die eine große Anzahl Messumformer programmieren müssen.

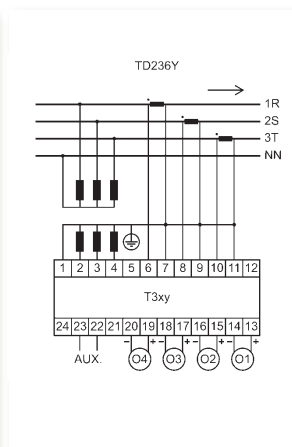
Das TRIADJUST 2 "PREMIER" Paket umfasst:

- Die TRIADJUST 2 - Software
- Ein optisches / USB-Anschlusskabel
- Ein Tisch-Netzgerät für die TRIAD 2-Stromversorgung
- 210 Blätter mit Blanko-Etiketten
- Einen Transportkoffer mit 500 x 400 x 270 mm

Etiketten für beide Software-Kits

Ein Blatt enthält zwei Blanko-Etiketten: eines mit der Konfiguration der Ein- und Ausgänge und ein zweites mit dem Anschluss-Schaltbild. Die Etiketten lassen sich auf allen Laserdruckern problemlos ausdrucken.

T314	
Inputs :	50-60 Hz
10 000 V/3	100 V/3
1 000 A	5A
AO 1 : Y1	0,20 200 ms 750
	0V...5 773,5V
	4 mA...20 mA
AO 2 : I1	0,20 200 ms 750
	0A...1 000A
	4 mA...20 mA
AO 3 : Pt	0,20 200 ms 750
	0W...17,32 MW
	4 mA...20 mA
AO 4 : F1	0,20 200 ms 750
	45 Hz...55 Hz
	4 mA...20 mA
Made in France	
Référence client / Own reference customer	



BESTELLANGABEN

Modell	Artikel-Nr.
TRIADJUST 2 Kit	P01380410
TRIADJUST 2 "PREMIER" Kit	P01380420
Zubehör	
Satz mit 30 Blättern Blanko-Etiketten	P01380400
Optisches / USB-Anschlusskabel	P01330403

Die Software **TRIADJUST 2** alleine können Sie kostenlos von der **ENERDIS-Webseite** herunterladen.

► Zugehöriges Produkt

TRIAD 2 Messumformer konfigurierbar mit TRIADJUST 2 - Software

► Seite 152

