

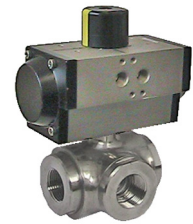
**3 Vie L/T - Attacchi Filettati**  
**Sede Sfera di PTFE - Funzione DE / SE**  
**3 Way L/T - Threaded Ports**  
**PTFE Ball Seat - DA / SR Function**

**Valvole di Acciaio Inox - Superfici Lucidate**

Valvole per applicazioni alimentari, enologiche, sanitarie, per impiantistica chimica, ambientale, ecc...  
Valvole per sistemi di Deviazione e Miscelazione di fluidi.

**Stainless Steel Ball Valves with Polished Surfaces**

Valves for clean food, beverage, dairy, chemical and environment technologies.  
Valves for Diverting & Mixing fluid systems.



**INFORMAZIONI TECNICHE - TECHNICAL INFORMATION**

**Valvola - Valve Body**

Pressione Nominale

Nominal Pressure

Campo Temperature

Temperature Range

Attacchi

Connections

vds. Diagramma

see Diagram

vds. Diagramma

see Diagram

Terminali Filettati

Threaded Ports

ISO 228 G 1/4" ... G 2"

ISO 228 G 1/4" ... G 2"

**Attuatore - Actuator**

Campo Temperature

Temperature Range

Pressione di Comando

Control Pressure

Accessori Standard

Standard Equipments

Accessori Opzionali

Optional Equipments

Atex II 2 GD

-20 ... +80 °C

5.6 bar (8.0 bar max.)

Indicatore di Posizione (2) x Viti di Registrazione della Corsa

Visual Position Indicator (2) x Travel Adjustment Screws

Box Micro con Finecorsa Meccanici o Sensori Proximity

Elettrovalvole 5/2 Vie con interfaccia Namur

Limit Switch Box with Mechanical or Proximity Switches

5/2 way Solenoid Valves with Namur interface

**Materiali Materials**

Attuatore - Actuator

Corpo - Valve Body

Sfera - Ball

Tenuta Sede - Ball Seat

Alluminio Anodizzato - Anodized Aluminium

01 A304L / A316L Acciaio Inox - Stainless Steel

02 A304L / A316L Acciaio Inox - Stainless Steel

03 PTFE - G400 (FDA)

**Fluidi - Fluids**

(92/23/EC)

Valvola idonea per fluidi compatibili con le parti a contatto.

La scelta dei materiali è responsabilità del cliente che dovrà assicurarsi se adatti all'impiego.

La scelta è limitata dai dati di temperatura e pressione della valvola

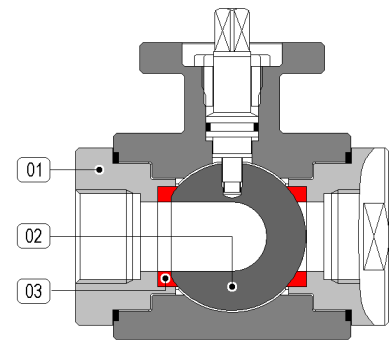
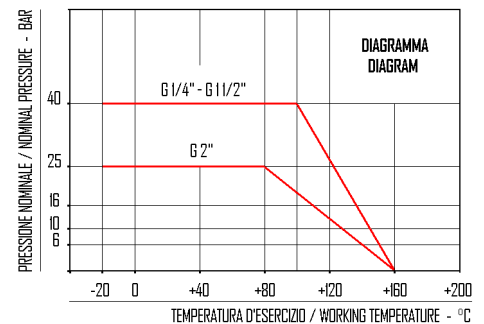
Valvola idonea per i liquidi di Gruppo 1 e fluidi di Gruppo 2

The valve is suitable for fluids compatible with the parts in contact.

The user is responsible for the right choice of compatibility with knowledge of the real working conditions.

The choice of the valve must also consider the conditions of temperature and pressure.

Valve suitable for liquids of Group 1 and fluids of Group 2



Collaudo per singola valvola  
The valves are single tested

MISURA	A304L INOX - ST.STEEL		A316L INOX - ST.STEEL		FUNZIONE - FUNCTION	
	SIZE	DE / DA	SE / SR	DE / DA	SE / SR	

G 1/4" Ø 12 53112●U050 53112●U053 53122●U050 53122●U053

G 3/8" Ø 12 53113●U050 53113●U053 53123●U050 53123●U053

G 1/2" Ø 15 53114●U070 53114●U154 53124●U070 53124●U154

G 3/4" Ø 20 53115●U150 53115●U204 53125●U150 53125●U204

G 1" Ø 25 53116●U170 53116●U254 53126●U170 53126●U254

G 1 1/4" Ø 32 53117●U200 53117●U304 53127●U200 53127●U304

G 1 1/2" Ø 40 53118●U200 53118●U354 53128●U200 53128●U354

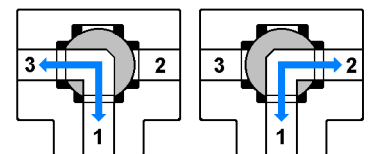
G 2" Ø 50 53119●U250 53119●U354 53129●U250 53129●U354

● sostituire il digit ● con la funzione desiderata

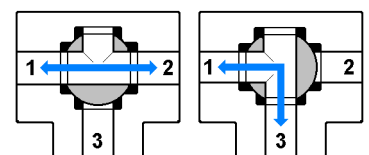
3 → corpo a "L" 4 → corpo a "T"

● please replace digit ● by desired function

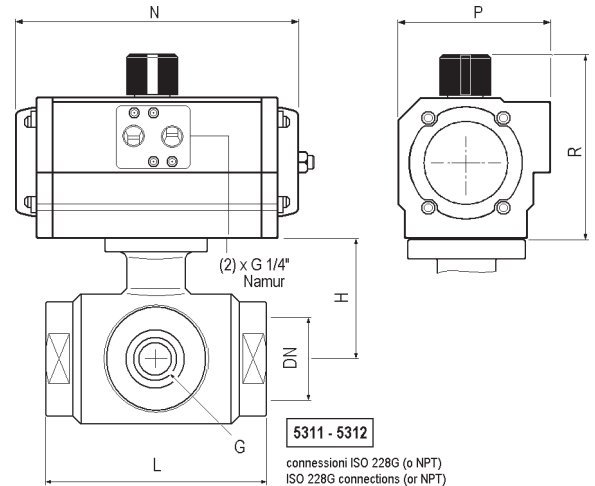
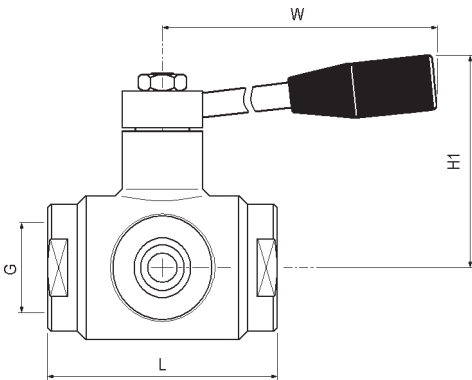
3 → "L" body ports 4 → "T" body ports



Sfera Forata "L" - "L" Drilled Ball



Sfera Forata "T" - "T" Drilled Ball



**COMPONENTI AUSILIARI D'IMPIANTO**  
**ANCILLARY PLANT COMPONENTS**

Valvole a spillo e valvole portalivello con volantino manuale  
Pin valves and gauge cock with knob



**Opzioni - Options**

- ✓ Valvole con Leva Manuale e Box Micro  
Finecorsa Meccanici e Finecorsa Proximity
- ✓ Valves with Hand Lever and Limit Switch Box  
Mechanical Switches & Proximity Switches



**DIMENSIONI - DIMENSIONS**

Misura Size	Tipo Attuatore Actuator Type	Dimensioni (mm.) Dimensions (mm.)								Peso Weight Kg (●)	
		Funz. / Function	DN	L	H	H1	W	R	P		N
1/4"	U050 DE / DA		12	72	47	60	110	101	67	119	0.94
	U053 SE / SR							101	67	119	
3/8"	U050 DE / DA		12	72	47	60	110	101	67	119	0.93
	U053 SE / SR							101	67	119	
1/2"	U070 DE / DA		15	82	49	65	110	98	70	160	1.22
	U154 SE / SR							111	81	175	
3/4"	U150 DE / DA		20	92	57	70	110	111	81	175	1.90
	U204 SE / SR							128	96	186	
1"	U170 DE / DA		25	102	61	80	160	111	81	207	2.54
	U254 SE / SR							128	96	248	
1-1/4"	U200 DE / DA		32	118	82	95	160	128	96	186	4.50
	U304 SE / SR							147	114	241	
1-1/2"	U200 DE / DA		40	134	89	110	190	128	96	186	6.80
	U354 SE / SR							196	138	246	
2"	U250 DE / DA		50	144	92	120	190	128	96	248	8.20
	U354 SE / SR							196	138	246	

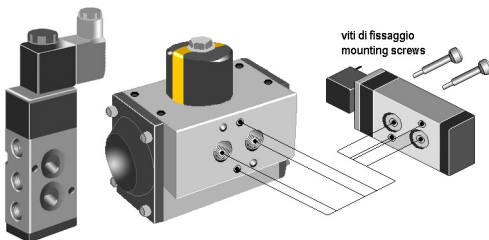
(●) peso per valvole con leva manuale - weight for valves with hand-lever

**ESEMPIO DI MONTAGGIO**

Elettrovalvole per attuatori pneumatici con interfaccia Namur

**MOUNTING EXAMPLE**

Control solenoid valve for pneumatic actuators with Namur interface



**MICRO BOX - LIMIT SWITCH BOXES**

**Tipo A250** - Custodia di Alluminio verniciato  
IP 67 - Atex II 3 GD

**A250 Type** - Epoxy Coated Aluminium Housing  
IP 67 - Atex II 3 GD

**Tipo ALS-400M**  
IP 66 - Atex II 2 G - Ex d IIC T6  
Custodia di Alluminio verniciato

**ALS-400M Type**  
IP 66 - Atex II 2 G - Ex d IIC T6  
Epoxy Coated Aluminium Housing

